

**D fil bioactive
Außenfilter**

für Süßwasser

**US fil bioactive
external
filters**

for freshwater

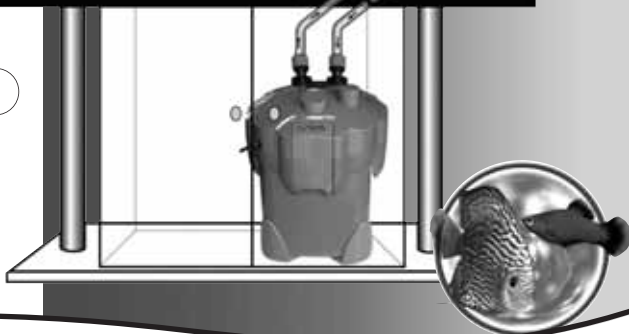
**F Filtres
extérieurs
fil bioactive**

pour eau douce

**130, 130 + UV,
250, 250 + UV,
400 + UV**



1



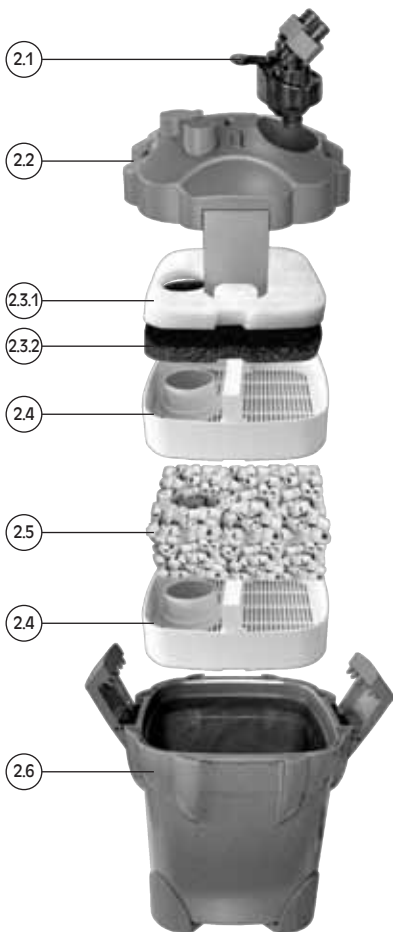
2

Produkt ähnlich Abbildung • Technische Änderungen und Irrtum vorbehalten

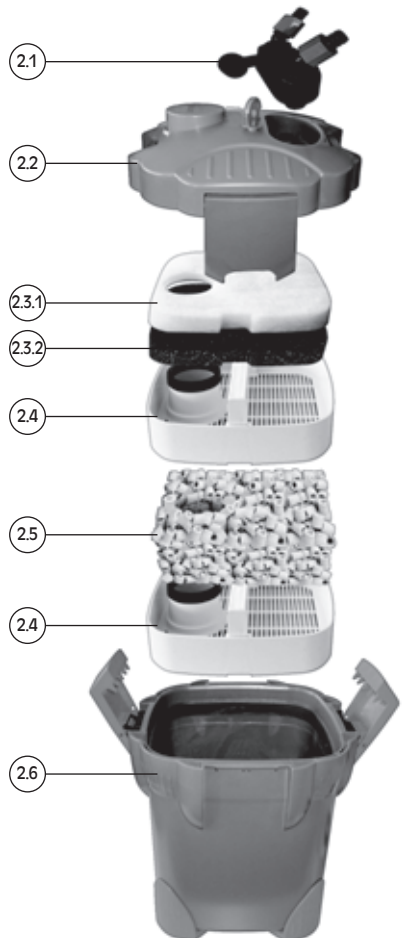
product may not be exactly as illustrated • Subject to technical alterations and errors

produit semblable à l'image • Sous réserve de modifications techniques et d'erreurs

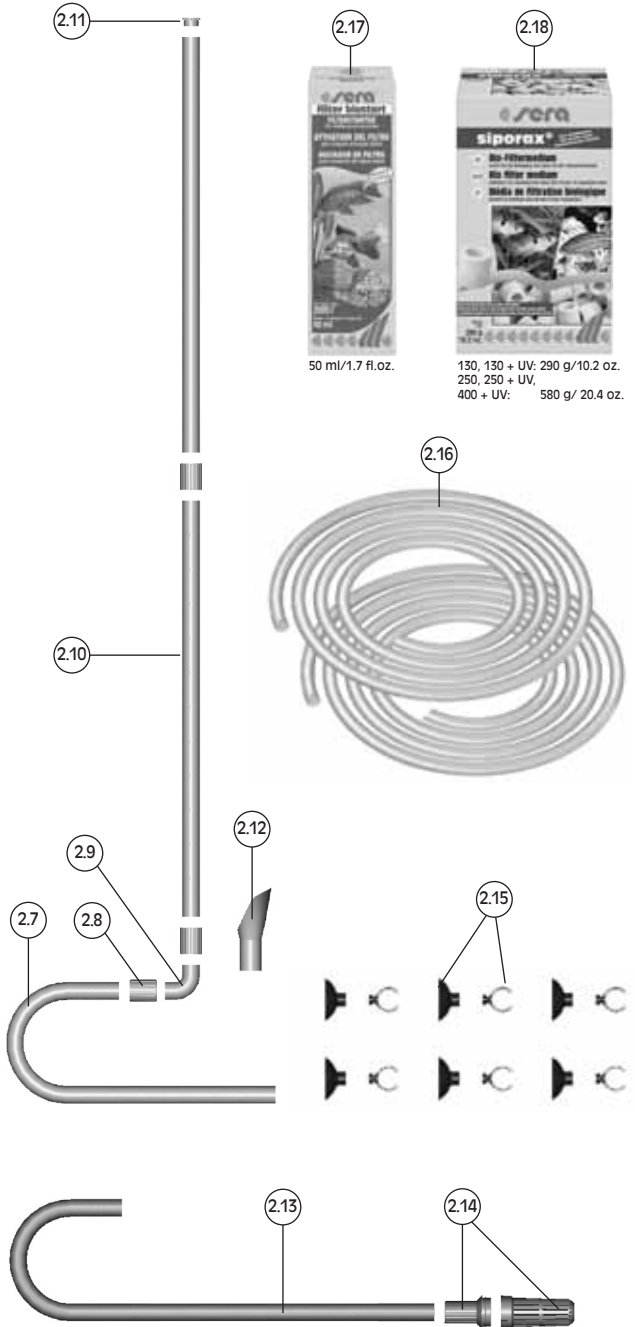
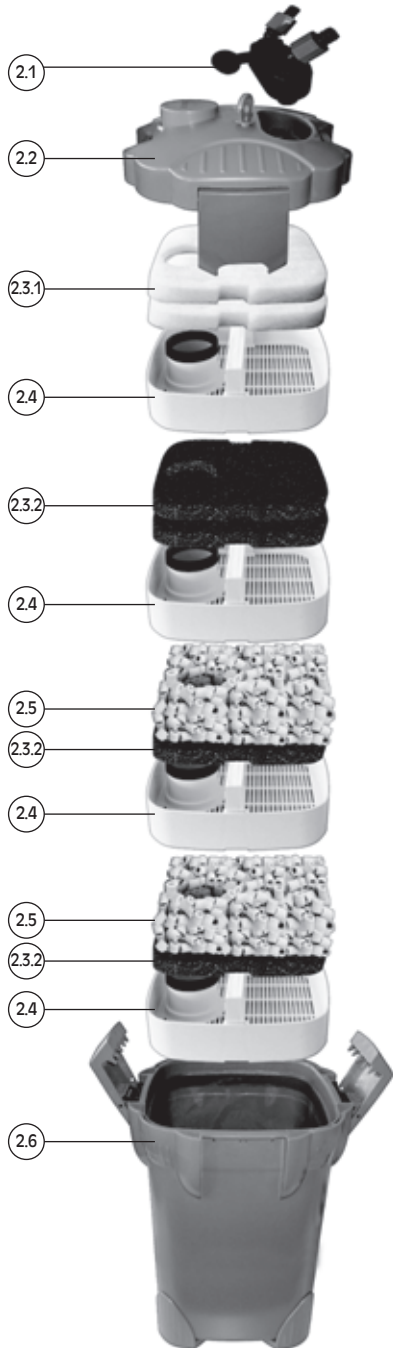
sera fil bioactive 130, 130 + UV



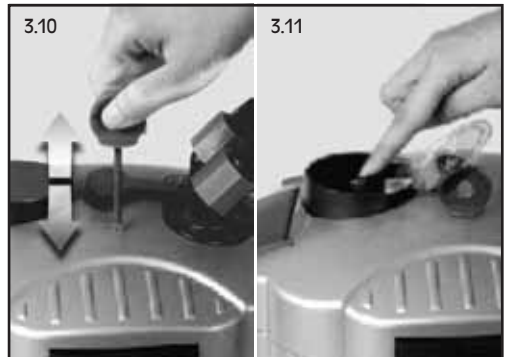
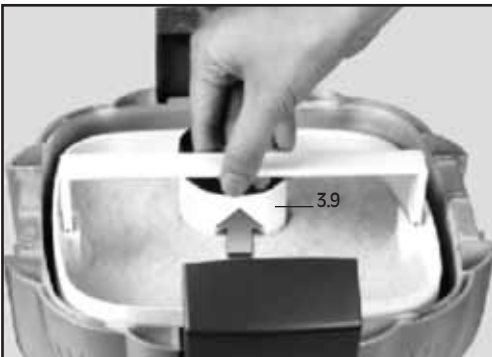
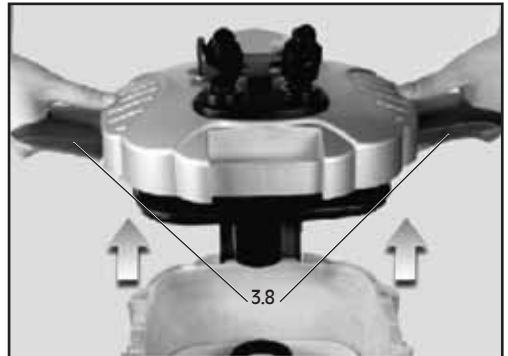
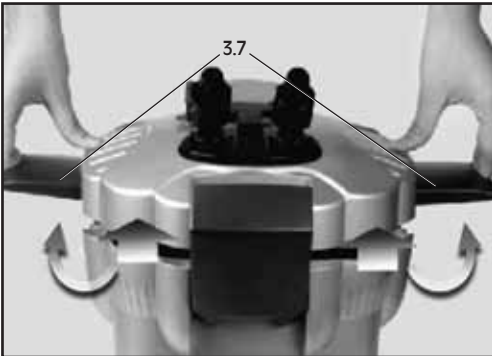
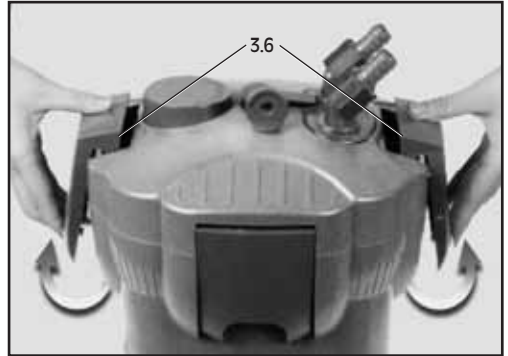
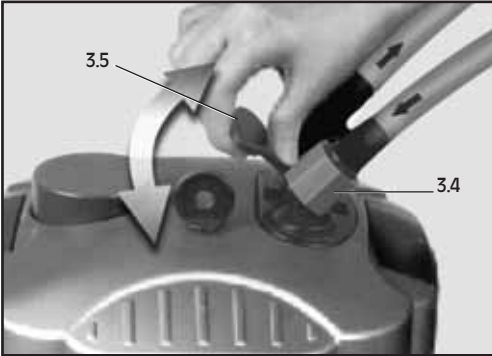
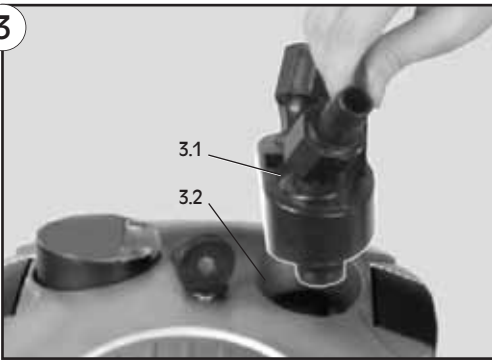
sera fil bioactive 250, 250 + UV

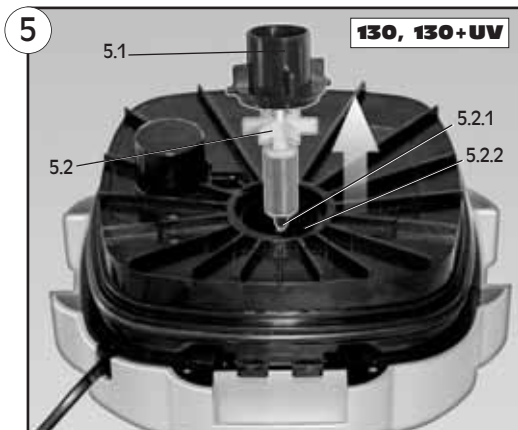
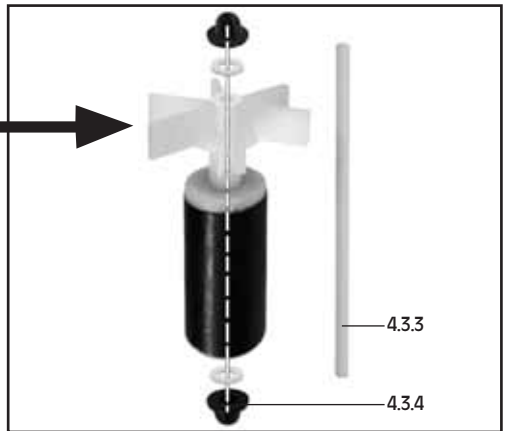
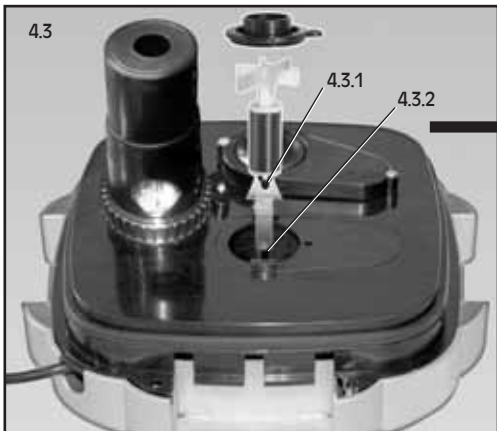
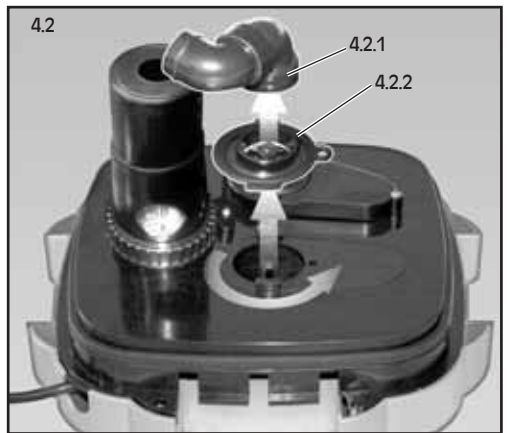
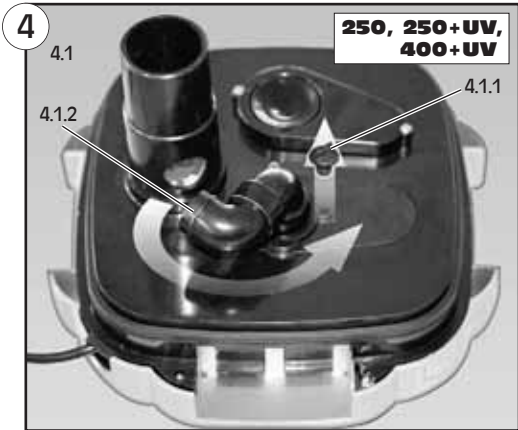


sera fil bioactive 400 + UV

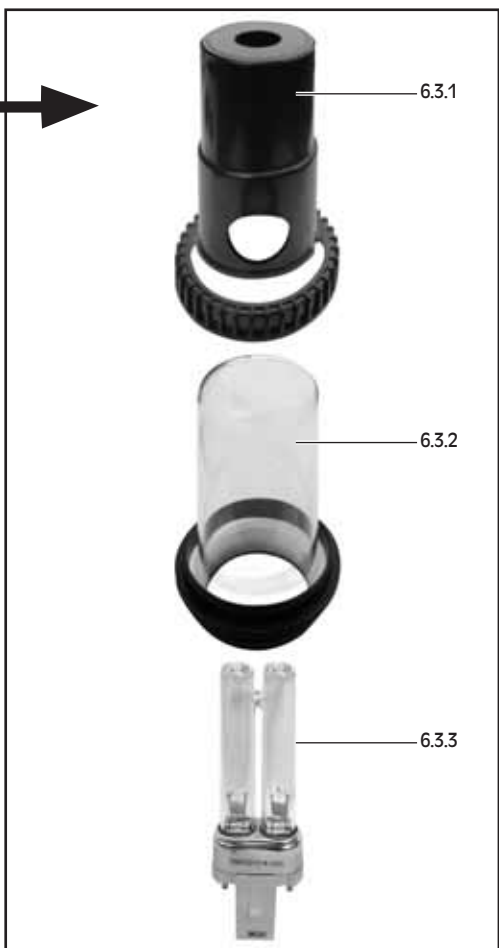
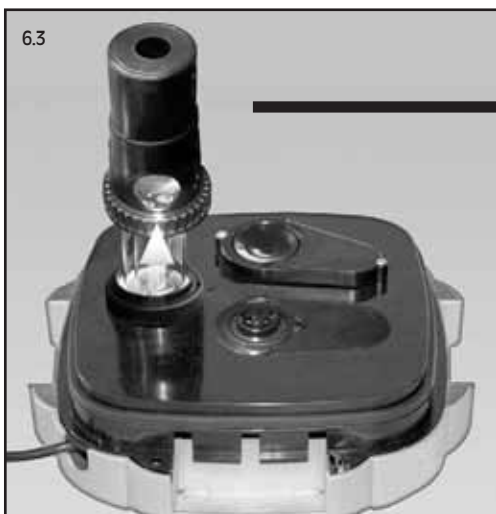
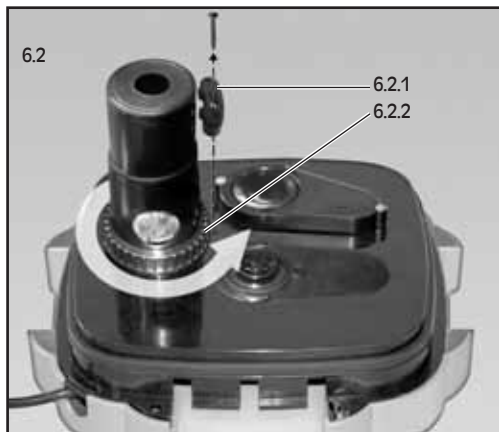
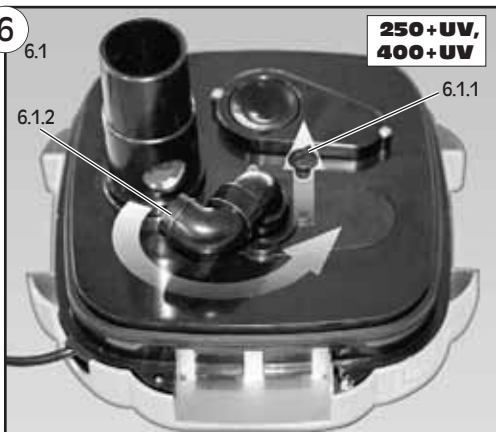


3





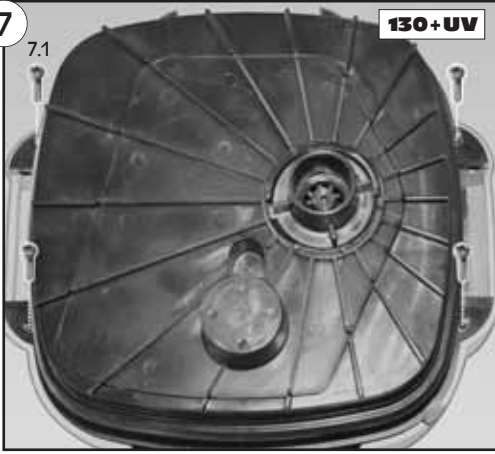
6



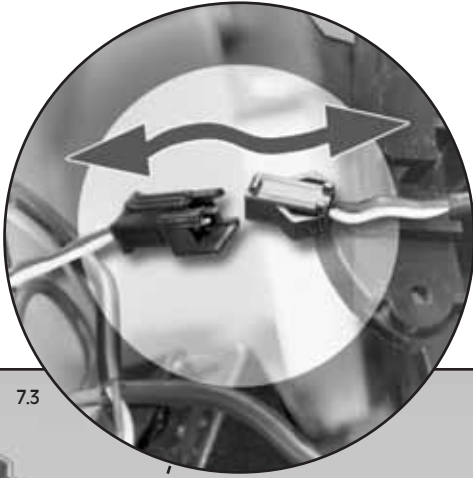
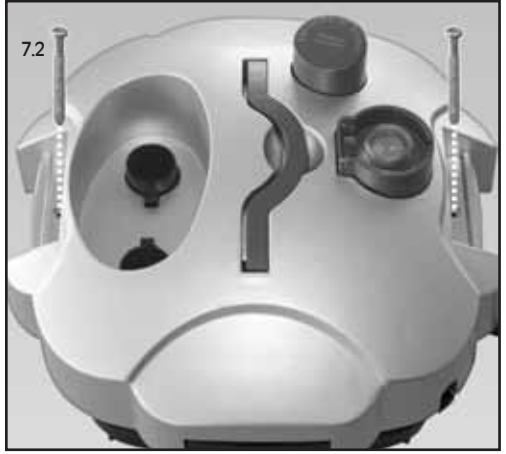
7

7.1

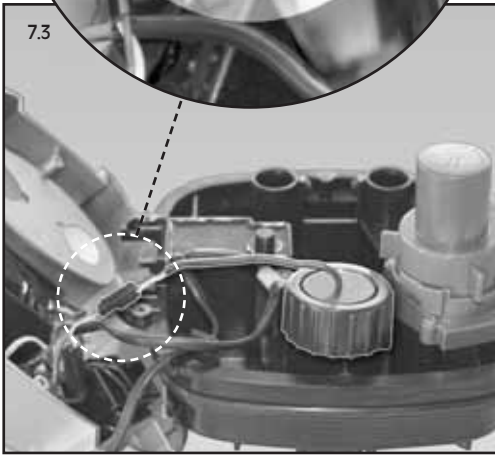
130+UV



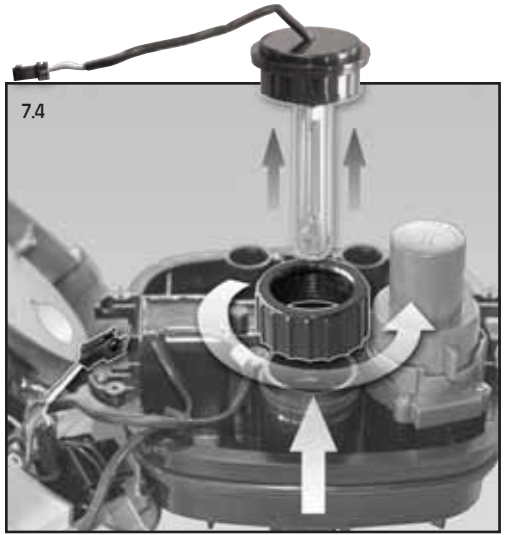
7.2



7.3



7.4



Sera fil bioactive

130, 130 + UV, 250, 250 + UV, 400 + UV

| | | |
|------------|--|------------|
| D | sera fil bioactive Außenfilter | 9 |
| US | sera fil bioactive external filters | 15 |
| F | Filtres extérieurs SERA fil bioactive | 21 |
| NL | sera fil bioactive buitenfilters | 27 |
| I | SERA fil bioactive filtro esterno | 33 |
| E | Filtro exterior SERA fil bioactive | 39 |
| P | Filtro exterior SERA fil bioactive | 45 |
| S | sera fil bioactive ytterfilter | 51 |
| FI | sera fil bioactive ulkosuodattimille | 57 |
| GR | sera fil bioactive external filters | 63 |
| SI | sera fil bioactive zunanji filter | 69 |
| HR | sera fil bioactive vanjskog filtera | 75 |
| H | sera fil bioactive külső szűrőhöz | 80 |
| PL | SERA fil bioactive zewnętrzny filtr | 86 |
| CZ | sera fil bioactive vnější filtry | 92 |
| TR | sera fil bioactive dış filtrelerin | 98 |
| RUS | SERA филь биоактив внешние фильтры | 104 |

D Gebrauchsinformation sera fil bioactive Außenfilter

130, 130 + UV, 250, 250 + UV, 400 + UV

Bitte vollständig und aufmerksam lesen. Bitte für zukünftigen Bedarf aufbewahren.

Wir freuen uns, dass Sie sich für einen **sera fil bioactive Außenfilter** entschieden haben.

Mit dieser neuesten Generation externer Filter für Aquarien sorgt **sera** für kristallklares, biologisch sauberes Wasser in konstanter Qualität. Ausgestattet mit dem einzigartigen Filtermedium **sera siporax** (270 m² Oberfläche pro Liter) sowie mit **sera filter biostart** ist der Filter nach Inbetriebnahme sofort biologisch aktiv. Außerdem reduzieren die **sera fil bioactive + UV Außenfilter** Algenwuchs und Krankheitserreger. Die **sera fil bioactive Außenfilter** sind einfach zu starten und zu reinigen. Sie zeichnen sich durch niedrigen Energieverbrauch, leisen Lauf und lange Lebensdauer aus.

1. Wasserreinigung wie in der Natur

In der mechanischen Vorfiltrierung durch die hochwertigen **sera** Filtervliese werden grobe Partikel festgehalten. In der darauffolgenden biologischen Filtrierung durch Mikroorganismen werden Schadstoffe wie Ammonium, Nitrit und Nitrat abgebaut. Nur die perfekte Abstimmung zwischen der mechanischen sowie der biologischen Filtrierung, wie sie in diesen neuen, extrem leistungsstarken Filtersystemen vorliegt, garantiert langfristig klares Wasser ohne großen Pflegeaufwand.

Die **sera fil bioactive + UV Außenfilter** reduzieren zusätzlich Algen sowie Krankheitskeime und beseitigen Trübungen. Dabei ist die UV-C-Lampe im Filter so angeordnet, dass die nützlichen Filterbakterien vor dem UV-Licht geschützt sind und nur die frei im Wasser treibenden Keime inaktiviert werden. Die Entkeimung mit UV-Licht funktioniert rein physikalisch ohne den Einsatz von Chemikalien und ist in der Trinkwasseraufbereitung seit Jahren technischer Standard.

Sicherheitshinweise

Vor allen Arbeiten am Filter oder Aquarium Netzstecker herausziehen!

Bei Modellen mit UV-C-Lampe:

Achtung: Gefährliche ultraviolette Strahlung! Niemals ohne Schutz direkt in die eingeschaltete UV-C-Spezialbeleuchtung (Lampe) schauen. (Augenschäden!)



2. Lieferumfang (2)

- 2.1 Multifunktionsventil
 - Schlauchanschluss
 - Drehbarer Wasserein- und -auslauf
 - Kombihebel zur Wasserdurchflussregelung und für Wasser-Schnellverschluss
- 2.2 Filterkopf
 - Pumpe und Kabel
 - UV-C-Lampe zur Beseitigung von Trübungen sowie Reduzierung von Algen und Krankheitserregern (nur bei den Außenfiltern + UV)
 - Ansaugpumpe für leichten, bequemen Start
 - Versenkbarer Tragegriff für leichten Transport (nur bei den Außenfiltern 130, 130 + UV)
 - Clip-Verschlüsse
- 2.3 Filtervlies (2.3.1) und Filterschwamm (2.3.2) zur mechanischen Filtrierung
- 2.4 Filtermedien-Behälter
 - Einzel herausnehmbar
 - Versenkbare Griffe zur einfachen Entnahme und Reinigung
- 2.5 **sera siporax** Filtermedium zur biologischen Filtrierung
- 2.6 Filterbehälter mit
 - Gummifüßen für sicheren Stand und Geräuschdämmung
 - Verschlüssen
- 2.7 Auslass-Bogenrohr
- 2.8 Verbindungsstück (Muffe)
- 2.9 90°-Winkel
- 2.10 Lochrohr
- 2.11 Verschlusskappe
- 2.12 Wasserauslauf (alternativ zum Lochrohr)
- 2.13 Ansaug-Bogenrohr
- 2.14 Ansaugkorb
- 2.15 Saughalter
- 2.16 2 Schläuche zu je 150 cm Länge
- 2.17 **sera filter biostart** mit Enzymen und Reinigungsbakterien für sofortigen biologischen Schadstoffabbau
- 2.18 **sera siporax** Filtermedium 1 Liter mit 34-facher Filterleistung im Vergleich zur gleichen Menge herkömmlichen keramischen Filtermaterials (130, 130 + UV: 290 g; 250, 250 + UV, 400 + UV: 580 g)

3. Montage und Betrieb (3)

Montage

Die **sera fil bioactive Außenfilter** sind bis auf wenige Handgriffe fertig vormontiert.

- 3a Setzen Sie das Multifunktionsventil (3.1) in die Aussparung am Filterkopf (3.2) mit dem Kombihebel (3.3) in Richtung Clip ein und drücken Sie den Kombihebel nach unten.
- 3b Schieben Sie die Schläuche über die Anschlüsse des Wasserein- und -auslaufs (3.4) und schrauben Sie dann die Schraubmuttern über die Schlauchenden, bis die Schläuche festsitzen.

Inbetriebnahme und biologische Aktivierung

- 3c Bestimmen Sie zuerst den Standort des Filters. Der Filter muss tiefer als das Aquarium stehen, z.B. in einem Aquarienunterschrank (1).
- 3d Um den Filter zu öffnen, ziehen Sie den Kombihebel (3.5) des Multifunktionsventils nach oben, wodurch die Ventile zu den Schläuchen geschlossen werden. Nehmen Sie jetzt das Multifunktionsventil mit beiden Schläuchen vom Filterkopf ab (Schläuche nicht knicken).
- 3e Lösen Sie jetzt die großen Clip-Verschlüsse (3.6) und heben Sie diese aus der Verankerung. Jetzt lösen Sie die kleinen Clip-Verschlüsse (3.7) und heben den Filterkopf (3.8) an den kleinen Clip-Verschlüssen vom Filterbehälter ab. Legen Sie den Filterkopf auf eine weiche Unterlage, um Dichtungen nicht zu beschädigen.
- 3f Sie können jetzt an den Griffen (3.9) die einzelnen Filtermedien-Behälter herausheben. Die Filtermedien-Behälter werden für den optimalen Schadstoffabbau bestückt. Beachten Sie dabei, dass der Wasserfluss von oben nach unten stattfindet. Vorfiltermedien – Filtervlies (2.3.1) und Filterschwamm (2.3.2) – sind somit oben, biologische Medien wie **sera siporax** (2.5) unten platziert. Spülen Sie **sera Filtervlies** (2.3.1) und **sera Filterschwamm** (2.3.2) vor ihrer Verwendung einige Male mit warmem Leitungswasser ohne Reinigungsmittel ab. Bei starker Verschmutzung des Aquarienwassers bietet es sich an, den schwarzen Filterschwamm über das weiße Filtervlies zu legen, um so zu verhindern, dass sich das Vlies zu schnell zusetzt.
- 3g **sera siporax** Filtermedium ist separat beigelegt. Öffnen Sie den Beutel und waschen Sie **sera siporax** aus. Dazu benutzen Sie am besten aufbereitetes Aquarienwasser (z.B. mit **sera aquatan**). So sind die für Mikroorganismen gefährlichen Schadstoffe im Leitungswasser neutralisiert. Das zum Auswaschen benutzte Wasser nicht wieder ins Aquarium zurückgeben. **sera siporax** (2.5) geben Sie jetzt in den/die Filtermedien-Behälter.
- 3h Jetzt wird **sera siporax** biologisch aktiviert. Dazu tröpfeln Sie **sera filter biostart** (2.17) auf das feuchte **sera siporax**.
- 3i Setzen Sie die bestückten Filtermedien-Behälter wieder ein. Achten Sie sehr genau darauf, die Behälter präzise zu stapeln. Sind die Filtermedien-Behälter nicht richtig ineinander eingerastet, lässt sich der Filter nicht schließen. Achten Sie darauf, dass alle Dichtungen der Filtermedien-Behälter aufgesetzt sind, um "Abkürzungen" für den Wasserstrom zu verhindern. Füllen Sie den Filterbehälter mit entsprechend aufbereitetem (z.B. mit **sera aquatan**) Aquarienwasser. Der Filterbehälter darf bis maximal 4 cm unterhalb der Dichtkante mit Aquarienwasser befüllt werden, weil sonst beim Aufsetzen des Filterkopfes überschüssiges Wasser aus dem Filterbehälter gedrückt wird.

- 3j Setzen Sie den Filterkopf wieder auf. Achten Sie darauf, dass die Kopfdichtung gerade liegt und keine Wellen aufweist. Dann schließen Sie erst die kleinen Clip-Verschlüsse, danach die großen Clip-Verschlüsse.
- 3k Setzen Sie jetzt das Multifunktionsventil wieder in den Filter ein (3.1) und drücken den Kombihebel (3.5) nach unten. Damit sind die Schlauchventile geöffnet.
- 3l Stecken Sie den Ansaugkorb (2.14) auf das Ansaug-Bogenrohr (2.13) und hängen Sie den Ansaugkorb auf der rechten Seite ins Aquarium (1). Verbinden Sie den Schlauch mit dem Schlauchanschluss auf der Seite "IN" (3.4) mit dem Ansaug-Bogenrohr.
- 3m Verbinden Sie jetzt das Lochrohr (2.10) mit dem 90°-Winkelstück (2.9) und dieses mit dem Auslass-Bogenrohr (2.7). Benutzen Sie dazu die Verbindungsstücke (2.8). Hängen Sie das so zusammengebaute Rohrstück auf der Seite des Ansaug-Bogenrohrs ins Aquarium. Den Schlauch vom Schlauchanschluss "OUT" (3.4) stecken Sie auf das Auslass-Bogenrohr (2.7). Das Lochrohr (2.10) können Sie mit dem zweiten Stück verlängern. Schließen Sie das Lochrohr mit der Verschlusskappe (2.11). Die Rohre und Schläuche können Sie mit den Saughaltern (2.15) an den Aquarienscheiben befestigen.
- 3n Wenn alle Anschlüsse festsitzen, stecken Sie den Stecker in die Stromversorgung. Sollte der Filter nicht mit der Wasserförderung starten, betätigen Sie den Pumpehebel (3.10) bei den Modellen **250** und **400** oder drücken den Knopf bei Modell **130** solange, bis ein kleiner Wasserstrom fließt. Die restliche Luft aus dem Filtergehäuse wird mit der Zeit abgepumpt.
- 3o Nach Einschalten der Stromversorgung starten Sie die UV-C-Klärung, indem Sie den Schalter (3.11) auf "I" stellen (nur bei den Außenfiltern + UV).

4. Reinigung und Wartung

Der Filter ist die biologische Kläranlage Ihres Aquariums. Haushaltsübliche Reinigungsmittel vernichten fast alle Reinigungsbakterien. Als Folge werden für mehrere Wochen keine Schadstoffe abgebaut. Die Lebewesen im Aquarium sind in akuter Gefahr. Die Zugabe von **sera bio nitrivec nach der Filterreinigung** beschleunigt die (Neu-) Bildung eines dichten Bakterienrasens in den biologischen Filtermedien. Im Zuge einer Filterreinigung sollten auch die Schläuche und die Laufeinheit (Rotor) geprüft und ggf. gesäubert werden.

- 4a Als "Reinigen" wird in Bezug auf Filtermedien nur das kräftige Durchspülen mit temperiertem aufbereitetem Leitungswasser (oder mit Aquarienwasser) bezeichnet. Am besten spülen Sie die Filtermedien in einem Eimer aus. Dazu können Sie auch das Wasser aus dem Wasserwechsel benutzen. Der Eimer darf noch nie mit Reinigungsmitteln in Berührung gekommen sein.
- 4b Die mechanischen Filtermedien **sera Filtervlies** und **sera Filterschwamm** müssen je nach Fischbesatz wöchentlich gereinigt werden. Bei starker Verschmutzung sollten diese Filtermedien erneuert werden.

4c Die Reinigung des Filters bzw. der biologischen Filtermedien sollte erst erfolgen, wenn es wirklich nötig ist. Die Notwendigkeit erkennt man an einem sehr deutlich nachlassenden Wasserdurchfluss. Dabei wird immer nur ein Teil der biologischen Filtermedien gereinigt (siehe 4a) oder gewechselt, niemals alles gleichzeitig. Wenn Sie nicht warten möchten, bis der Wasserdurchfluss deutlich nachlässt, können Sie die biologischen Filtermedien in folgenden Intervallen reinigen:
normaler Fischbesatz: alle 3 bis 4 Monate
optimaler Fischbesatz: alle 6 bis 12 Monate
Filterbehälter und Filtermedien-Behälter werden ohne Reinigungsmittel nur unter fließendem Wasser abgewaschen. Ist der Filter häufiger als alle 6 – 9 Monate verstopft, dann kann es sein, dass der Filter für das Aquarium mit dem vorhandenen Fischbesatz zu klein ist.
Befinden sich viele Feinpartikel im Aquarienwasser, macht es Sinn, die Filtermedien im obersten Korb zu tauschen: schwarzer Schwamm nach oben und das weiße Filtervlies darunter. Diese Anordnung verhindert ein schnelles Zusetzen des Filters.

4d Die Laufeinheit säubern oder wechseln beim sera fil bioactive 250 und 400 (4)

- 1) Heben Sie den Filterkopf wie in 3d und 3e beschrieben ab und legen ihn mit der Unterseite nach oben auf einen Tisch.
- 2) Den Arretierungsstift auf der Unterseite mit einer Zange herausziehen (4.1.1).
- 3) Die Rohrverbindung zum UV-C-Lampengehäuse lösen. Zuerst das Rohr (4.1.2) aus dem Lampengehäuse nach links herausziehen. Rohrverbindung (4.2.1) und Rotorkammerdeckel (4.2.2) abnehmen. Wenn sich der Rotorkammerdeckel nicht gleichzeitig mit der Rohrverbindung löst, dann den Rotorkammerdeckel (4.2.2) nach links losdrehen und abnehmen.
- 4) Rotor mit Achse vorsichtig gerade herausziehen (4.3.1). Die Achse (4.3.3) kann sich beim Herausziehen des Rotors lösen. Das ist kein Problem, da die Achse zur Reinigung des Rotors entfernt wird. Allerdings bleiben in diesem Fall die untere Gummibuchse und Trennscheibe (4.3.4) unten in der Rotorkammer liegen. Am besten drehen Sie den Filterkopf um, so dass Gummibuchse und Trennscheibe herausfallen. Bleibt die Achse im Rotor, entfernen Sie Gummibuchse und Trennscheibe auf einer Seite und ziehen die Achse aus dem Rotor.
- 5) Die nun leere Röhre (4.3.2) im Filterkopf und die Laufeinheit reinigen Sie mit einer Flaschenbürste. **Bei Schäden an Achse, Rotor oder Gummibuchsen sind diese zu ersetzen, um Folgeschäden zu vermeiden.**

4e Die Laufeinheit säubern oder wechseln beim sera fil bioactive 130 (5)

- 1) Drehen Sie den Rotorkammer-Deckel heraus und nehmen ihn ab (5.1).
- 2) Ziehen Sie den Rotor vorsichtig aus der Rotorkammer (5.2).
- 3) Auch die Achse lässt sich anschließend herausziehen. Vorher die Gummibuchse am Rotor abziehen (5.2.1). Die nun leere Röhre (5.2.2) im Filterkopf und die Laufeinheit reinigen Sie mit einer Flaschenbürste. **Bei Schäden an Achse, Rotor oder Gummibuchsen sind diese zu ersetzen, um Folgeschäden zu vermeiden.**

Nach Beendigung der Arbeiten bauen Sie den Filter in umgekehrter Reihenfolge wieder zusammen.

Die UV-C-Lampe prüfen

Leuchtet nach Einschalten der UV-C-Lampe die Kontrolldiode nicht, dann muss die UV-C-Lampe gewechselt werden.

Die UV-C-Lampe wechseln für die sera fil bioactive Außenfilter 250 + UV, 400 + UV (6)

Achtung: vor Beginn Netzstecker ziehen.

- 1) Filterkopf vom Filter abnehmen (3d/3e).
- 2) Den Arretierungsstift auf der Unterseite mit einer Zange herausziehen (6.1.1).
- 3) Die Rohrverbindung zum UV-C-Lampengehäuse lösen. Zuerst das Rohr (6.1.2) aus dem Lampengehäuse nach links herausziehen.
- 4) Die Schraube auf der Sicherung (6.2.1) des Schraubings lösen.
- 5) Den Schraubring losdrehen (6.2.2) und abnehmen.
- 6) Glasschutzzyylinder (6.3.1) und Glaszylinder (6.3.2) abnehmen und die UV-C-Lampe aus dem Sockel (6.3.3) ziehen.

Zusammenbau in umgekehrter Reihenfolge. Bitte darauf achten, dass der Glasschutzzyylinder (6.3.1) mit der Aussparung im Steg unten richtig einrastet. Nach Zusammenbau die zwei Dichtungen unten am Glaszylinder und alle weiteren Teile auf festen Sitz prüfen.

Lassen Sie den Wechsel der UV-C-Lampe vom Fachmann durchführen.

Die UV-C-Lampe wechseln für den sera fil bioactive Außenfilter 130 + UV (7)

Achtung: vor Beginn Netzstecker ziehen.

Filterkopf vom Filter abnehmen (3d/3e). Lösen Sie die vier Schrauben auf der Unterseite des Filterkopfes (7.1) und die zwei Schrauben auf der Oberseite (7.2). Ober- und Unterteil sind dann getrennt, wobei beide Teile durch Kabelverbindungen zusammengehalten werden. Die Griffe der Clip-Verschlüsse können sich dabei lösen. Sie lassen sich einfach wieder einsetzen.

Schneiden Sie den Kabelbinder durch und lösen Sie die Steckverbindung im Kabel von der UV-C-Lampe (7.3). Drehen Sie den großen schwarzen Ring auf der UV-C-Lampen-Halterung ab (7.4). Sie können jetzt einfach die UV-C-Lampe mit Kabel entnehmen und die neue Lampe mit Kabel einsetzen.

Zusammenbau in umgekehrter Reihenfolge.

Lassen Sie den Wechsel der UV-C-Lampe vom Fachmann durchführen.

Sicherheitshinweise

- Vermeiden von Wasserschäden: Um sicherzugehen, dass die Schlauchverbindungen 100%ig dicht sind, empfiehlt es sich, den Filter über die ersten Tage nach der Installation zu beobachten.
- Der **sera fil bioactive Außenfilter** muss sicher und trocken unterhalb des Wasserspiegels aufgestellt werden. Eine Aufstellung mehr als 1,5 m unterhalb des Wasserspiegels ist nicht zulässig.
- Nicht in Wasser eintauchen.
- Die Verwendung ist nur in geschlossenen Räumen gestattet.
- Niemals ohne oder ohne ausreichenden Wasserdurchfluss betreiben.
- **Vor allem bei Arbeiten im Aquarium(-wasser) oder am sera fil bioactive diesen und alle anderen elektrischen Geräte vom Netz trennen.**
- Schützen Sie den Netzstecker vor Feuchtigkeit und Tropfwasser.
- Betrieb nur für den beschriebenen Verwendungszweck zulässig.
- Die Wassertemperatur darf 35 °C (95 °F) nicht übersteigen.
- Die **sera UV-C-Speziallampe** darf nur im vorschriftsmäßig und vollständig zusammengebauten **sera fil bioactive + UV Außenfilter** betrieben werden. Jede andere Verwendung kann zu Haut- und Augenschädigungen führen!
- Maximaler Druck 0,4 bar.
- UV-C-Geräte und UV-C-Lampen immer von Kindern fernhalten!
- Stellen Sie sicher, dass bereits ausreichend Wasserdurchfluss durch den **sera fil bioactive + UV Außenfilter** besteht, wenn Sie die UV-C-Lampe einschalten. Auch im laufenden Betrieb muss eine Mindestdurchflussrate sichergestellt sein.
- Häufiges EIN/AUS-Schalten reduziert die Lebenserwartung der UV-C-Lampe.
- Achten Sie darauf, dass der Stecker des eingeschalteten Gerätes jederzeit frei zugänglich ist.
- **Schäden am Motorkopf, am Kabel oder am Stecker dürfen nicht repariert werden!** Der Filter ist dann sofort vom Netz zu trennen und darf nicht weiter betrieben werden. Dies gilt ebenso bei beabsichtigten Veränderungen an diesen Teilen. Solche Schäden dürfen nicht repariert oder ausgebessert werden. Bei Beschädigungen oder Leckagen am Filterbehälter, den Dichtungen oder Wasser führenden Teilen muss der Filter ebenfalls sofort demontiert und instandgesetzt werden.
- Der Schaltkreis, an dem der **sera fil bioactive** angeschlossen ist, muss mit einem Fehlerstromschutzschalter (RCD-Schalter, 30 mA) abgesichert sein.

Warnung

1. Kinder müssen beaufsichtigt werden, um sicherzustellen, dass sie nicht mit dem Gerät spielen.
2. Das Gerät ist nicht zur Verwendung durch Personen (inklusive Kindern) mit eingeschränkten körperlichen, Wahrnehmungs- oder geistigen Fähigkeiten, oder fehlender Erfahrung und Wissen vorgesehen, außer wenn sie durch eine für ihre Sicherheit verantwortliche Person beaufsichtigt oder bezüglich des Gebrauchs des Gerätes angeleitet werden.
3. Wenn das Netzkabel beschädigt ist, muss es vom Hersteller, seiner Servicestelle oder ähnlich qualifizierten Personen ersetzt werden, um Gefahren zu vermeiden.

UV-C-System

Leistung der **sera UV-C-Energiesparlampe**:

130 + UV: 5 W

250 + UV, 400 + UV: 5 W



Fehlersuchliste

| Problem | Mögliche Ursachen | Abhilfe / Beseitigung |
|--------------------------|------------------------------|---|
| Filter pumpt nicht | Zu viel Luft im Filter | Pumphebel betätigen, ggf. öffnen und zu 3/4 mit Aquarienwasser füllen |
| | Kein Strom | Spannung anschließen |
| | Rotor dreht nicht | Filterkopf abheben und reinigen |
| | Auslassventil nicht geöffnet | Kombihebel (3.5) umlegen |
| Pumpleistung sehr gering | Zu viel Luft im Filter | Pumphebel (3.10) betätigen |
| | Filter verstopft | Filter reinigen, ggf. Filtermedien wechseln |

| Bei Geräten mit UV-C-Lampe | | |
|-------------------------------------|---|--|
| Kontrolldiode leuchtet nicht | Kein Strom | Stecker prüfen |
| | UV-C-Lampe nicht richtig eingesteckt | Steckverbindung prüfen |
| | UV-C-Lampe defekt | Lampeneinheit auswechseln |
| Trübungen/Algen bleiben unverändert | Keine bakterielle Ursache, mineralische Trübung | Filtervlies und -schwamm reinigen oder wechseln, Wasserwechsel |
| | UV-C-Lampe defekt/zu alt | Lampeneinheit auswechseln |

Empfehlungen

- Sichern Sie alle Schlauchverbindungen zusätzlich durch INOX-Schlauchschellen.
- Tragen Sie den Filter immer, indem Sie unter den Boden fassen. Nie am Filterkopf, seinen Anbauteilen oder den Schlauchverbindungen anheben.
- Tauschen Sie alle Schläuche und die Filterkopf-Dichtung alle zwei Jahre aus. Fetten Sie die Filterkopf-Dichtung vor jedem erneuten Schließen des Filters mit technischer Vaseline.
- Stellen Sie den Filter in eine geeignete Plastikschüssel. Führen Sie eine Schlaufe der Schläuche und des Kabels ebenfalls in die Schale (Tropfschlaufe). So vermeiden Sie Tropfwasserschäden.

Technische Daten:

230 V ~ 50 Hz

| Modell | max. Aquarien- größe | max. Förder- menge | Leistungs- aufnahme | Leistung UV-C-Lampe | Filtermedien- Behälter | Abmessungen (B x H x T) |
|----------|-------------------------|-----------------------|------------------------|------------------------|---------------------------|----------------------------|
| 130 | 130 l | 300 l/h | 11 W | | 2 | 223 x 304 x 223 mm |
| 130 + UV | 130 l | 300 l/h | 16 W | 5 W | 2 | 223 x 304 x 223 mm |
| 250 | 250 l | 750 l/h | 22 W | | 2 | 290 x 387 x 290 mm |
| 250 + UV | 250 l | 750 l/h | 32 W | 5 W | 2 | 290 x 387 x 290 mm |
| 400 + UV | 400 l | 1.100 l/h | 36 W | 5 W | 4 | 290 x 503 x 290 mm |

Ersatzteile und Zubehör

| Bezeichnung | 130 | 130 + UV | 250 | 250 + UV | 400 + UV |
|--|-------|----------|-------|----------|----------|
| Ansaugpumpe komplett | 30620 | 30620 | 30643 | 30643 | 30643 |
| UV-C-Lampe + Dichtring | | 30621 | | 30644 | 30644 |
| Laufeinheit inkl. Achse und Lager | 30623 | 30623 | 30645 | 30645 | 30646 |
| Deckel für Laufeinheit | 30624 | 30624 | 30647 | 30647 | 30647 |
| Clip-Verschlüsse für Filterbehälter | 30625 | 30625 | 30648 | 30648 | 30648 |
| Multifunktionsventil | 30626 | 30626 | 30649 | 30649 | 30649 |
| Überwurfmuttern für Schlauchanschlüsse | 30627 | 30627 | 30650 | 30650 | 30650 |
| Tragegriff | 30628 | 30628 | | | |
| Deckel für UV-Schalter | | 30629 | | 30651 | 30651 |
| Filtervlies weiß | 30630 | 30630 | 30632 | 30632 | 30632 |
| Filterschwamm schwarz | 30631 | 30631 | 30633 | 30633 | 30633 |
| Filtermedien-Behälter klein | 30634 | 30634 | | | |
| Filtermedien-Behälter groß | | | 30635 | 30635 | 30635 |
| Filterkopf komplett | 30636 | 30638 | 30639 | 30640 | 30641 |
| Filterkopf-Dichtung | 30637 | 30637 | 30642 | 30642 | 30642 |
| sera siporax 290 g | 08472 | 08472 | 08472 | 08472 | 08472 |
| sera filter biostart 50 ml | 03795 | 03795 | 03795 | 03795 | 03795 |

Entsorgung des Gerätes:

Altgeräte dürfen nicht in den Hausmüll!

Sollte das Gerät einmal nicht mehr benutzt werden können, so ist jeder Verbraucher **gesetzlich verpflichtet, Altgeräte getrennt vom Hausmüll** z.B. bei einer Sammelstelle seiner Gemeinde/seines Stadtteils abzugeben. Damit wird gewährleistet, dass die Altgeräte fachgerecht verwertet und negative Auswirkungen auf die Umwelt vermieden werden.

Deswegen sind Elektrogeräte mit folgendem Symbol gekennzeichnet:



Garantie:

Bei Beachtung der Gebrauchsinformation arbeitet der **sera fil bioactive Außenfilter** zuverlässig. Wir haften für die Fehlerfreiheit unserer Produkte ausschließlich im Rahmen der gesetzlichen Bestimmungen ab dem Kaufdatum.

Wir haften für vollständige Mängelfreiheit bei Übergabe. Sollten durch bestimmungsgemäßen Gebrauch übliche Abnutzungs- oder Verbraucherscheinungen auftreten, stellt dies keinen Mangel dar. In diesem Fall sind auch die Gewährleistungsansprüche ausgeschlossen. Dies bezieht sich insbesondere auf die Laufeinheit (Rotor, Achse, Lager), die Filtermedien und die Schläuche. Wir empfehlen Ihnen für jeden Fall eines Mangels, sich zunächst an den Fachhändler zu wenden, bei dem Sie das Gerät erworben haben. Er kann beurteilen, ob tatsächlich ein Garantiefall vorliegt. Bei einer Zusendung an uns müssen wir Ihnen etwaige unnötigerweise anfallende Kosten belasten.

Jegliche Haftung wegen Vertragsverletzung ist auf Vorsatz und grobe Fahrlässigkeit beschränkt. Nur für die Verletzung von Leben, Körper und Gesundheit, bei Verletzung wesentlicher Vertragspflichten und bei einer zwingenden Haftung nach dem Produkthaftungsgesetz haftet **sera** auch bei leichter Fahrlässigkeit. In diesem Fall ist die Haftung dem Umfang nach auf den Ersatz der vertragstypisch vorhersehbaren Schäden begrenzt.

US Information for use sera fil bioactive external filters 130, 130 + UV, 250, 250 + UV, 400 + UV

Please read these instructions carefully and keep for future use.

Thank you for choosing a sera fil bioactive external filter.

With this newest generation of external filters, sera provides crystal clear, biologically clean water in constant quality. Being equipped with the unique filter medium **sera siporax** (270 m² / 2,900 sq.ft. surface per liter / US quart) and with **sera filter biostart**, the filter becomes immediately active after starting it. Furthermore, the **sera fil bioactive + UV external filters** reduce algae growth and pathogens. The **sera fil bioactive external filters** are easy to start and to clean. They provide low energy consumption, quiet operation and a long lifetime.

1. Water purification as in nature

Coarse particles are collected by the high quality sera filter mats (floss) in the mechanical prefiltration step. Pollutants such as ammonium, nitrite and nitrate are then broken down by micro organisms in the following biological filtration step. Only a perfect balance between mechanical and biological filtration, as in these new, extremely powerful filter systems, guarantees permanently clear water without much maintenance effort.

The **sera fil bioactive + UV external filters** additionally reduce algae and pathogens, and they remove cloudiness. The UV-C lamp is placed inside the filter in a way that protects the useful filter bacteria against the UV light and only inactivates pathogens that flow freely in the water. The disinfection with UV light works merely physically without using chemicals and has been a technical standard in drinking water purification for years.

SAFETY PRECAUTIONS

Disconnect power/mains plug before every maintenance at the filter or the aquarium!

For types with UV-C lamp:

WARNING: Dangerous ultraviolet radiation! DANGER

To prevent eye damage, never look directly into the UV-C lamp without protection when it is operating (eye damage!)



2. Kit includes (2)

- 2.1 Multi-function valve
 - Hose connection
 - Rotatable water intake and outlet
 - Multi-purpose handle for water flow regulation and quick water shutoff
- 2.2 Filter power head
 - Pump and cable
 - UV-C lamp for removing cloudiness and reducing algae and pathogens (only external filters + UV)
 - Intake suction pump for an easy and convenient start
 - Retractable handle for easy transport (only external filters 130, 130 + UV)
 - Clip locks
- 2.3 Filter mat (floss, 2.3.1) and filter sponge (2.3.2) for mechanical filtration
- 2.4 Filter media basket
 - Separately removable
 - Retractable handles for easy removal and cleaning
- 2.5 **sera siporax** filter medium for biological filtration
- 2.6 Filter case with
 - rubber feet for a safe stand and acoustic insulation
 - locks
- 2.7 Outlet tube
- 2.8 Tube connector
- 2.9 90° angle piece
- 2.10 Spray bar
- 2.11 Stopper
- 2.12 Water outlet (can be used instead of the spray bar)
- 2.13 Intake tube
- 2.14 Intake strainer
- 2.15 Suction cup holders
- 2.16 2 hoses, 150 cm (60 in.) each
- 2.17 **sera filter biostart** with enzymes and purification bacteria for immediate biological pollutant breakdown
- 2.18 **sera siporax** filter medium, 1 liter (290 g/10.2 oz.) with 34 times as much filter performance compared to common ceramic filter material (130, 130 + UV: 290 g/10.2 oz.; 250, 250 + UV, 400 + UV: 580 g/20.4 oz.)

3. Assembly and operation (3)

Assembly

The **sera fil bioactive external filters** are completely pre-assembled except for a few items.

- 3a Put the multi-purpose valve (3.1) into the hollow on the filter head (3.2) with the multi-purpose handle (3.3) directed towards the clip, and press the multi-purpose handle down.
- 3b Push the hoses onto the water intake and outlet connectors (3.4), then screw the union nuts over the hose ends until the hoses are firmly fastened.

Operation and biological activation

- 3c First decide on a location for the filter. The filter must stand lower than the aquarium, e.g. inside an aquarium cabinet (1).
- 3d For opening the filter, pull the multi-purpose handle (3.5) of the multi-purpose valve upwards. This will close the hose valves. Now take the multi-purpose valve with both hoses off the filter head (do not bend hoses).
- 3e Now open the big clip locks (3.6) and lift them from their seats. Now loosen the small clip locks (3.7) and lift the filter head (3.8) by the small clip locks off the filter case. Place the filter head on a soft mat as to prevent damages of the seals.
- 3f You can now take the separate filter media baskets out by their handles (3.9). The filter media baskets are equipped for optimal pollutant breakdown. Please note that the water flows downwards. Pre-filter media – filter mat (floss, 2.3.1) and filter sponge (2.3.2) – are therefore located on top, biological media such as **sera siporax** (2.5) at the bottom. Rinse the **sera** filter mats (floss, 2.3.1) and the **sera** filter sponges (2.3.2) a few times with warm tap water without detergents before using them. In case of strongly polluted aquarium water it is advisable to place the black filter sponge on top of the white filter mat (floss) as to prevent the mat from clogging too quickly.
- 3g The **sera siporax** filter medium is included separately. Open the bag and rinse the **sera siporax**. It is best to use conditioned (e.g. with **sera aquatan**) aquarium water for this purpose, as this will neutralize pollutants in the tap water that are dangerous to micro organisms. Do not pour the water used for rinsing back into the aquarium. Now put the **sera siporax** (2.5) into the filter media basket/s.
- 3h Now the **sera siporax** is activated biologically. Drip **sera filter biostart** (2.17) onto the moist **sera siporax** to do so.
- 3i Now insert the equipped filter media baskets again. Be very careful to stack the baskets precisely. The filter cannot be closed in case the filter media baskets did not snap in properly. Make sure that all seal rings are in place as to prevent the water flow taking a "shortcut". Fill the filter case with accordingly conditioned (e.g. with **sera aquatan**) aquarium water. The filter case may only be filled with aquarium water up to 4 cm (1.6 in.) below the edge, otherwise excessive water will run out when the filter power head is attached.
- 3j Put the filter head back in place. Make sure the head seal ring lies straight and is not bent. Then first close the small clip locks, afterwards the big clip locks.
- 3k Now insert the multi-purpose valve back into the filter (3.1) and press the multi-purpose handle (3.5) down. The hose valves are now open.
- 3l Attach the intake strainer (2.14) to the intake tube (2.13) and hang the intake strainer into the aquarium on the right side (1). Connect the hose attached to the "IN" side (3.4) to the intake tube.
- 3m Now connect the spray bar (2.10) to the 90° angle piece (2.9) and this to the outlet tube (2.7). Use the connector pieces (2.8) to do so. Hang the tube assembled this way into the aquarium on the side of the intake tube. Connect the hose attached to the "OUT" side (3.4) to the outlet tube (2.7). You can extend the spray bar (2.10) with the second part. Close the spray bar with the stopper (2.11). You can attach the tubes and hoses to the aquarium glass with the suction cup holders (2.15).
- 3n Plug in the power/mains plug when all connections are fastened. In case the filter should not start pumping the water, use the pump handle (3.10; types 250 and 400) or press the button (type 130) until water flow begins. The remaining air will be pumped out of the filter case over the time.
- 3o Switch on the UV-C clarification by moving the switch (3.11) to "I" after having switched on the power/mains supply (only external filters + UV).

4. Maintenance and cleaning

The filter is the biological purification system of your aquarium. Common detergents destroy almost all purification bacteria. As a consequence, pollutants are not broken down for several weeks and the animals in the aquarium are in acute danger. Adding **sera bio nitrivec** after the filter cleaning accelerates the (new) formation of a dense bacterial population within the biological filter materials. While cleaning the filter, the hoses and the running unit (rotor) should also be checked and cleaned, if necessary.

- 4a Concerning filter media, "cleaning" only means thorough rinsing with temperate, conditioned tap water (or with aquarium water). It is best to rinse the filter media in a bucket. You may also use water from a water change for this purpose. The bucket must never have had contact with detergents.
- 4b Depending on the fish stock, the mechanical filter media **sera** filter mat (floss) and **sera** filter sponge need to be cleaned weekly. These filter media should be replaced with new ones in case of severe clogging.
- 4c You should only clean the filter or the biological filter media when really necessary. Necessity is indicated by a very considerably reduced water flow rate. Always clean only a part of the filter media while doing so (see 4a), never all at once. If you do not want to wait until the water flow rate decreases you may clean the filter media in the following intervals:
normal fish stock: every 3 to 4 months
optimal fish stock: every 6 to 12 months
Filter case and filter media baskets are only rinsed under running water without any detergents. It is possible that the filter is too small for the current aquarium with its fish stock if the filter clogs more frequently than every 6 – 9 months.

It is advisable to change the filter media in the uppermost basket if there are many fine particles in the aquarium water: Black sponge on top, the white filter mat (floss) underneath. This setup prevents the filter from clogging too quickly.

4d Cleaning or changing the running unit of the sera fil bioactive 250 and 400 (4)

- 1) Lift off the filter head as described in 3d and 3e and put it on a table upside down.
- 2) Pull out the locking bolt on the bottom side with a pair of tongs (4.1).
- 3) Loosen the tube connection to the UV-C lamp casing. First pull the tube (4.1.2) out of the lamp casing to the left side. Take off the tube connector (4.2.1) and the rotor chamber lid (4.2.2). If the rotor chamber lid does not come off together with the tube connector please loosen the rotor chamber lid (4.2.2) by turning it to the left and take it off.
- 4) Carefully pull out the rotor with the shaft in a vertical line (4.3.1). The shaft (4.3.3) may become loose when pulling out the rotor. This is no problem, as the shaft is removed for cleaning the rotor. However, the lower shaft locator and the separator disc (4.3.4) will remain lying at the bottom of the rotor chamber in this case. You best turn over the filter head so the shaft locator and the separator disc will fall out. In case the shaft remains stuck in the rotor, remove the shaft locator and the separator disc on one side and pull the shaft out of the rotor.
- 5) Clean the now empty tube (4.3.2) inside the filter head and the running tube with a bottle brush. **In case of damages at the shaft, rotor or rubber shaft locators these must be replaced as to prevent consequential damage.**

4e Cleaning or changing the running unit of the sera fil bioactive 130 (5)

- 1) Loosen the rotor chamber lid by turning it and take it off (5.1).
- 2) Gently pull the rotor out of the rotor chamber (5.2).
- 3) The shaft can also be pulled out afterwards. First pull off the shaft locator on the rotor (5.2.1). Clean the now empty tube (5.2.2) inside the filter head and the running tube with a bottle brush. **In case of damages at the shaft, rotor or rubber shaft locators these must be replaced as to prevent consequential damage.**

Reassemble the filter in inverse order after you have finished maintenance.

Checking the UV-C lamp

The UV-C lamp must be replaced if the control LED is not lit after switching on the UV-C lamp.

Changing the UV-C lamp for the sera fil bioactive external filters 250 + UV, 400 + UV (6)

Attention: Pull power/mains plug before you start.

- 1) Take the filter head off the filter (3d/3e).
- 2) Pull out the locking bolt on the bottom side with a pair of tongs (6.1.1).

- 3) Loosen the tube connection to the UV-C lamp casing. First pull the tube (6.1.2) out of the lamp casing to the left side.
- 4) Loosen the screw on the locking (6.2.1) of the union nut.
- 5) Unscrew the union nut (6.2.2) and take it off.
- 6) Take off the glass protection cylinder (6.3.1) and the glass cylinder (6.3.2) and pull the UV-C lamp out of the fixture (6.3.3).

Reassemble in inverse order. Please make sure the glass protection cylinder (6.3.1) properly locks in with the cut-off in the edge at the bottom. Make sure the two seal rings at the bottom end of the glass cylinder and all further parts are firmly in place.

Let an expert change the UV-C lamp.

Changing the UV-C lamp for the sera fil bioactive external filter 130 + UV (7)

Attention: Pull power/mains plug before you start.

Take the filter head off the filter (3d/3e). Loosen the four screws on the bottom side of the filter head (7.1) and the two screws on the upper side (7.2). The upper and bottom parts are then separated while both parts remain linked by cable connections. The clip lock handles and the intake suction shaft may become loose. They can easily be reinserted.

Cut the cable binder and pull the cable connector off the UV-C lamp (7.3). Now screw off the big black ring on the UV-C lamp holder (7.4). You can now easily take the UV-C lamp with its cable out and insert a new lamp with cable.

Reassemble in inverse order.

Let an expert change the UV-C lamp.

SAFETY PRECAUTIONS

- Avoiding water damages: It is advisable to watch the filter closely for the first couple of days upon the installation, as to make sure the hose connections are 100% water proof.
- The **sera fil bioactive external filter** must be placed in a safe dry spot outside the aquarium, just below the water surface level. Never place the unit any lower than 1.5 m (60 in.) below the water surface level.
- Do not submerge in water.
- Operate filter only indoors.
- Never operate without or without sufficient water flow.
- **Disconnect this and all other electric devices from the power/mains supply especially when working within the aquarium (water) or on the sera fil bioactive.**
- Protect the power/mains plug against moisture and dripping water.
- The **sera fil bioactive external filter** must be used only for the indicated purpose.
- The temperature of the water to be pumped must not exceed 35°C (95°F).
- The special **sera UV-C lamp** may be operated only inside the **sera fil bioactive + UV external filter** after it has been completely assembled according to these directions for use. Every other use may lead to skin and eye damage!

- Maximum pressure 0.4 bar (5.8 psi.).
- Always keep UV-C units and UV-C lamps out of the reach of children!
- Ensure that there is sufficient water flow through the **sera fil bioactive + UV external filter** before switching on the UV-C lamp. A minimum flow rate must be ensured also during operation.
- Too frequent "ON/OFF" switching reduces the life expectancy of the UV-C lamp.
- Ensure that the electrical plug of the switched-on unit is freely accessible at all times.
- **Damage of the pump head, the cable or the plug must not be repaired!** In this case the filter must immediately be disconnected from mains supply, and must not be operated any more. This also applies in case of intended alterations of these parts. This kind of damage must not be repaired or mended. In case of damage or leakage at the filter canister, at the seals, or in the parts that contain water, the filter must immediately been taken apart and repaired.
- The filter must be connected with a fault current protection switch (RCD 30 mA).

Warning

1. Children should be supervised to ensure that they do not play with the appliance.
2. This appliance is not intended for use by persons (including children) with reduced physical, sensory or mental capacities, or lack of experience and knowledge, unless they have been given supervision or instruction concerning use of the appliance by a person responsible for their safety.
3. If the supply cord is damaged, it must be replaced by the manufacturer, its service agent or similarly qualified persons in order to avoid a hazard.

UV-C System

Wattage of the **sera** UV-C energy saving lamp:

130 + UV: 5 W

250 + UV, 400 + UV: 5 W



Troubleshooting

| Problem | Possible cause | Possible solution |
|------------------------------|--------------------------------|--|
| Filter does not pump water | Too much air inside the filter | Use pump handle, if necessary open and fill with aquarium water by 3/4 |
| | No electrical supply | Connect to power/mains supply |
| | Rotor does not move | Take off filter head and clean |
| | Outlet valve is not open | Throw multi-purpose handle (3.5) |
| Pump performance is very low | Too much air inside the filter | Use pump handle (3.10) |
| | Filter is clogged | Clean filter, if necessary replace filter media with new ones |

For units with UV-C lamp

| | | |
|------------------------------------|--|--|
| Control LED is not lit | No electrical supply | Check plug |
| | UV-C lamp is not properly connected | Check cable connection |
| | UV-C lamp faulty | Replace lamp unit |
| Cloudiness/algae remain unaffected | No bacterial cause, mineral cloudiness | Clean or replace filter mat (floss) and sponge, water change |
| | UV-C lamp faulty/too old | Replace lamp unit |

Recommendations

- Additionally secure all hose connections with stainless steel hose clamps.
- Always carry the filter by supporting the bottom. Never lift it by the filter head, its external parts or its hose connections.
- Replace all hoses and the filter head seal every 2 years. Grease the filter head seal with Vaseline every time before you close the filter.
- Place the filter into a plastic bowl. Direct a hose and cable loop into the bowl to avoid damage caused by dripping water.

Technical Data:
230 V ~ 50 Hz

| Model | Max. aquarium size | Max. water flow | Power uptake | UV-C lamp wattage | Number of filter media baskets | Dimensions (W x H x D) |
|----------|------------------------|------------------------------|--------------|-------------------|--------------------------------|--|
| 130 | 130 l (34 US gal.) | 300 l/h (79 US gal./h) | 11 W | | 2 | 223 x 304 x 223 mm (8.8 x 12 x 8.8 in.) |
| 130 + UV | 130 l (34 US gal.) | 300 l/h (79 US gal./h) | 16 W | 5 W | 2 | 223 x 304 x 223 mm (8.8 x 12 x 8.8 in.) |
| 250 | 250 l (66 US gal.) | 750 l/h (198 US gal./h) | 22 W | | 2 | 290 x 387 x 290 mm (11.4 x 15.2 x 11.4 in.) |
| 250 + UV | 250 l (66 US gal.) | 750 l/h (198 US gal./h) | 32 W | 5 W | 2 | 290 x 387 x 290 mm (11.4 x 15.2 x 11.4 in.) |
| 400 + UV | 400 l (106 US gal.) | 1,100 l/h (291 US gal./h) | 36 W | 5 W | 4 | 290 x 503 x 290 mm (11.4 x 19.8 x 11.4 in.) |

Spare parts and accessories

| Description | 130 | 130 + UV | 250 | 250 + UV | 400 + UV |
|--|-------|----------|-------|----------|----------|
| Intake suction pump, complete | 30620 | 30620 | 30643 | 30643 | 30643 |
| UV-C lamp + seal ring | | 30621 | | 30644 | 30644 |
| Running unit incl. shaft and shaft locator | 30623 | 30623 | 30645 | 30645 | 30646 |
| Rotor chamber lid | 30624 | 30624 | 30647 | 30647 | 30647 |
| Clip locks for filter case | 30625 | 30625 | 30648 | 30648 | 30648 |
| Multi-purpose valve | 30626 | 30626 | 30649 | 30649 | 30649 |
| Union nuts for hose connectors | 30627 | 30627 | 30650 | 30650 | 30650 |
| Carrying handle | 30628 | 30628 | | | |
| Cover for UV switch | | 30629 | | 30651 | 30651 |
| Filter mat (floss) white | 30630 | 30630 | 30632 | 30632 | 30632 |
| Filter sponge black | 30631 | 30631 | 30633 | 30633 | 30633 |
| Filter media basket small | 30634 | 30634 | | | |
| Filter media basket big | | | 30635 | 30635 | 30635 |
| Filter head complete | 30636 | 30638 | 30639 | 30640 | 30641 |
| Filter head seal | 30637 | 30637 | 30642 | 30642 | 30642 |
| sera siporax 290 g/10.2 oz. | 08472 | 08472 | 08472 | 08472 | 08472 |
| sera filter biostart 50 ml/1.7 fl.oz. | 03795 | 03795 | 03795 | 03795 | 03795 |

Disposal of the unit:

Waste electrical and electronic equipment (WEEE) must not get into domestic waste!

If ever the unit cannot be used anymore, the consumer is **legally obliged to hand in waste electrical and electronic equipment (WEEE) separately from domestic waste**, e.g. at a collection point of his community/his district. This ensures that waste electrical and electronic equipment (WEEE) is expertly processed and that negative effects to the environment are avoided.

Therefore electrical and electronic equipment bears the following symbol:



Warranty:

When following the directions for use the **sera fil bioactive external filter** will perform reliably. We are liable for the freedom from faults of our products only within legal regulations beginning with the purchase date.

We are liable for complete flawlessness at delivery. Should usual wear and tear occur by use as intended by us, this is not considered a defect. Warranty claims are also excluded in this case. This particularly refers to the running unit (rotor, shaft, bearing), the filter media and the hoses.

In every case of a defect we recommend that you consult the specialized retailer where you purchased the unit. He will be able to judge whether it is actually a warranty case. In case of sending the unit to us we will unnecessarily have to charge you for occurring costs. Any liability because of contract breach is limited to intent or gross negligence. **sera** will be liable in case of slight negligence only in case of injuries to life, body and health, in case of essential contractual obligations and with binding liability according to the product liability code. In that case, the extent of liability is limited to the replacement of contractually typically foreseeable damages.

F Information mode d'emploi filtres extérieurs SERA fil bioactive 130, 130 + UV, 250, 250 + UV, 400 + UV

A lire attentivement. A conserver, en cas de besoin ultérieur.

Vous venez d'acquérir un **filtre extérieur SERA fil bioactive** et nous vous en félicitons.

Avec cette toute nouvelle génération de filtres extérieurs pour aquariums, **SERA** garantit une eau limpide comme du cristal, biologiquement propre, avec une qualité constante. Equipé de **SERA siporax** (surface de 270 m² par litre), un média de filtration unique en son genre, et de **SERA filter biostart**, le filtre est biologiquement actif dès sa mise en service. Par ailleurs, les **filtres extérieurs SERA fil bioactive + UV** réduisent la croissance des algues et les agents pathogènes. Les **filtres extérieurs SERA fil bioactive** sont faciles à démarrer et à nettoyer. Ils se distinguent par une faible consommation d'énergie, ils sont silencieux et ont une durée de vie élevée.

1. Nettoyage de l'eau comme dans la nature

Les grosses particules sont retenues dans la phase de pré-filtration mécanique par les fibres de filtration **SERA** de qualité supérieure. Les substances nocives, telles que l'ammonium, les nitrites et les nitrates, sont ensuite décomposées durant la filtration biologique. Seule une harmonisation parfaite entre filtration mécanique et filtration biologique, telle qu'elle existe dans ces nouveaux systèmes de filtration extrêmement puissants, est la garantie d'une eau durablement limpide, sans gros travaux d'entretien.

De plus, les **filtres extérieurs SERA fil bioactive + UV** réduisent les algues ainsi que les agents pathogènes et éliminent les turbidités. La lampe UV-C est placée dans le filtre de telle manière que les bactéries de filtration utiles sont protégées du rayonnement UV et que seuls les germes qui nagent librement dans l'eau sont inactivés. L'élimination des germes par le biais du rayonnement UV est purement physique, sans adjonction de produits chimiques ; cette technique est devenue depuis de nombreuses années un standard pour le traitement de l'eau potable.

Consignes de sécurité

Débrancher les prises avant de travailler sur le filtre ou dans l'aquarium !

Pour les modèles avec lampe UV-C :

Attention :
rayonnement ultraviolet dangereux ! DANGER

Ne jamais regarder directement, sans protection, dans un éclairage UV-C spécial (lampe). (Lésions oculaires !!)



2. Etendue de la fourniture (2)

- 2.1 Vanne multifonctions
 - Raccord de tuyau
 - Prise d'eau et sortie d'eau pivotantes
 - Levier mixte pour la régulation de l'écoulement de l'eau et pour la fermeture rapide de l'eau
- 2.2 Tête du filtre
 - Pompe et câble
 - Lampe UV-C pour éliminer les turbidités et réduire les algues et agents pathogènes (uniquement pour les filtres extérieurs + UV)
 - Pompe d'aspiration pour un démarrage facile
 - Poignée rabattable pour faciliter le transport (uniquement pour les filtres extérieurs 130, 130 + UV)
 - Clips de fermeture
- 2.3 Fibres (2.3.1) et éponge de filtration (2.3.2) pour une filtration mécanique
- 2.4 Compartiments pour médias de filtration
 - Que l'on peut extraire individuellement
 - Poignée rabattable pour une meilleure prise et un nettoyage facilité
- 2.5 Média de filtration **SERA siporax** pour une filtration biologique
- 2.6 Compartiment de filtration avec
 - Pieds en caoutchouc pour plus de stabilité et une meilleure insonorisation
 - Fermetures
- 2.7 Tuyau d'écoulement coudé
- 2.8 Raccord (manchon)
- 2.9 Coude de 90°
- 2.10 Tuyau perforé
- 2.11 Capuchon
- 2.12 Sortie d'eau (en alternative au tuyau perforé)
- 2.13 Tuyau d'aspiration coudé
- 2.14 Crépine d'aspiration
- 2.15 Ventouses
- 2.16 2 tuyaux de 150 cm chacun
- 2.17 **SERA filter biostart** avec des enzymes et des bactéries de nettoyage pour une décomposition biologique immédiate des substances nocives
- 2.18 Média de filtration **SERA siporax** avec une puissance de filtration 34 fois supérieure par rapport à la même quantité de matériau de filtration céramique classique (130, 130 + UV : 290 g ; 250, 250 + UV, 400 + UV : 580 g)

3. Montage et fonctionnement (3)

Montage

A part quelques manipulations, les **filtres extérieurs SERA fil bioactive** sont pré-assemblés et prêts à l'emploi.

- 3a Placez la vanne multifonctions (3.1) dans le renforcement sur la tête du filtre (3.2) avec le levier mixte (3.3) en direction du clip et poussez le levier mixte vers le bas.
- 3b Faites passer les tuyaux par-dessus les raccords de l'arrivée et de la sortie d'eau (3.4), puis vissez les écrous sur les extrémités des tuyaux jusqu'à ce que les tuyaux soient bloqués.

Mise en service et activation biologique

- 3c Commencez par déterminer l'emplacement du filtre. Il doit être plus bas que l'aquarium, p.ex. dans un meuble sous aquarium (1).
- 3d Pour ouvrir le filtre, tirez le levier mixte (3.5) de la vanne multifonctions vers le haut, ce qui ferme les vannes vers les tuyaux. Enlevez à présent la vanne multifonctions avec les deux tuyaux de la tête du filtre (ne pas plier les tuyaux).
- 3e Débloquez à présent les grands clips de fermeture (3.6) et sortez-les de la fixation en les soulevant. Débloquez ensuite les petits clips de fermeture (3.7) et soulevez la tête du filtre (3.8) du réservoir en la tenant par les petits clips de fermeture. Posez la tête du filtre sur un support non dur pour ne pas endommager les joints.
- 3f Vous pouvez à présent sortir les différents compartiments pour médias de filtration en les tenant aux poignées (3.9). Remplir les compartiments avec les médias de filtration pour une décomposition optimale des substances nocives. A noter que l'eau circule de haut en bas. Les médias de pré-filtration – fibres (2.3.1) et éponge de filtration (2.3.2) – sont par conséquent placés en haut, les médias biologiques tels que **SERA siporax** (2.5) en bas. Avant de les utiliser, rincez les fibres **SERA** (2.3.1) et l'éponge de filtration **SERA** (2.3.2) plusieurs fois à l'eau du robinet tiède, sans produit de nettoyage. Si l'eau de l'aquarium est très sale, nous vous recommandons de poser l'éponge de filtration noire par-dessus les fibres de filtration blanches afin d'éviter un colmatage précoce des fibres.
- 3g Le média de filtration **SERA siporax** se trouve à part. Ouvrez le sachet et rincez **SERA siporax**. Pour cela, le mieux est d'utiliser de l'eau d'aquarium conditionnée (p.ex. avec **SERA aquatan**). Ceci permet de neutraliser les substances nocives contenues dans l'eau du robinet et dangereuses pour les microorganismes. Ne pas reverser dans l'aquarium l'eau utilisée pour le rinçage. Placez à présent **SERA siporax** (2.5) dans le(s) compartiment(s) pour médias de filtration.
- 3h Il faut à présent activer biologiquement **SERA siporax**. Pour cela, saupoudrez **SERA filter biostart** (2.17) sur **SERA siporax** humide.
- 3i Une fois remplis, remettez les compartiments pour médias de filtration en place. Veillez à les empiler correctement les compartiments. S'ils ne sont pas correctement enclenchés les uns dans les autres, le filtre ne se fermera pas. Veillez également à mettre tous les joints des compartiments pour médias de filtration, pour éviter au flux d'eau de prendre des "raccourcis". Remplissez le réservoir du filtre avec de l'eau d'aquarium conditionnée (p.ex. avec **SERA aquatan**). Remplir la cuve du filtre jusqu'à maximum 4 cm en dessous du bord étanche avec de l'eau d'aquarium, sinon l'eau débordera de la cuve lorsque la tête du filtre sera mise en place.
- 3j Remettez la tête du filtre en place en veillant à ce que le joint de la tête soit plat et ne fasse pas de vagues. Puis fermez d'abord les petits clips de fermeture, ensuite les grands.
- 3k Remettez la vanne multifonctions dans le filtre (3.1) et poussez le levier mixte (3.5) vers le bas. Les vannes des tuyaux sont ainsi ouvertes.
- 3l Insérez la crépine d'aspiration (2.14) sur le tuyau d'aspiration coudé (2.13) et accrochez la crépine d'aspiration dans l'aquarium, du côté droit (1). Raccordez le tuyau au tuyau d'aspiration coudé du côté "IN" (3.4) à l'aide du raccord.
- 3m Raccordez à présent le tuyau perforé (2.10) avec le coude de 90° (2.9), puis reliez le tout au tuyau d'écoulement coudé (2.7). Utilisez pour cela les raccords (2.8). Accrochez le tuyau ainsi assemblé dans l'aquarium, du côté du tuyau d'aspiration coudé. Insérez le tuyau du raccord "OUT" (3.4) sur le tuyau d'écoulement coudé (2.7). Vous pouvez rallonger le tuyau perforé (2.10) avec la deuxième pièce. Fermez le tuyau perforé avec le capuchon (2.11). Vous pouvez fixer les tuyaux et les flexibles aux vitres de l'aquarium à l'aide des ventouses (2.15).
- 3n Une fois tous les raccords fixés, insérez la fiche dans la prise de courant. Si le filtre ne pompe pas d'eau, actionnez le levier (3.10) pour les modèles **250** et **400** ou appuyez sur le bouton pour le modèle **130** jusqu'à ce qu'un petit flux d'eau coule. L'air qui reste dans le boîtier du filtre sera évacué avec le temps.
- 3o Une fois le filtre branché, démarrez la clarification UV-C en positionnant le commutateur (3.11) sur "I" (uniquement pour les filtres extérieurs + UV).

4. Nettoyage et entretien

Le filtre est la station d'épuration biologique de votre aquarium. Les produits de nettoyage ménagers habituels détruisent pratiquement toutes les bactéries de nettoyage. Conséquence : aucune substance nocive n'est plus décomposée pendant des semaines. Les êtres vivants de l'aquarium sont en grand danger. L'adjonction de **SERA bio nitrivec** après le nettoyage du filtre accélère la (nouvelle) formation d'une couche dense de bactéries dans les médias de filtration. En même temps que le nettoyage du filtre, vérifiez les tuyaux et le rotor et, le cas échéant, les nettoyer.

- 4a Lorsqu'il s'agit de médias de filtration, on entend par "nettoyage" uniquement un rinçage vigoureux avec de l'eau du robinet conditionnée et tempérée (ou de l'eau d'aquarium). Le mieux est de rincer les médias de filtration dans un seau. Pour cela, vous pouvez également utiliser l'eau du changement d'eau. Prendre un seau qui n'a jamais été en contact avec des produits de nettoyage.
- 4b En fonction de la population de poissons, nettoyez les médias de filtration mécaniques que sont les fibres **SERA** et l'éponge de filtration **SERA** une fois par semaine. S'ils sont très sales, les remplacer.

4c Nettoyer le filtre et/ou les médias de filtration biologiques uniquement lorsque cela est vraiment nécessaire, autrement dit, lorsque le débit d'eau diminue sensiblement. Nettoyer (cf. 4a) ou remplacer uniquement une partie des médias de filtration biologiques, jamais tout en même temps. Si vous ne voulez pas attendre que le débit d'eau diminue sensiblement, vous pouvez nettoyer les médias de filtration biologiques aux intervalles suivants :
population normale : tous les 3 à 4 mois
population optimale : tous les 6 à 12 mois
Rincer le réservoir du filtre et les compartiments pour médias de filtration uniquement à l'eau courante, sans produit de nettoyage. Si le filtre est colmaté plus souvent que tous les 6 à 9 mois, il se peut qu'il soit trop petit pour l'aquarium et la population de poissons qu'il contient.
Si l'eau de l'aquarium contient beaucoup de particules fines, il est judicieux de remplacer les médias de filtration dans le panier supérieur : l'éponge de filtration noire vers le haut et les fibres de filtration blanches en dessous. Cette disposition évite un colmatage précoce du filtre.

4d Nettoyer ou remplacer le rotor sur les modèles **SERA fil bioactive 250 et 400 (4)**

- 1) Enlever la tête du filtre comme décrit aux points 3d et 3e et posez-le sur la table, partie inférieure vers le haut.
- 2) Sortir la goupille d'arrêt de la partie inférieure à l'aide d'une pince (4.1.1).
- 3) Enlever le raccord entre le tuyau et le boîtier de la lampe UV-C. Tout d'abord, retirer le tuyau (4.1.2) du boîtier de la lampe vers la gauche. Enlever le raccord (4.2.1) et le couvercle du logement du rotor (4.2.2). Si le couvercle du logement du rotor ne se détache pas en même temps que le raccord, dévisser alors ce couvercle (4.2.2) vers la gauche et l'enlever.
- 4) Retirer délicatement le rotor et son axe verticalement (4.3.1). L'axe (4.3.3) peut se détacher lorsqu'on retire le rotor. Ca n'est pas problématique, car l'axe sera séparé du rotor pour pouvoir nettoyer ce dernier. Mais dans ce cas, le coussinet de caoutchouc et la rondelle (4.3.4), placés en dessous de l'axe, se trouvent toujours dans le fond du logement du rotor. Le mieux serait de faire pivoter la tête du filtre de telle façon que le coussinet de caoutchouc et la rondelle tombent. Si l'axe reste dans le rotor, enlever le coussinet de caoutchouc et la rondelle d'un côté et détacher l'axe du rotor.
- 5) Nettoyez à présent le tuyau vide (4.3.2) dans la tête du filtre et le rotor avec un goupillon. **En cas de dommages sur l'axe, le rotor ou les coussinets caoutchouc, les remplacer pour éviter des dommages consécutifs.**

4e Nettoyer ou remplacer le rotor sur le modèle **SERA fil bioactive 130 (5)**

- 1) Tournez le couvercle du logement du rotor et enlevez-le (5.1).
- 2) Sortez avec précaution le rotor de son logement (5.2).
- 3) L'axe peut ensuite également être sorti. Auparavant, enlever le coussinet en caoutchouc du rotor (5.2.1). Nettoyez à présent le tuyau vide (5.2.2) dans la tête du filtre et le rotor avec un goupillon. **En cas de dommages sur l'axe, le rotor ou les coussinets caoutchouc, les remplacer pour éviter des dommages consécutifs.**

Une fois le travail terminé, réassemblez le filtre dans l'ordre inverse.

Vérifier la lampe UV-C

Si la diode témoin ne s'allume pas lorsque la lampe UV-C est mise en marche, il faut remplacer cette dernière.

Remplacement de la lampe UV-C pour les filtres extérieurs SERA fil bioactive 250 + UV, 400 + UV (6)

Attention : débrancher la prise avant de commencer.

- 1) Enlever la tête du filtre (3d/3e).
- 2) Sortir la goupille d'arrêt de la partie inférieure à l'aide d'une pince (6.1.1).
- 3) Enlever le raccord entre le tuyau et le boîtier de la lampe UV-C. Tout d'abord, retirer le tuyau (6.1.2) du boîtier de la lampe vers la gauche.
- 4) Dévisser la vis située sur le cran de sûreté (6.2.1) de la bague fileté.
- 5) Dévisser et enlever la bague fileté (6.2.2).
- 6) Retirer le cylindre de protection du verre (6.3.1) et le cylindre en verre (6.3.2) et retirer la lampe UV-C en la sortant de son socle (6.3.3).

Montage dans l'ordre inverse. Faire attention à ce que le cylindre de protection du verre (6.3.1) s'enclenche bien en bas dans la rainure. Après avoir remonté les pièces, vérifier que les deux joints situés en bas du cylindre en verre ainsi que toutes les autres pièces soient bien en place.

Faites remplacer la lampe UV-C par un professionnel.

Remplacement de la lampe UV-C pour le filtre extérieur SERA fil bioactive 130 + UV (7)

Attention : débrancher la prise avant de commencer.

Enlever la tête du filtre (3d/3e). Dévissez les quatre vis sur la partie inférieure de la tête du filtre (7.1) et les deux vis sur la partie supérieure (7.2). La partie supérieure est alors séparée de la partie inférieure, les deux pièces étant maintenues ensemble par des raccords de câbles. Il se peut que les poignées des clips de fermeture et la tige d'aspiration s'enlèvent. Elles peuvent être facilement remises en place.

Coupez le raccord de câbles et enlevez la fiche de raccordement de la lampe UV-C (7.3). Tournez la grande bague noire sur le support de la lampe UV-C pour l'enlever (7.4). Vous pouvez à présent facilement sortir la lampe UV-C avec le câble et insérez la nouvelle lampe avec le câble.

Montage dans l'ordre inverse.

Faites remplacer la lampe UV-C par un professionnel.

Consignes de sécurité

- Éviter des dégâts des eaux : pour être sûr que les raccords des tuyaux sont étanches à 100 %, il est recommandé de vérifier le bon fonctionnement du filtre durant les premiers jours qui suivent l'installation.

- Le **filtre extérieur SERA fil bioactive** doit être placé à un endroit sûr et sec, sous la surface de l'eau. Ne pas le placer à plus de 1,5 m sous la surface de l'eau.
- Ne pas immerger dans l'eau.
- A utiliser exclusivement dans des locaux fermés.
- Ne jamais faire fonctionner sans eau ou avec un débit d'eau insuffisant.
- **Avant d'effectuer un travail dans l'aquarium (l'eau) ou sur le SERA fil bioactive, débrancher le filtre ainsi que tous les autres appareils électriques.**
- Protégez la fiche secteur de l'humidité et de l'eau qui goutte.
- Fonctionnement autorisé uniquement pour l'usage décrit.
- La température de l'eau ne doit pas dépasser 35°C (95°F).
- Faire fonctionner la **lampe spéciale UV-C SERA** uniquement dans le **filtre extérieur SERA fil bioactive + UV** entièrement assemblé conformément aux instructions. Toute autre utilisation peut provoquer des lésions cutanées ou oculaires !
- Pression maximale 0,4 bar.
- Toujours tenir les appareils UV-C et les lampes UV-C hors de portée des enfants !
- Assurez-vous que le débit d'eau à travers le **filtre extérieur SERA fil bioactive + UV** est suffisant avant d'allumer la lampe UV-C. Un débit minimal doit également être garanti durant le fonctionnement.
- Une **MISE EN MARCHE** et un **ARRET** fréquents réduisent la durée de vie de la lampe UV-C.
- Veillez à ce que le connecteur de l'appareil branché soit toujours accessible.
- **Ne pas réparer une tête de moteur, un câble ou un connecteur endommagés !** Dans ce cas, débrancher immédiatement le filtre et ne pas le remettre en marche. Ceci s'applique également aux modifications volontaires de ces pièces. Ne pas réparer de tels dommages. En cas de dommages ou de fuites au niveau du réservoir du filtre, des joints ou des pièces contenant de l'eau, le filtre doit également être démonté et réparé.
- Le circuit de commutation auquel est raccordé le **SERA fil bioactive** doit être protégé par un disjoncteur (commutateur RCD, 30 mA).

Attention

1. Il convient de surveiller les enfants pour s'assurer qu'ils ne jouent pas avec l'appareil.
2. Cet appareil n'est pas prévu pour être utilisé par des personnes (y compris des enfants) dont les capacités physiques, sensorielles ou mentales sont réduites, ou des personnes dénuées d'expérience ou de connaissance, sauf si elles ont pu bénéficier, par l'intermédiaire d'une personne responsable de leur sécurité, d'une surveillance ou d'instructions préalables concernant l'utilisation de l'appareil.
3. Si le câble d'alimentation est endommagé il doit être remplacé par le fabricant, son service après-vente ou une autre personne disposant d'une qualification analogue, pour éviter tout danger.

Système UV-C

Puissance de la lampe UV-C **SERA** à économie d'énergie :
 130 + UV : 5 W
 250 + UV, 400 + UV : 5 W



Liste de recherche des défauts

| Problème | Causes possibles | Remède |
|-------------------------------|--------------------------------|--|
| Le filtre ne pompe pas | Trop d'air dans le filtre | Actionner le levier, le cas échéant ouvrir et remplir aux 3/4 avec de l'eau d'aquarium |
| | Pas de courant | Mettre sous tension |
| | Le rotor ne tourne pas | Enlever la tête du filtre et nettoyer |
| | Vanne d'écoulement pas ouverte | Actionner le levier mixte (3.5) |
| Débit de la pompe très faible | Trop d'air dans le filtre | Actionner le levier (3.10) |
| | Filtre bouché | Nettoyer le filtre, le cas échéant, remplacer les médias de filtration |

| Pour les appareils avec une lampe UV-C | | |
|---|--|--|
| La diode témoin ne s'allume pas | Pas de courant | Contrôler le connecteur |
| | Lampe UV-C pas correctement raccordée | Vérifier le raccordement |
| | Lampe UV-C défectueuse | Remplacer la lampe |
| Pas de changement au niveau des turbidités/algues | La cause n'est pas bactérienne, turbidité d'origine minérale | Nettoyer les fibres et l'éponge de filtration ou les remplacer, changement d'eau |
| | Lampe UV-C défectueuse/trop vieille | Remplacer la lampe |

Recommandations

- Sécurisez tous les raccordements des tuyaux à l'aide de colliers en inox.
- Pour porter le filtre, tenez-le toujours par le bas. Ne jamais soulever le filtre par la tête, ses éléments rapportés ou les raccordements des tuyaux.
- Remplacez tous les tuyaux et le joint de la tête du filtre tous les deux ans. Lubrifiez le joint de la tête du filtre avec de la vaseline industrielle avant chaque fermeture du filtre.
- Placez le filtre dans une cuvette en plastique appropriée. Faites une boucle avec les tuyaux et le câble et faites-la également passer dans la cuvette. Vous éviterez les dégâts dus à l'eau qui goutte.

Caractéristiques techniques :

230 V ~ 50 Hz

| Modèle | Contenance max. de l'aquarium | Débit max. | Puissance absorbée | Puissance lampe UV-C | Compartment pour médias de filtration | Dimensions (l x h x p) |
|----------|-------------------------------|------------|--------------------|----------------------|---------------------------------------|------------------------|
| 130 | 130 l | 300 l/h | 11 W | | 2 | 223 x 304 x 223 mm |
| 130 + UV | 130 l | 300 l/h | 16 W | 5 W | 2 | 223 x 304 x 223 mm |
| 250 | 250 l | 750 l/h | 22 W | | 2 | 290 x 387 x 290 mm |
| 250 + UV | 250 l | 750 l/h | 32 W | 5 W | 2 | 290 x 387 x 290 mm |
| 400 + UV | 400 l | 1.100 l/h | 36 W | 5 W | 4 | 290 x 503 x 290 mm |

Pièces de rechange et accessoires

| Désignation | 130 | 130 + UV | 250 | 250 + UV | 400 + UV |
|--|-------|----------|-------|----------|----------|
| Pompe d'aspiration complète | 30620 | 30620 | 30643 | 30643 | 30643 |
| Lampe UV-C + bague d'étanchéité | | 30621 | | 30644 | 30644 |
| Unité rotor, y compris axe et palier | 30623 | 30623 | 30645 | 30645 | 30646 |
| Couvercle pour unité rotor | 30624 | 30624 | 30647 | 30647 | 30647 |
| Clips de fermeture pour réservoir du filtre | 30625 | 30625 | 30648 | 30648 | 30648 |
| Vanne multifonctions | 30626 | 30626 | 30649 | 30649 | 30649 |
| Ecrous-raccords pour raccords tuyaux | 30627 | 30627 | 30650 | 30650 | 30650 |
| Poignée de transport | 30628 | 30628 | | | |
| Couvercle pour commutateur UV | | 30629 | | 30651 | 30651 |
| Fibres de filtration blanches | 30630 | 30630 | 30632 | 30632 | 30632 |
| Eponge de filtration noire | 30631 | 30631 | 30633 | 30633 | 30633 |
| Petit compartiment pour médias de filtration | 30634 | 30634 | | | |
| Grand compartiment pour médias de filtration | | | 30635 | 30635 | 30635 |
| Tête de filtre complète | 30636 | 30638 | 30639 | 30640 | 30641 |
| Joint tête du filtre | 30637 | 30637 | 30642 | 30642 | 30642 |
| SERA siporax 290 g | 08472 | 08472 | 08472 | 08472 | 08472 |
| SERA filter biostart 50 ml | 03795 | 03795 | 03795 | 03795 | 03795 |

Élimination de l'appareil :

Ne pas éliminer les appareils usagés avec les ordures ménagères !

Si l'appareil est hors d'usage, son utilisateur est tenu, de par la loi, de l'éliminer séparément des ordures ménagères et de l'amener, p.ex., dans la déchetterie de sa commune/de son quartier. Ceci permet de recycler les appareils usagés de manière appropriée et d'éviter les incidences négatives sur l'environnement.

C'est pourquoi les appareils électriques sont munis du sigle suivant :



Garantie :

Lorsque le mode d'emploi est respecté, le filtre extérieur SERA fil bioactive fonctionne de manière fiable. Nous garantissons l'absence de défauts de nos produits exclusivement dans le cadre des dispositions légales, à compter de la date d'achat.

Nous garantissons une absence totale de défauts au moment de la remise. L'apparition de signes d'usure normaux dans le cadre d'une utilisation conforme ne constitue pas un défaut. Dans ce cas, les droits à la garantie sont également exclus. Ceci se rapporte notamment à l'unité rotor (rotor, axe, paliers), aux médias de filtration et aux tuyaux.

Nous vous conseillons, en cas de défaut, de vous adresser en priorité au revendeur chez qui vous avez acheté l'appareil. Il peut juger si le cas est effectivement couvert par la garantie. Si l'appareil nous est expédié, nous sommes dans l'obligation de facturer des frais inutiles. Une éventuelle responsabilité pour violation du contrat est limitée aux fautes intentionnelles et lourdes. SERA n'est responsable pour faute légère qu'en cas de décès, de dommages corporels, de violation d'obligations contractuelles essentielles et en cas de responsabilité obligatoire en vertu de la loi sur la responsabilité du producteur pour vice de la marchandise. Dans ce cas, la responsabilité est limitée, en fonction de l'éten due, au dédommagement des dommages types prévus dans le contrat.

**Distributeur : SERA France SAS, 14 Rue Denis Papin
68000 Colmar • Tél. : + 49 (0) 24 52 91 26-0**

Gebruikersinformatie sera fil bioactive buitenfilters

130, 130 + UV, 250, 250 + UV, 400 + UV

Graag volledig en aandachtig doorlezen. Bewaar dit, zodat u het later gebruiken kunt.

Het verheugt ons dat u besloten heeft om een sera fil bioactive buitenfilter aan te schaffen.

Met deze nieuwste generatie externe filters voor aquaria's zorgt sera voor kristalhelder, biologisch zuiver water van constante kwaliteit. Met het unieke filtermedium sera siporax (270 m² oppervlakte per liter) en met sera filter biostart is het filter na de ingebruikstelling direct biologisch actief. Bovendien reduceert het sera fil bioactive + UV buitenfilter de algengroei en de ziekteverwekkers. De sera fil bioactive buitenfilters kunnen gemakkelijk worden gestart en gereinigd. Ze kenmerken zich door een laag energieverbruik, stille werking en een lange levensduur.

1. Reiniging van het water als in de natuur

In de mechanische voorfiltering worden de grove vuildeeltjes door de hoogwaardige sera filtervliezen vastgehouden. In de erop volgende biologische filtering door micro-organismen worden schadelijke stoffen als ammonium, nitriet en nitraat afgebroken. Alleen de perfecte afstemming tussen de mechanische en biologische filtering, waar in deze nieuwe, extreem krachtige filtersystemen sprake van is, garandeert langdurig helder water zonder veel verzorgingskosten en -moeite.

De sera fil bioactive + UV buitenfilters reduceren bovendien algen en ziektekiemen en nemen vertroebelingen weg. Daarbij is de UV-C-lamp dusdanig geplaatst, dat de nuttige filterbacteriën tegen het UV-licht zijn beschermd en uitsluitend de vrij in het water drijvende kiemen geïnactiveerd worden. Dit kiemvrij maken met UV-licht verloopt puur fysisch zonder gebruik van chemicaliën en is een techniek die bij het bereiden van drinkwater al jarenlang wordt toegepast.

Veiligheidsinstructies

Voorafgaand aan alle werkzaamheden aan het filter of het aquarium de netstekkers uit het stopcontact trekken!



Bij modellen met UV-C-lamp:
Let op: Gevaarlijke ultraviolette straling! DANGER
Nooit direct zonder bescherming in de ingeschakelde UV-C-spot (lamp) kijken. (Oogletsel!)

2. De levering omvat (2)

- 2.1 Multifunctioneel ventiel
 - Aansluiting slang
 - Draaibare waterinlaat en -uitloop
 - Combihendel voor de waterdoorstromingsregeling en om het water snel af te sluiten
- 2.2 Filterkop
 - Pomp en kabel
 - UV-C-lamp om een eind te maken aan vertroebelingen en om algen en ziekteverwekkers te reduceren (alleen bij de buitenfilters + UV)
 - Aanzuigpomp voor een gemakkelijke, comfortabele start
 - Verzinkbare draaggreep voor een gemakkelijk transport (alleen bij de buitenfilters 130 en 130 + UV)
 - Clipsluitingen
- 2.3 Filtervlies (2.3.1) en filterspons (2.3.2) voor een mechanische filtering
- 2.4 Filtermedia-reservoir
 - Afzonderlijk uitneembaar
 - Verzinkbare grepen om eenvoudig weg te nemen en te reinigen
- 2.5 sera siporax filtermedium voor de biologische filtering
- 2.6 Filterreservoir met
 - Rubber voetjes voor een veilige stand en om het geluid te dempen
 - Sluitingen
- 2.7 Krom uitlaatstuk
- 2.8 Verbindingsstuk (mof)
- 2.9 90°-hoek
- 2.10 Gatbuis
- 2.11 Afsluitkap
- 2.12 Wateruitloop (alternatief voor gatbuis)
- 2.13 Kromme aanzuigbuis
- 2.14 Aanzuigkorf
- 2.15 Zuighouders
- 2.16 2 slangen, elk 150 cm lang
- 2.17 sera filter biostart met enzymen en reinigingsbacteriën voor een directe biologische afbraak van schadelijke stoffen
- 2.18 sera siporax filtermedium, 1 liter met 34-voudig filtervermogen vergeleken met dezelfde hoeveelheid traditioneel, keramisch filtermateriaal (130, 130 + UV: 290 g; 250, 250 + UV, 400 + UV: 580 g)

3. Montage en werking (3)

Montage

De sera fil bioactive buitenfilters zijn – op enkele handgrepen na – klaar voor gebruik.

- 3a Plaats het multifunctionele ventiel (3.1) in de uitsparing op de filterkop (3.2) met de combihendel (3.3) in de richting van de clip en druk de combihendel naar beneden.
- 3b Schuif de slangen over de aansluitingen van de waterin- en wateruitloop (3.4) en schroef vervolgens de schroefmoeren over de slangeinden, tot de slangen vastzitten.

Inbedrijfstelling en biologische activering

- 3c Bepaal eerst de standplaats van het filter. Het filter moet lager staan dan het aquarium, b.v. in een aquariumonderkast (1).
- 3d Om het filter te openen moet de combihendel (3.5) van het multifunctionele ventiel naar boven worden getrokken, waardoor de ventielen naar de slangen toe gesloten worden. Neem nu het multifunctionele ventiel met de beide slangen van de filterkop af (slangen niet knikken).
- 3e Maak nu de grote clipsluitingen (3.6) los en licht deze uit hun verankering. Nu maakt u de kleine clipsluitingen (3.7) los en licht de filterkop (3.8) eraf aan de kleine clipsluitingen van het filterreservoir. Plaats de filterkop op een zachte ondergrond, om de pakkingen niet te beschadigen.
- 3f U kunt nu de afzonderlijke filtermedia-reservoirs er aan de grepen (3.9) uitlichten. De filtermedia-reservoirs worden uitgerust voor een optimale afbraak van schadelijke stoffen. Let erop dat de waterstroom hier van boven naar beneden loopt. Voorfiltermedia – filtervlies (2.3.1) en filterspons (2.3.2) – worden derhalve aan de bovenkant en biologische media als **sera siporax** (2.5) aan de onderkant geplaatst. Spoel het **sera** filtervlies (2.3.1) en de **sera** filterspons (2.3.2) voordat ze gebruikt worden enkele keren met warm leidingwater zonder reinigingsmiddel af. Indien het aquariumwater sterk vervuild is, is het raadzaam om de zwarte filterspons over het witte filtervlies te leggen, om te voorkomen dat het vlies te snel dichtslibt.
- 3g **sera siporax** filtermedium is apart bijgevoegd. Open het zakje en was de **sera siporax** uit. U kunt hiervoor het best behandeld aquariumwater gebruiken (b.v. met **sera aquatan**). Op die manier zijn de voor de micro-organismen schadelijke stoffen in het leidingwater geneutraliseerd. Het voor het uitwassen gebruikte water niet weer in het aquarium terugdoen. **sera siporax** (2.5) doet u nu in het (de) filtermedia-reservoir(s).
- 3h Nu wordt de **sera siporax** biologisch geactiveerd. Daartoe druppelt u **sera filter biostart** (2.17) op de vochtige **sera siporax**.
- 3i Zet de ingerichte filtermedia-reservoir(s) er weer in. Let er heel nauwkeurig op dat de reservoirs precies op elkaar worden gestapeld. Indien de filtermedia-reservoirs niet goed in elkaar zijn vastgeklikt, kan het filter niet worden gesloten. Let erop dat alle pakkingen van de filtermedia-reservoirs zijn aangebracht om "een kortere weg" voor de waterstroom te verhinderen. Vul het filterreservoir met overeenkomstig behandeld aquariumwater (b.v. met **sera aquatan**). Het filterreservoir mag maximaal 4 cm beneden de dichtkant met aquariumwater gevuld worden, omdat anders bij het monteren van de filterkop overschietend water uit het filterreservoir wordt geperst.
- 3j Zet de filterkop er weer op. Let erop dat de afdichting voor de kop recht ligt en geen golven vertoont. Daarna sluit u de kleine clipsluitingen en vervolgens de grote clipsluitingen.

- 3k Plaats nu het multifunctionele ventiel weer in het filter (3.1) en druk de combihendel (3.5) naar beneden. Daarmee zijn de slangventielen geopend.
- 3l Plaats de aanzuigkorf (2.14) op de kromme aanzuigbuis (2.13) en hang de aanzuigkorf aan de rechter kant in het aquarium (1). Verbind de slang met de slangaansluiting aan de kant "IN" (3.4) met de kromme aanzuigbuis.
- 3m Verbind nu de gatenbuis (2.10) met de 90°-hoek (2.9) en deze met het kromme uitlaatstuk (2.7). Gebruik hiervoor de verbindingstukken (2.8). Hang het zo samengestelde buisstuk aan de kant van de kromme aanzuigbuis in het aquarium. De slang van de slangaansluiting "OUT" (3.4) plaatst u op het kromme uitlaatstuk (2.7). De gatenbuis (2.10) kunt u met het tweede stuk verlengen. Sluit de gatenbuis met de afsluitkap (2.11). De buizen en slangen kunnen met de zuighouders (2.15) op de aquariumruiten worden bevestigd.
- 3n Wanneer alle aansluitingen vastzitten, steekt u de stekker in het stopcontact. Mocht het filter geen water verplaatsen, haalt u bij de modellen 250 en 400 de pomphendel (3.10) over of u drukt op de knop (bij model 130). Doe dit net zo lang, tot de waterstroom op gang komt. De in het filterhuis resterende lucht wordt er in de loop van de tijd uitgepompt.
- 3o Na het inschakelen van de stroomvoorziening start u de UV-filtering, door de schakelaar (3.11) op "1" te zetten (alleen bij de buitenfilters + UV).

4. Reiniging en onderhoud

- Het filter is de biologische waterzuiveringsinstallatie van uw aquarium. De voor de huishouding gangbare reinigingsmiddelen vernietigen haast alle reinigingsbacteriën. Als gevolg hiervan worden er gedurende enkele weken geen schadelijke stoffen meer afgebroken. De levende wezens in het aquarium zijn in acuut gevaar. Het toevoegen van **sera bio nitrivec** na het reinigen van het filter bespoedigt de (nieuwe) vorming van een compact bacteriebestand in de biologische filtermedia. In het kader van een filterreiniging dienen ook de slangen en de loopenheid (rotor) gecontroleerd en evt. schoongemaakt te worden.
- 4a Met "reinigen" wordt in samenhang met filtermateriaal alleen krachtig doorspoelen met op temperatuur gebracht leidingwater (of met aquariumwater) bedoeld. U kunt de filtermedia het beste in een emmer uitspoelen. U kunt er ook water dat u bij het verversen heeft afgetapt voor gebruiken. De emmer mag echter nooit met reinigingsmiddelen in aanraking zijn gekomen.
- 4b De mechanische filtermedia **sera** filtervlies en **sera** filterspons moeten afhankelijk van het visbestand wekelijks worden gereinigd. Indien de filtermedia sterk vervuild zijn, moeten ze worden vervangen.
- 4c Het filter resp. de biologische filtermedia moeten pas worden gereinigd, wanneer het werkelijk nodig is. Dat het noodzakelijk is, valt te zien aan een zeer duidelijk minder wordende waterdoorstroming. Daarbij wordt altijd maar een

deel van de biologische filtermedia gereinigd (zie 4a) of vervangen, nooit alles tegelijk. Als u niet wilt wachten, tot de waterdoorstroming duidelijk minder wordt, kunt u de biologische filtermedia met de volgende intervallen reinigen:

normaal visbestand: om de 3 – 4 maanden
optimaal visbestand: om de 6 – 12 maanden

De filterreservoir en filtermedia-reservoir(s) worden zonder reinigingsmiddel alleen onder stromend water afgewassen. Als het filter vaker dan om de 6 – 9 maanden verstopt is, kan het zijn dat het filter te klein is voor het aquarium met het daarin aanwezige visbestand.

Zijn er veel fijne deeltjes in het aquariumwater, heeft het zin, de filtermedia in de bovenste korf te verwisselen: zwarte spons naar boven en het witte filtervlies daaronder. Deze ordening voorkomt een snel verstopten van het filter.

4d De loopeenheid schoonmaken of vervangen bij de sera fil bioactive 250 en 400 (4)

- 1) Neem de filterkop eraf zoals in 3d en 3e is beschreven en plaats hem met de onderkant naar boven op een tafel.
- 2) De vergrendelingspen er aan de onderkant met een tang uittrekken (4.1.1).
- 3) De buisverbinding naar het UV-C-lampenhuis losmaken. Eerst de buis (4.1.2) naar links uit het lampenhuis trekken. De buisverbinding (4.2.1) en het deksel van de rotorkamer (4.2.2) eraf nemen. Indien het deksel van de rotorkamer niet gelijktijdig met de buisverbinding loslaat, het deksel van de rotorkamer (4.2.2) naar links losdraaien en eraf nemen.
- 4) De rotor met de as er voorzichtig recht uittrekken (4.3.1). De as (4.3.3) kan bij het eruit trekken van de rotor losraken. Dat is geen probleem, omdat de as voor het reinigen van de rotor verwijderd wordt. Wel blijven in dit geval de rubber bus aan de onderkant en de discusschijf (4.3.4) onder in de rotorkamer liggen. U kunt het beste de filterkop omdraaien, zodat de rubber bus en discusschijf eruit vallen. Blijft de as in de rotor, verwijder dan de rubber bus en discusschijf aan een kant en trek de as uit de rotor.
- 5) De nu lege koker (4.3.2) in de filterkop en de loopeenheid reinigt u met een flessenborstel. **Bij schade aan de as, rotor of rubber bussen moeten deze worden vervangen om gevolgschade te voorkomen.**

4e De loopeenheid schoonmaken of vervangen bij de sera fil bioactive 130 (5)

- 1) Draai het rotorkamerdeksel eruit en neem het eraf (5.1).
- 2) Trek de rotor voorzichtig uit de rotorkamer (5.2).
- 3) Vervolgens kan ook de as er uitgetrokken worden. Tevoren de rubber bus van de rotor aftrekken (5.2.1). De nu lege koker (5.2.2) in de filterkop en de loopeenheid reinigt u met een flessenborstel. **Bij schade aan de as, rotor of rubber bussen moeten deze worden vervangen om gevolgschade te voorkomen.**

Na het verrichten van de werkzaamheden zet u het filter in omgekeerde volgorde weer in elkaar.

De UV-C-lamp controleren

Wanneer de controlediode na het inschakelen van de UV-C-lamp niet brandt, moet de UV-C-lamp worden vervangen.

De UV-C-lamp vervangen voor sera fil bioactive buitenfilter 250 + UV en 400 + UV (6)

Let op: trek voor u begint de stekker uit het stopcontact.

- 1) De filterkop van het filter nemen (3d/3e).
- 2) De vergrendelingspen er aan de onderkant met een tang uittrekken (6.1.1).
- 3) De buisverbinding naar het UV-C-lampenhuis losmaken. Eerst de buis (6.1.2) naar links uit het lampenhuis trekken.
- 4) De schroef op de borg (6.2.1) van de schroefring losdraaien.
- 5) De schroefring losdraaien (6.2.2) en eraf nemen.
- 6) De glazen beschermcilinder (6.3.1) en de glazen cilinder (6.3.2) eraf nemen en de UV-C-lamp uit zijn voet (6.3.3) trekken.

Monteren geschiedt in omgekeerde volgorde. Let erop, dat de glazen beschermcilinder (6.3.1) met de uitsparing in het verbindingstuk beneden goed vastklikt. Na montage controleren of de twee pakkingen beneden aan de glazen cilinder en alle andere delen stevig vastzitten.

Laat u de UV-C-lamp door een vakman vervangen.

De UV-C-lamp vervangen voor het sera fil bioactive buitenfilter 130 + UV (7)

Let op: trek voor u begint de stekker uit het stopcontact.

De filterkop van het filter nemen (3d/3e). Draai de vier schroeven aan de onderkant van de filterkop (7.1) en de twee schroeven aan de bovenkant (7.2) los. Het boven- en onderstuk zijn dan gescheiden, waarbij beide delen door kabelverbindingen bijeengehouden worden. De grepen van de clipsluitingen en de aanzuigstang kunnen daarbij losraken. Ze kunnen gemakkelijk weer worden aangebracht.

Knip de kabelbinders door en trek de steekverbinding in de kabel van de UV-C-lamp (7.3) af. Draai de grote zwarte ring van de UV-C-lamphouder af (7.4). U kunt de UV-C-lamp er nu met de kabel gewoon uitnemen en de nieuwe lamp met kabel plaatsen.

Monteren geschiedt in omgekeerde volgorde.

Laat u de UV-C-lamp door een vakman vervangen.

Veiligheidsinstructies

- Waterschade voorkomen: om er zeker van te zijn, dat de slangverbindingen 100% dicht zijn, is het raadzaam, het filter de eerste dagen na de installatie in de gaten te houden.
- Het sera fil bioactive buitenfilter moet veilig en droog onder de waterspiegel worden opgesteld. Het is niet toegestaan het filter op meer dan 1,5 m onder de waterspiegel te plaatsen.
- Niet in water onderdompelen.

- Het gebruik is uitsluitend toegestaan in gesloten ruimtes.
- Nooit zonder voldoende doorstroming van het water gebruiken.
- **Vooraf bij het werken in het aquarium (-water) of aan de sera fil bioactive, het filter en alle andere elektrische apparaten van het stroomnet afhaken.**
- De netstekker steeds tegen vocht en druiwater beschermen.
- Het filter mag uitsluitend voor zijn beschreven gebruiksdoel worden gebruikt.
- De watertemperatuur mag de 35 °C (95 °F) niet te boven gaan.
- De sera **UV-C-spot** mag uitsluitend in het reglementair en volledig gemonteerde **sera fil bioactive + UV buitenfilter** worden gebruikt. Elk ander gebruik kan tot aandoeningen van de huid en van de ogen leiden!
- Maximale druk 0,4 bar.
- UV-C-apparaten en UV-C-lampen altijd buiten bereik van kinderen houden!
- Zorg ervoor dat er reeds voldoende waterdoorstroming door het **sera fil bioactive + UV buitenfilter** is, wanneer u de UV-C-lamp inschakelt. Ook bij een werkende installatie moet een minimaal doorstromingsgehalte zijn gewaarborgd.
- Het vaak IN/UIT-schakelen reduceert de levensduur van de UV-C-lamp.
- Let erop, dat de stekker van het ingeschakelde apparaat te allen tijde vrij toegankelijk is.
- **Schade aan de motorkop, aan de kabel of de stekker mag niet worden gerepareerd!** Het filter dient dan direct van het stroomnet afgesloten te worden en mag verder niet meer worden gebruikt. Dit geldt ook voor opzettelijke veranderingen aan deze delen. Dergelijke vormen van schade mogen niet gerepareerd of hersteld worden. Bij beschadigingen of lekkages van het filterreservoir, de pakkingen of water voerende delen moet het filter eveneens direct gedemonteerd en hersteld worden.
- Het schakelcircuit waarop de **sera fil bioactive** is aangesloten moet met een lekstroomschakelaar (RCD-veiligheidsschakelaar, 30 mA) zijn beveiligd.

Waarschuwing

1. Er moet gelet worden op kinderen, zodat gegaardeerd is, dat ze niet met het apparaat spelen. Het apparaat is niet bestemd om te worden gebruikt door personen (inclusief kinderen) met een beperkt lichamelijk of geestelijk vermogen of beperkt waarnemingsvermogen of door personen met onvoldoende ervaring en kennis, behalve wanneer ze worden begeleid door een persoon die voor hun veiligheid verantwoordelijk is of worden geïnstrueerd voor het gebruik van het apparaat.
2. Indien de netkabel beschadigd is, moet deze om gevaar te voorkomen door de fabrikant, diens servicedienst of soortgelijk gekwalificeerde personen worden vervangen.

UV-C-systeem

Vermogen van de sera UV-C-energiespaarlamp:
 130 + UV: 5 W
 250 + UV, 400 + UV: 5 W



Overzicht van mogelijke problemen

| Probleem | Mogelijke oorzaken | Remedie / wegname |
|--------------------------|-----------------------------|--|
| Filter pompt niet | Te veel lucht in het filter | Pomphendel gebruiken, evt. openen en voor 3/4 met aquariumwater vullen |
| | Geen stroom | Op stroomnet aansluiten |
| | Rotor draait niet | De filterkop eraf nemen en reinigen |
| | Uitlaatventiel niet geopend | Combihendel (3.5) omzetten |
| Pompvermogen zeer gering | Te veel lucht in het filter | Pomphendel (3.10) gebruiken |
| | Filter verstopt | Filter reinigen, evt. filtermedia vervangen |

| Bij apparaten met UV-C-lamp | | |
|---|---|--|
| Controlediode brandt niet | Geen stroom | Stekker controleren |
| | De UV-C-lamp zit er niet goed in | De steekverbinding controleren |
| | De UV-C-lamp is defect | De lampunit vervangen |
| Vertroebelingen/algen blijven onveranderd | Geen bacteriële oorzaak, minerale vertroebeling | Filtervlies en -spons reinigen of vervangen, water verversen |
| | De UV-C-lamp is defect, te oud | De lampunit vervangen |

Aanbevelingen

- Beveilig alle slangverbindingen extra door INOX-slangklemmen.
- Draag het filter altijd door de bodem te ondersteunen.
Nooit aan de filterkop, de aangebouwde delen of de slangverbindingen optillen.
- Vervang om de 2 jaar alle slangen en de afdichtingsring van de filterkop. Vet de afdichtingsring van de filterkop telkens voordat het filter wordt gesloten met technische vaseline in.
- Plaats het filter in een geschikte plastic bak. Voer een lus van de slangen en van de kabel eveneens in deze bak (druppellus). Zo vermijdt u druppelwaterschade.

Technische gegevens:

230 V ~ 50 Hz

| Model | max. aquarium-afmetingen | max. slag-volume | Verbruik | Vermogen UV-C-lamp | Filtermedia-reservoirs | Afmetingen (B x H x D) |
|----------|--------------------------|------------------|----------|--------------------|------------------------|------------------------|
| 130 | 130 l | 300 l/h | 11 W | | 2 | 223 x 304 x 223 mm |
| 130 + UV | 130 l | 300 l/h | 16 W | 5 W | 2 | 223 x 304 x 223 mm |
| 250 | 250 l | 750 l/h | 22 W | | 2 | 290 x 387 x 290 mm |
| 250 + UV | 250 l | 750 l/h | 32 W | 5 W | 2 | 290 x 387 x 290 mm |
| 400 + UV | 400 l | 1.100 l/h | 36 W | 5 W | 4 | 290 x 503 x 290 mm |

Onderdelen en accessoires

| Benaming | 130 | 130 + UV | 250 | 250 + UV | 400 + UV |
|--------------------------------------|-------|----------|-------|----------|----------|
| Aanzuigpomp compleet | 30620 | 30620 | 30643 | 30643 | 30643 |
| UV-C-lamp + afdichtingsring | | 30621 | | 30644 | 30644 |
| Loopeenheid incl. as en lagers | 30623 | 30623 | 30645 | 30645 | 30646 |
| Deksel voor loopeenheid | 30624 | 30624 | 30647 | 30647 | 30647 |
| Clipsluitingen voor filterreservoir | 30625 | 30625 | 30648 | 30648 | 30648 |
| Multifunctioneel ventiel | 30626 | 30626 | 30649 | 30649 | 30649 |
| Wartelmoeren voor slangaansluitingen | 30627 | 30627 | 30650 | 30650 | 30650 |
| Draaggreep | 30628 | 30628 | | | |
| Deksel voor UV-schakelaar | | 30629 | | 30651 | 30651 |
| Filtervlies wit | 30630 | 30630 | 30632 | 30632 | 30632 |
| Filterspons zwart | 30631 | 30631 | 30633 | 30633 | 30633 |
| Filtermedia-reservoir klein | 30634 | 30634 | | | |
| Filtermedia-reservoir groot | | | 30635 | 30635 | 30635 |
| Filterkop compleet | 30636 | 30638 | 30639 | 30640 | 30641 |
| Filterkop afdichtingsring | 30637 | 30637 | 30642 | 30642 | 30642 |
| sera siporax 290 g | 08472 | 08472 | 08472 | 08472 | 08472 |
| sera filter biostart 50 ml | 03795 | 03795 | 03795 | 03795 | 03795 |

Verwijdering van het apparaat als afval:

Gebruikte apparaten mogen niet bij het huisvuil worden gedaan!

Als het apparaat eens niet meer gebruikt kan worden, is elke gebruiker **wettelijk verplicht, gebruikte apparaten gescheiden van het huisvuil**, b.v. bij een verzamelpunt van zijn gemeente/wijk af te geven. Daardoor wordt gewaarborgd dat de gebruikte apparaten vak-kundig verwerkt worden en dat negatieve effecten op het milieu worden voorkomen.

Daarom zijn elektrische apparaten van het volgende symbool voorzien:



Garantie:

Indien de gebruiksaanwijzing in acht genomen wordt, werkt het **sera fil bioactive buitenfilter** betrouwbaar. Wij staan uitsluitend binnen het kader van de wettelijke bepalingen vanaf de datum van aankoop garant voor de foutvrijheid van onze producten.

Wij staan garant voor de volledige correctheid bij overhandiging. Mochten de gebruikelijke slijtage- of verbruiksverschijnselen optreden door reglementair gebruik, dan vormt dit geen manco. In dat geval zijn ook de garantieaanspraken uitgesloten. Dit geldt met name voor de loopeenheid (rotor, as, lagers), de filtermedia en de slangen.

Wij raden u aan, bij elk mankement eerst contact op te nemen met de speciaalzaak, waar u het apparaat heeft aangeschaft. Hier kan worden beoordeeld of er daadwerkelijk sprake van garantie is. Bij toezending aan ons, moeten wij nodeloos de hieraan verbonden kosten in rekening brengen.

Elke aansprakelijkheid wegens contractbreuk is beperkt tot opzet en grove nalatigheid. Uitsluitend bij schending van leven, lichaam en gezondheid, bij schending van wezenlijke contractuele plichten en bij een dwingende aansprakelijkheid conform de wet aangaande de productaansprakelijkheid aanvaardt sera ook aansprakelijkheid bij eenvoudige nalatigheid. In dat geval wordt de aansprakelijkheid beperkt tot vergoeding van de contractueel te voorziene schade.

Informazioni per l'uso SERA fil bioactive filtro esterno

130, 130 + UV, 250, 250 + UV, 400 + UV

Da leggere completamente e con attenzione. Da conservare per utilizzi futuri.

Vi facciamo i nostri complimenti per l'acquisto di un **SERA fil bioactive filtro esterno**.

Con questa ultimissima generazione di filtri esterni per acquari **SERA** garantisce un'acqua cristallina, biologicamente pulita e di qualità costante. Dotato del materiale filtrante, unico nel suo genere, **SERA siporax** (270 m² di superficie per litro) e del **SERA filter biostart**, il filtro è subito attivo biologicamente dopo la messa in funzione. Inoltre i **SERA fil bioactive filtri esterni + UV** riducono la crescita delle alghe e gli agenti patogeni portatori di malattie. I **SERA fil bioactive filtri esterni** sono semplici da avviare e da pulire. Si distinguono grazie al basso consumo di energia, al funzionamento silenzioso e alla lunga durata.

1. La depurazione dell'acqua come in natura

Nel prefiltraggio meccanico con i **SERA** feltri filtranti di alta qualità vengono trattenute le particelle grossolane. Nel successivo filtraggio biologico con i microrganismi vengono eliminate sostanze nocive come ammonio, nitriti e nitrati. Solo la perfetta sintonia tra filtraggio meccanico e biologico, come avviene in questi nuovi sistemi filtranti molto efficienti, garantisce acqua limpida a lungo senza grande impegno per la manutenzione.

Inoltre i **SERA fil bioactive filtri esterni + UV** riducono le alghe e i germi patogeni ed eliminano anche intorbidamenti dell'acqua. Per questo la lampada UV-C è sistemata nel filtro in modo che gli indispensabili batteri depuranti sono protetti dalla luce UV e vengono resi innocui solo i germi liberi nell'acqua. La sterilizzazione con la luce UV funziona puramente in modo fisico senza l'utilizzo di prodotti chimici e da anni è uno standard tecnico nel trattamento dell'acqua potabile.

Avvisi di sicurezza

Prima di effettuare qualsiasi lavoro nel filtro o nell'acquario si devono staccare tutte le spine elettriche!

Nei modelli con lampada UV-C:

Attenzione: pericolosa irradiazione di raggi ultravioletti!

Non guardare mai la lampada UV-C accesa senza adeguata protezione. (Danni agli occhi!)



2. Contenuto della confezione (2)

- 2.1 Valvola multifunzione
 - attacco tubi
 - entrata e uscita acqua girevole
 - levetta con due funzioni: regolazione del flusso d'acqua e blocco immediato dell'acqua
- 2.2 Testa del filtro
 - pompa e cavo elettrico
 - lampada UV-C per l'eliminazione della torbidità e la riduzione delle alghe e di agenti patogeni (solo nei filtri esterni + UV)
 - pompa di aspirazione per un innesco facile e comodo
 - maniglia a scomparsa per un trasporto pratico (solo nei filtri esterni 130, 130 + UV)
 - chiusure a clip
- 2.3 Feltro filtrante (2.3.1) e spugna (2.3.2) per il filtraggio meccanico
- 2.4 Contenitore dei materiali filtranti
 - estraibili singolarmente
 - maniglie a scomparsa per una semplice estrazione e pulizia
- 2.5 **SERA siporax** materiale filtrante per il filtraggio biologico
- 2.6 Contenitore del filtro con
 - piedini in gomma per maggiore stabilità e riduzione dei rumori
 - chiusure
- 2.7 Tubo curvo ritorno acqua
- 2.8 Raccordo
- 2.9 Curva 90°
- 2.10 Tubo forato
- 2.11 Tappo
- 2.12 Ritorno acqua (in alternativa al tubo forato)
- 2.13 Tubo curvo di aspirazione
- 2.14 Griglia di aspirazione
- 2.15 Ventose
- 2.16 2 tubi flessibili da 150 cm cad.
- 2.17 **SERA filter biostart** con enzimi e batteri depuranti per l'avvio immediato della decomposizione biologica delle sostanze nocive
- 2.18 **SERA siporax** 1 litro, il materiale filtrante con una capacità filtrante 34 volte maggiore rispetto ai tradizionali materiali in ceramica (130, 130 + UV: 290 g; 250, 250 + UV, 400 + UV: 580 g)

3. Montaggio e funzionamento (3)

Montaggio

I **SERA fil bioactive filtri esterni** sono già premontati e richiedono solo pochi interventi manuali.

- 3a Mettete la valvola multifunzione (3.1) nell'apertura sulla testa del filtro (3.2) con la levetta (3.3) in direzione della clip e tirate la levetta verso il basso.
- 3b Spingete i tubi sui raccordi di entrata e uscita dell'acqua (3.4) e avvitate i dadi sulle estremità dei tubi fino al bloccaggio dei tubi.

Messa in funzione e attivazione biologica

- 3c Decidete in primo luogo la posizione del filtro. Il filtro deve essere posizionato più in basso rispetto all'acquario, p.es. in un mobile sotto l'acquario (1).
- 3d Per aprire il filtro tirate verso l'alto la levetta (3.5) della valvola multifunzione, e con ciò sono chiuse le aperture dei tubi. Togliete poi la valvola multifunzione con entrambi i tubi dalla testa del filtro (non piegare i tubi).
- 3e Svitare ora le chiusure a clip grandi (3.6) e sollevatele dai ganci. Svitare poi le chiusure a clip piccole (3.7) e togliete la testa del filtro (3.8) dal contenitore alzandola dalle chiusure a clip piccole. Appoggiate la testa del filtro su una superficie morbida per non danneggiare le guarnizioni.
- 3f Ora potete estrarre i singoli contenitori dei materiali filtranti utilizzando le apposite maniglie (3.9). I contenitori dei materiali filtranti vengono sistemati per l'ottimale decomposizione delle sostanze nocive. Fate attenzione che il flusso dell'acqua avvenga dall'alto verso il basso. I materiali di pre-filtraggio – feltro (2.3.1) e spugne (2.3.2) – sono perciò posizionati in alto, mentre i materiali filtranti biologici come **SERA siporax** (2.5) sono in basso. Prima del loro utilizzo sciacquate alcune volte il **SERA feltro** filtrante (2.3.1) e la **SERA spugna** filtrante (2.3.2) con acqua del rubinetto tiepida senza detersivi. In caso di acqua molto sporca è consigliabile applicare la spugna filtrante nera sul feltro filtrante bianco; in questo modo si evita che il feltro si intasi troppo velocemente.
- 3g Il materiale filtrante **SERA siporax** è accluso separatamente. Aprite il sacchetto e sciacquate il **SERA siporax**. Per fare questo è meglio utilizzare acqua dell'acquario trattata (p.es. con **SERA aquatan**). In questo modo vengono neutralizzate le sostanze nocive presenti nell'acqua del rubinetto che sono nocive per i microrganismi. L'acqua utilizzata per il risciacquo non deve essere rimessa nell'acquario. Ora potete introdurre il **SERA siporax** (2.5) nel/nei contenitori dei materiali filtranti.
- 3h Il **SERA siporax** va ora attivato biologicamente. Per fare questo versate il **SERA filter biostart** (2.17) sul **SERA siporax** umido.
- 3i Reinserite i contenitori dei materiali filtranti riempiti. Fate molta attenzione a sovrapporre i contenitori in modo preciso. Se i contenitori dei materiali filtranti non sono posizionati bene il filtro non si chiude. Controllate che tutte le guarnizioni dei contenitori dei materiali filtranti siano nella loro sede, per evitare "scorciatoie" del flusso dell'acqua. Riempite il contenitore del filtro con acqua dell'acquario adeguatamente trattata (p.es. con **SERA aquatan**). Il contenitore del filtro va riempito con acqua dell'acquario fino a un massimo di 4 cm al di sotto del bordo del contenitore, altrimenti quando si appoggia la testa del filtro su di esso l'acqua in eccesso trabocca dal contenitore.
- 3j Rimettete la testa del filtro. Fate attenzione che la guarnizione di testa sia dritta e non faccia delle onde. Poi chiudete prima le chiusure a clip piccole e dopo le chiusure a clip grandi.
- 3k Rimettete la valvola multifunzione sul filtro (3.1) e spingete la levetta (3.5) verso il basso. In questo modo le valvole dei tubi si aprono.
- 3l Applicare la griglia di aspirazione (2.14) sul tubo curvo di aspirazione (2.13) e sistemata nell'acquario dal lato destro (1). Collegate il tubo flessibile del lato "IN" sul filtro (3.4) con il tubo curvo di aspirazione.
- 3m Collegate ora il tubo forato (2.10) con la curva a 90° (2.9) e questo con il tubo curvo di ritorno (2.7). Per questo utilizzate i raccordi (2.8). Appendete il pezzo di tubo così assemblato nell'acquario sul lato del tubo curvo di aspirazione. Mettete il tubo collegato all'"OUT" sul filtro (3.4) sul tubo curvo di ritorno (2.7). Il tubo forato (2.10) può essere allungato con il secondo pezzo. Chiudete il tubo forato con il tappo (2.11). Potete fissare i tubi ai vetri dell'acquario con le ventose (2.15).
- 3n Quando tutti gli attacchi sono stretti, attaccate la spina alla presa di corrente. Se il flusso dell'acqua non parte, attivate la leva della pompa (3.10) nei modelli **250** e **400** o premete il pulsante nel modello **130** fino ad ottenere un piccolo flusso d'acqua. L'aria rimanente viene poi pompata fuori dal contenitore del filtro col tempo.
- 3o Dopo aver attaccato la corrente fate partire la lampada UV-C regolando l'interruttore (3.11) su "I" (solo nei filtri esterni + UV).

4. Pulizia e manutenzione

Il filtro è l'impianto di depurazione biologica del vostro acquario. I comuni prodotti per le pulizie domestiche distruggono quasi tutti i batteri depuranti. Come conseguenza non avviene per diverse settimane alcuna decomposizione delle sostanze nocive. Gli esseri viventi nell'acquario sono in grave pericolo di vita. L'aggiunta del **SERA bio nitrivec** dopo la pulizia del filtro accelera la formazione (o riformazione) di uno spesso strato di batteri nei materiali filtranti biologici. Nel corso della pulizia del filtro si devono controllare ed eventualmente pulire anche i tubi e il rotore.

4a Per "pulizia" riferita ai materiali filtranti si intende solo un risciacquo abbondante con acqua del rubinetto temperata e trattata (meglio con l'acqua dell'acquario). Si consiglia di sciacquare i materiali filtranti in un secchio e per questo potete utilizzare l'acqua prelevata dall'acquario effettuando il cambio. Il secchio non deve essere stato a contatto con detersivi.

4b I materiali filtranti meccanici **SERA feltro** e **SERA spugna filtrante** devono essere puliti settimanalmente secondo il numero dei pesci presenti nell'acquario. In caso di forte sporcizia questi materiali devono essere sostituiti.

4c La pulizia dei materiali filtranti biologici deve essere fatta solo quando è realmente necessaria. Tale necessità la potete capire da un flusso d'acqua notevolmente ridotto. In questo caso va sempre pulita o sostituita solo una parte dei materiali filtranti biologici (vedere 4a), e mai tutti contemporaneamente. Se non volete aspettare fino alla riduzione del flusso d'acqua, potete pulire i materiali filtranti biologici ai seguenti intervalli: numero di pesci normale: ogni 3 – 4 mesi numero di pesci ottimale: ogni 6 – 12 mesi Il contenitore del filtro e i contenitori dei materiali filtranti vanno solo lavati sotto acqua corrente senza utilizzare detersivi. Se il filtro si intasa più spesso di ogni 6 – 9 mesi, può essere che il filtro è troppo piccolo per l'acquario e il numero di pesci presenti.

Se sono presenti molte particelle fini nell'acqua dell'acquario è opportuno sostituire i materiali filtranti nel cestello superiore: spugna nera in alto e feltro bianco sotto. Questa sistemazione evita che il filtro si intasi in breve tempo.

4d Pulire o sostituire il rotore nel **SERA fil bioactive 250 e 400 (4)**

- 1) Sollevate la testa del filtro come descritto ai punti 3d e 3e e appoggiate su un tavolo con la parte inferiore verso l'alto.
- 2) Estraete il perno di arresto dalla parte inferiore con una pinza (4.1.1).
- 3) Scollegate il tubo che porta alla lampada UV-C. Per prima cosa estraete il tubo (4.1.2) tirandolo in senso antiorario dal contenitore della lampada. Togliete l'attacco del tubo (4.2.1) e il coperchio della camera del rotore (4.2.2). Se il coperchio della camera del rotore non si stacca insieme all'attacco del tubo, svitatelo in senso antiorario e toglietelo.
- 4) Estraete con cautela il rotore con l'asse (4.3.1) tenendolo diritto. L'asse (4.3.3) si può staccare estraendo il rotore. Questo non è un problema, poiché l'asse deve essere rimosso per la pulizia del rotore. In questo caso le boccole di gomma inferiori e il disco di separazione (4.3.4) rimangono sotto nella camera del rotore. Girate la testa del filtro in modo che le boccole di gomma e il disco di separazione cadano. Se l'asse rimane nel rotore, togliete le boccole di gomma e il disco di separazione da un lato e poi togliete l'asse dal rotore.
- 5) Pulite poi il tubo ora vuoto (4.3.2) nella testa del filtro e l'unità rotore con una spazzola per bottiglie. **In caso di danni all'asse, al rotore o alle boccole di gomma, questi vanno sostituiti per evitare danni successivi.**

4e Pulire o sostituire il rotore nel **SERA fil bioactive 130 (5)**

- 1) Girate il coperchio della camera rotore ed estraetelo (5.1).
- 2) Estraete con cautela il rotore dalla sua camera (5.2).
- 3) Estraete anche l'asse. Togliete prima la boccola di gomma sul rotore (5.2.1). Pulite poi il tubo ora vuoto (5.2.2) nella testa del filtro e l'unità rotore con una spazzola per bottiglie. **In caso di danni all'asse, al rotore o alle boccole di gomma, questi vanno sostituiti per evitare danni successivi.**

Al termine dei lavori di pulizia rimontate il filtro seguendo la procedura inversa.

Controllare la lampada UV-C

Se, dopo l'accensione della lampada UV-C, il diodo di controllo non si illumina, la lampada UV-C deve essere sostituita.

Sostituire la lampada UV-C nei SERA fil bioactive filtri esterni 250 + UV, 400 + UV (6)

Attenzione: staccare la spina dalla presa di corrente prima di iniziare.

- 1) Togliete la testa del filtro dal filtro (3d/3e).
- 2) Estraete il perno di arresto dalla parte inferiore con una pinza (6.1.1).
- 3) Scollegate il tubo che porta alla lampada UV-C. Estraete il tubo (6.1.2) dal contenitore della lampada tirandolo in senso antiorario.
- 4) Svitare le viti sulla protezione (6.2.1) dell'anello filettato.
- 5) Svitare l'anello filettato (6.2.2) e toglietelo.
- 6) Togliete il cilindro di protezione (6.3.1) e il cilindro di vetro (6.3.2) ed estraete la lampada UV-C dalla base (6.3.3).

Rimontate seguendo la procedura inversa. Fate attenzione che il cilindro di protezione in vetro (6.3.1) si inserisca correttamente nella sua sede. Dopo il montaggio controllate che le due guarnizioni sotto il cilindro di vetro e tutte le altre parti siano fisse nella loro sede.

Fate eseguire la sostituzione della lampada UV-C da personale specializzato.

Sostituire la lampada UV-C nel SERA fil bioactive filtro esterno 130 + UV (7)

Attenzione: staccare la spina dalla presa di corrente prima di iniziare.

Togliete la testa del filtro dal filtro (3d/3e). Svitare le quattro viti sulla parte inferiore della testa del filtro (7.1) e le due viti sulla parte superiore (7.2). In questo modo le due parti sono staccate e allo stesso tempo vengono tenute unite dai cavi. Si possono così staccare le maniglie delle chiusure a clip e l'asse di aspirazione della pompa, che si rimontano facilmente.

Tagliate la fascetta che lega il cavo e staccate gli spinotti sul cavo dalla lampada UV-C (7.3). Svitare l'anello nero grande sul supporto della lampada UV-C (7.4). Ora potete estrarre facilmente la lampada UV-C con il cavo e inserire la nuova lampada con il cavo.

Rimontate seguendo la procedura inversa.

Fate eseguire la sostituzione della lampada UV-C da personale specializzato.

Avvisi di sicurezza

- Evitare danni causati dall'acqua: per essere sicuri che gli attacchi dei tubi siano stagni al 100 % si consiglia di tenere sotto osservazione il filtro per i primi giorni dopo l'installazione.
- Il **SERA fil bioactive filtro esterno** deve essere installato all'asciutto e in modo sicuro al di sotto del livello dell'acqua. Non è possibile un'installazione oltre 1,5 m al di sotto del livello dell'acqua.

- Non può essere immerso nell'acqua.
- L'utilizzo è ammesso solo in ambienti chiusi.
- Non far funzionare mai il filtro in assenza di flusso d'acqua o con flusso d'acqua insufficiente.
- **Prima di iniziare qualsiasi lavoro nell'acquario o nel SERA fil bioactive si devono staccare dalla corrente elettrica il filtro e tutte le altre apparecchiature elettriche.**
- Proteggete la spina della corrente dall'umidità e da gocce d'acqua.
- È ammesso il funzionamento solo per gli scopi di utilizzo descritti.
- La temperatura dell'acqua non deve superare i 35 °C (95 °F).
- La **SERA lampada speciale UV-C** può essere utilizzata solamente nel **SERA fil bioactive + UV filtro esterno** completamente montato secondo le istruzioni. Ogni altro utilizzo può causare danni alla pelle e agli occhi!
- Pressione massima 0,4 bar.
- Apparecchiature UV-C e lampade UV-C sono sempre da tenere lontane dalla portata dei bambini!
- Controllate che passi sufficiente acqua attraverso il **SERA fil bioactive + UV filtro esterno** prima di accendere la lampada UV-C. Anche durante il funzionamento deve essere garantito un flusso minimo di acqua.
- **SPEGNERE e ACCENDERE** frequentemente la lampada UV-C comporta una riduzione della durata della lampada.
- Fate attenzione che la spina dell'apparecchiatura sia sempre facilmente accessibile.
- **Danni alla testa del motore, al cavo o alla spina non possono essere riparati!** Il filtro deve essere subito staccato dalla corrente e non può più essere rimesso in funzione. Questo vale anche in caso di modifiche di queste parti. Tali danni non possono essere riparati o aggiustati. In caso di danni o perdite del contenitore del filtro, delle guarnizioni o di parti che trasportano acqua, il filtro deve essere subito smontato e riparato.
- A monte dell'attacco elettrico del **SERA fil bioactive** deve essere montata una valvola salvavita RCD (30 mA).

Avvertenze

1. I bambini devono essere sempre tenuti sotto controllo in modo che non possano giocare con queste apparecchiature.
2. L'apparecchio non può essere usato da persone (inclusi i bambini) che hanno limiti fisici, di percezione ed intellettuali. Anche persone con mancanza di esperienza e conoscenze specifiche non possono usare questi strumenti, se prima non sono state istruite da persone responsabili per la loro sicurezza.
3. Se il cavo di alimentazione viene danneggiato, può essere sostituito solamente dal produttore o da un centro di assistenza autorizzato per evitare ogni pericolo.

Sistema UV-C

Potenza della **SERA** lampada UV-C a risparmio energetico:

130 + UV: 5 W

250 + UV, 400 + UV: 5 W



Lista per la ricerca di errori

| Errore | Causa | Rimedio |
|-----------------------------------|-------------------------------|---|
| Il filtro non pompa | Troppa aria nel filtro | Attivare la levetta della pompa, eventualmente aprirla e riempire per 3/4 con acqua dell'acquario |
| | Non c'è corrente | Collegare all'alimentazione elettrica |
| | Il rotore non gira | Togliere la testa del filtro e pulire |
| | Valvola di scarico non aperta | Spostare la levetta multifunzione (3.5) |
| Portata della pompa insufficiente | Troppa aria nel filtro | Attivare la levetta della pompa di aspirazione (3.10) |
| | Filtro intasato | Pulire il filtro, eventualmente sostituire i materiali filtranti |

| Per i filtri con lampada UV-C | | |
|--|--|--|
| Il diodo di controllo non si illumina | Non c'è corrente | Controllare la spina |
| | La lampada UV-C non è inserita bene | Controllare l'attacco della spina |
| | Lampada UV-C difettosa | Sostituire il gruppo lampada |
| La torbidezza e le alghe non vengono eliminate | Non è causata da batteri, torbidezza di origine minerale | Pulire o sostituire il feltro o la spugna filtrante, cambio dell'acqua |
| | Lampada UV-C difettosa/troppo vecchia | Sostituire il gruppo lampada |

Suggerimenti

- Fissate tutti i collegamenti dei tubi con delle fascette INOX.
- Trasportate sempre il filtro mettendo una mano sotto il fondo.
Non sollevate mai il filtro dalla testa, dai tubi o dagli attacchi dei tubi.

- Sostituite tutti i tubi e la guarnizione della testa del filtro ogni due anni. Lubrificate con vaselina specifica la guarnizione della testa del filtro prima di ogni chiusura del filtro.
- Mettete il filtro in un contenitore di plastica. In questo contenitore vanno lasciate pendere anche una curva del tubo e del cavo elettrico. In questo modo evitate danni dovuti ad eventuali sgocciolamenti dell'acqua.

Dati tecnici:
230 V ~ 50 Hz

| Modello | Capacità max. dell'acquario | Portata max. | Consumo | Potenza lampada UV-C | Contenitori materiali filtranti | Dimensioni (L x H x L) |
|----------|-----------------------------|--------------|---------|----------------------|---------------------------------|------------------------|
| 130 | 130 l | 300 l/h | 11 W | | 2 | 223 x 304 x 223 mm |
| 130 + UV | 130 l | 300 l/h | 16 W | 5 W | 2 | 223 x 304 x 223 mm |
| 250 | 250 l | 750 l/h | 22 W | | 2 | 290 x 387 x 290 mm |
| 250 + UV | 250 l | 750 l/h | 32 W | 5 W | 2 | 290 x 387 x 290 mm |
| 400 + UV | 400 l | 1.100 l/h | 36 W | 5 W | 4 | 290 x 503 x 290 mm |

Parti di ricambio e accessori

| Descrizione | 130 | 130 + UV | 250 | 250 + UV | 400 + UV |
|---|-------|----------|-------|----------|----------|
| Pompa di aspirazione completa | 30620 | 30620 | 30643 | 30643 | 30643 |
| Lampada UV-C + guarnizione | | 30621 | | 30644 | 30644 |
| Unità rotore incl. asse e cuscinetto | 30623 | 30623 | 30645 | 30645 | 30646 |
| Coperchio per unità rotore | 30624 | 30624 | 30647 | 30647 | 30647 |
| Chiusure a clip per contenitore filtro | 30625 | 30625 | 30648 | 30648 | 30648 |
| Valvola multifunzione | 30626 | 30626 | 30649 | 30649 | 30649 |
| Dadi per attacchi tubi | 30627 | 30627 | 30650 | 30650 | 30650 |
| Maniglia | 30628 | 30628 | | | |
| Coperchio per interruttore UV | | 30629 | | 30651 | 30651 |
| Feltro filtrante bianco | 30630 | 30630 | 30632 | 30632 | 30632 |
| Spugna filtrante nera | 30631 | 30631 | 30633 | 30633 | 30633 |
| Contenitore materiali filtranti piccolo | 30634 | 30634 | | | |
| Contenitore materiali filtranti grande | | | 30635 | 30635 | 30635 |
| Testa filtro completa | 30636 | 30638 | 30639 | 30640 | 30641 |
| Guarnizione testa filtro | 30637 | 30637 | 30642 | 30642 | 30642 |
| SERA siporax 290 g | 08472 | 08472 | 08472 | 08472 | 08472 |
| SERA filter biostart 50 ml | 03795 | 03795 | 03795 | 03795 | 03795 |

Smaltimento dello strumento:

le attrezzature non più utilizzate non vanno smaltite con i rifiuti domestici!

Per legge ogni utilizzatore è obbligato a smaltire gli strumenti vecchi separatamente dai rifiuti domestici, presso gli appositi punti di raccolta differenziata del proprio comune/quartiere. Questo garantisce il giusto riciclaggio del materiale ed evita un negativo impatto ambientale.

Per questo motivo gli apparecchi elettrici ed elettronici sono contrassegnati dal seguente simbolo:



Garanzia:

osservando scrupolosamente le informazioni per l'uso il **SERA fil bioactive filtro esterno** lavora in modo affidabile. Garantiamo i nostri prodotti esenti da difetti esclusivamente nell'ambito delle disposizioni di legge a partire dalla data di acquisto.

Garantiamo la completa assenza di difetti al momento della consegna. Se, con un uso conforme, dovessero verificarsi normali segni di usura e di consumo, questo non rappresenta un difetto. In questo caso sono esclusi anche i diritti di garanzia. Questo si riferisce in particolare all'unità rotore (rotore, asse, cuscinetto), ai materiali filtranti e ai tubi.

In caso di difetti vi consigliamo di rivolgervi innanzitutto al negoziante presso il quale avete acquistato il prodotto, che sarà in grado di valutare se il caso rientra nella garanzia. In caso di invio diretto a noi dovremo inevitabilmente addebitarvi i relativi costi.

Ogni nostra responsabilità è limitata e non include il non attenersi intenzionalmente alle informazioni per l'uso e la grave negligenza. Solo in caso di lesioni a persone, danni alla salute e morte e in presenza di violazione degli obblighi contrattuali sostanziali rispondiamo secondo la legge sulla garanzia dei prodotti, **SERA** garantisce anche in caso di negligenza lieve. In questo caso la responsabilità è limitata all'entità dei danni tipici prevedibili in base al contratto di vendita.

**Importato da: SERA Italia s.r.l., Via Gamberini 110
40018 San Pietro in Casale (BO)**

E Información para el usuario del filtro exterior SERA fil bioactive 130, 130 + UV, 250, 250 + UV, 400 + UV

Léala atentamente en su totalidad. Conservar para consultas futuras.

Nos alegramos de que se haya decidido por un **filtro exterior SERA fil bioactive**.

Con esta última generación de filtros exteriores para acuarios, **SERA** asegura un agua cristalina, biológicamente limpia y de calidad constante. Al estar equipado con el medio de filtrado único **SERA siporax** (270 m² de superficie por litro) y con **SERA filter biostart**, el filtro se activa biológicamente de inmediato tras ponerse en funcionamiento. Además, los **filtros exteriores SERA fil bioactive + UV** reducen el crecimiento de algas y de agentes patógenos. Los **filtros exteriores SERA fil bioactive** son fáciles de poner en funcionamiento y de limpiar. Se caracterizan por su reducido consumo de energía, funcionamiento silencioso y larga vida útil.

1. Depuración del agua como en la naturaleza

En el prefiltrado mecánico a través de vellón para filtrado de alta calidad **SERA** se retienen las partículas gruesas. En el filtrado biológico mediante microorganismos que sigue a continuación se descomponen sustancias nocivas como amonio, nitrito y nitrato. Sólo mediante la coordinación perfecta entre el filtrado mecánico y el biológico, como ocurre con estos nuevos sistemas de filtrado extremadamente potentes, se garantiza agua clara a largo plazo sin invertir demasiado esfuerzo en su cuidado.

Los **filtros exteriores SERA fil bioactive + UV** reducen además las algas y los agentes patógenos al tiempo que eliminan el enturbiamiento. Para ello, la lámpara UV-C está colocada de tal manera en el filtro que las bacterias de filtrado útiles quedan protegidas de la luz UV y sólo se inactivan los gérmenes que hay sueltos en el agua. La eliminación de gérmenes con luz UV funciona puramente a partir de principios físicos sin la necesidad de utilizar sustancias químicas y es un estándar en el acondicionamiento de agua potable desde hace años.

Avisos de seguridad

¡Antes de realizar cualquier tipo de trabajo en el filtro o en el acuario, desconecte el enchufe de la red eléctrica!



Para modelos con lámpara UV-C:
¡Atención: radiación ultravioleta peligrosa! DANGER
No mire nunca directamente a la iluminación especial UV-C (lámpara) encendida sin protección. ¡Daños en los ojos!

2. Contenido del paquete (2)

- 2.1 Válvula multifuncional
 - Conexión para tubo
 - Entrada y salida de agua girable
 - Palanca combinada para regular el flujo de agua y para el cierre rápido del agua
- 2.2 Cabeza del filtro
 - Bomba y cable
 - Lámpara UV-C para eliminar enturbiamientos y reducir las algas y los agentes patógenos (sólo en filtros exteriores + UV)
 - Bomba de succión para un arranque fácil y cómodo
 - Asa abatible para un transporte sencillo (sólo en los filtros exteriores 130, 130 + UV)
 - Cierres de clip
- 2.3 Vellón para filtrado (2.3.1) y esponja filtrante (2.3.2) para el filtrado mecánico
- 2.4 Recipientes para medios de filtrado
 - Extraíbles por separado
 - Asas abatibles para sacarlos y limpiarlos con facilidad
- 2.5 Medio de filtrado **SERA siporax** para el filtrado biológico
- 2.6 Cámara de filtrado con
 - pies de goma para proporcionar estabilidad y reducir los ruidos
 - cierres
- 2.7 Tubo curvado de salida
- 2.8 Pieza de unión (manguito)
- 2.9 Codo de 90°
- 2.10 Tubo perforado
- 2.11 Tapón
- 2.12 Salida de agua (alternativa al tubo perforado)
- 2.13 Tubo curvado de succión
- 2.14 Cesta de succión
- 2.15 Ventosas
- 2.16 2 tubos flexibles, cada uno de 150 cm de longitud
- 2.17 **SERA filter biostart** con enzimas y bacterias de limpieza para la eliminación biológica inmediata de sustancias perjudiciales
- 2.18 Medio de filtrado **SERA siporax** de 1 litro con un rendimiento de filtrado 34 veces superior en comparación con la misma cantidad de un material de filtrado cerámico convencional (130, 130 + UV: 290 g; 250, 250 + UV, 400 + UV: 580 g)

3. Montaje y funcionamiento (3)

Montaje

Los **filtros exteriores SERA fil bioactive** vienen premontados a excepción de unas pocas maniobras.

- 3a Introduzca la válvula multifuncional (3.1) en la escotadura de la cabeza del filtro (3.2) con la palanca combinada (3.3) en sentido hacia el clip y presione la palanca combinada hacia abajo.
- 3b Empuje de manera que las conexiones de entrada y salida de agua (3.4) se introduzcan en los tubos flexibles y atornille las tuercas sobre los extremos de los tubos flexibles hasta que éstos queden bien sujetos.

Puesta en marcha y activación biológica

- 3c Determine primero el emplazamiento del filtro. El filtro debe estar más bajo que el acuario, por ejemplo en un armario bajo el acuario (1).
- 3d Para abrir el filtro, tire hacia arriba de la palanca combinada (3.5) que hay en la válvula multifuncional, con lo que se cierran las válvulas de los tubos flexibles. Ahora quite la válvula multifuncional con ambos tubos flexibles de la cabeza del filtro (no doble los tubos flexibles).
- 3e Abra a continuación los cierres grandes de clip (3.6) y haga palanca para sacarlos de su anclaje. Ahora abra los cierres pequeños de clip (3.7) y separe la cabeza del filtro (3.8) de la cámara de filtrado sosteniéndola por los cierres pequeños de clip. Deposite la cabeza del filtro sobre una base blanda para evitar dañar las juntas.
- 3f Ahora puede sacar los diferentes recipientes para medios de filtrado por las asas (3.9). Los recipientes para medios de filtrado están equipados para la descomposición biológica óptima. Así pues tenga en cuenta que el flujo de agua se realice de arriba hacia abajo. Medios de prefiltrado – el vellón para filtrado (2.3.1) y la esponja para filtrado (2.3.2) – están colocados por tanto arriba y los medios biológicos, como **SERA siporax** (2.5), abajo. Antes de su utilización, enjuague varias veces el vellón para filtrado **SERA** (2.3.1) y la esponja para filtrado **SERA** (2.3.2) con agua caliente del grifo sin utilizar productos de limpieza. Si el grado de suciedad del agua del acuario es elevado, es recomendable colocar la esponja filtrante negra por encima del vellón para filtrado blanco para evitar que éste se sature con demasiada rapidez.
- 3g El medio de filtrado **SERA siporax** se incluye por separado. Abra la bolsa y lave el **SERA siporax**. Para ello, lo mejor es utilizar agua de acuario acondicionada (por ejemplo, con **SERA aquatan**). De esta manera, se neutralizan las sustancias perjudiciales que están presentes en el agua del grifo y que resultan peligrosas para los microorganismos. No volver a introducir en el acuario el agua utilizada para el lavado. Ahora introduzca **SERA siporax** (2.5) en los recipientes de medios de filtrado.
- 3h Ahora **SERA siporax** se activa biológicamente. Para ello vierta gota a gota **SERA filter biostart** (2.17) sobre el **SERA siporax** húmedo.
- 3i Coloque de nuevo los recipientes para medios de filtrado equipados. Preste especial atención a que los recipientes estén apilados con precisión. Si los recipientes para medios de filtrado no están correctamente encajados entre sí, no podrá cerrarse el filtro. Preste atención a que todas las juntas de los recipientes para medios de filtrado estén bien encajadas para evitar "atajos" de la corriente de agua. Llene la cámara de filtrado con agua de acuario correspondientemente preparada (por ejemplo, con **SERA aquatan**). La cámara de filtrado se puede llenar con agua del acuario hasta un máximo de 4 cm por debajo del borde obturador, de lo contrario, el agua en exceso saldrá por la cámara de filtrado, al colocar la cabeza del filtro.
- 3j Vuelva a poner la cabeza del filtro. Tenga en cuenta que la junta de la cabeza esté recta y que no presente ondulaciones. A continuación cierre primero los cierres pequeños de clip y después los cierres grandes de clip.
- 3k Introduzca de nuevo la válvula multifuncional (3.1) en el filtro y presione la palanca combinada (3.5) hacia abajo. De esta forma se han abierto las válvulas del tubo flexible.
- 3l Coloque el cesto de aspiración (2.14) en el tubo curvado de aspiración (2.13) y cuelgue el cesto de aspiración del lado derecho dentro del acuario (1). Empalme el tubo flexible con la conexión para tubo en el lado "IN" (3.4) con el tubo curvado de succión.
- 3m Ahora empalme el tubo perforado (2.10) con la pieza acodada de 90° (2.9) y ésta con el tubo curvado de salida (2.7). Para ello, utilice las piezas de unión (2.8). Cuelgue la pieza tubular resultante en el acuario al lado del tubo curvado de succión. Empalme el tubo flexible de la conexión para tubo "OUT" (3.4) en el tubo curvado de salida (2.7). Puede prolongar el tubo perforado (2.10) con la segunda pieza. Cierre el tubo perforado con el tapón (2.11). Puede fijar los tubos rígidos y flexibles en los cristales del acuario por medio de las ventosas (2.15).
- 3n Cuando todos los empalmes estén fijos, conecte el enchufe a la toma eléctrica. Si el filtro no empezara a bombear agua, accione la palanca de la bomba (3.10) en los modelos **250** y **400** o pulse el botón en el modelo **130** hasta que empiece a fluir una pequeña corriente de agua. El resto de aire de la caja del filtro se irá bombeando hacia el exterior con el tiempo.
- 3o Después de conectar la alimentación, inicie la depuración UV-C colocando el interruptor (3.11) en la posición "I" (sólo para los filtros exteriores + UV).

4. Limpieza y mantenimiento

El filtro es la estación depuradora biológica de su acuario. Los productos de limpieza domésticos destruyen casi todas las bacterias de limpieza. Como consecuencia, las sustancias nocivas no se descomponen durante varias semanas. Los seres vivos del acuario corren grave peligro. La adición de **SERA bio nitrivec después de limpiar el filtro** acelera la (nueva) formación de una densa capa de bacterias en los medios de filtrado biológicos. En el transcurso de una limpieza del filtro se deberían comprobar también los tubos flexibles y el rotor, y limpiar en caso necesario.

4a Se denomina "limpiar" en relación con los medios de filtrado sólo al aclarado enérgico con agua templada del grifo preparada (o con agua de acuario). Lo mejor es lavar los medios de filtrado en un cubo. Para ello también puede utilizar el agua del cambio de agua. El cubo no tiene que haber estado en contacto jamás con productos de limpieza.

4b Los medios de filtrado mecánicos **SERA vellón** para filtrado y **SERA esponja** para filtrado tienen que limpiarse semanalmente en función de la cantidad de peces. En caso de que haya mucha suciedad, deberán utilizarse medios de filtrado de recambio.

4c La limpieza del filtro o de los medios de filtrado biológicos debería llevarse a cabo sólo cuando sea realmente necesario. Esta necesidad puede reconocerse en que el flujo de agua ha disminuido notablemente. En tal caso siempre se limpia o se cambia sólo una parte de los medios de filtrado biológicos (véase 4a), nunca todos al mismo tiempo. Si no quiere esperar hasta que el caudal de agua disminuya con claridad, puede limpiar los medios de filtrado biológicos en los siguientes intervalos: Cantidad normal de peces: cada 3 a 4 meses
Cantidad óptima de peces: cada 6 a 12 meses
La cámara de filtrado y los recipientes para medios de filtrado se lavan con agua corriente del grifo sin utilizar productos de limpieza. Si el filtro se obstruye con más frecuencia que cada 6 – 9 meses, es posible que el filtro del acuario sea demasiado pequeño para la cantidad de peces que se tiene.
En el caso de que haya muchas partículas pequeñas en el agua del acuario, será conveniente, cambiar los medios de filtrado del colector superior: Coloque la esponja negra hacia arriba y el vellón blanco para filtrado abajo. Este orden de colocación evita una obstrucción rápida del filtro.

4d Limpiar o cambiar el rotor para el **SERA fil bioactive 250 y 400 (4)**

- 1) Quite la cabeza del filtro como se describe en 3d y 3e y colóquela con la parte inferior hacia arriba sobre una mesa.
- 2) Extraiga el pasador de retención de la parte inferior con unas tenazas (4.1.1).
- 3) Suelte la unión de tubo de la carcasa de la lámpara UV-C. Separe primero el tubo (4.1.2) de la carcasa de la lámpara girándolo hacia la izquierda. Quite la unión de tubo (4.2.1) y la tapa de la cámara del rotor (4.2.2). Si la tapa de la cámara del rotor no se suelta junto con la unión de tubo, gire la tapa de la cámara del rotor (4.2.2) hacia la izquierda y quítela.
- 4) Extraiga el rotor junto con el eje con cuidado en línea recta (4.3.1). El eje (4.3.3) se puede soltar al extraer el rotor. Esto no representa ningún problema, ya que el eje se quita para limpiar el rotor. Sin embargo, en este caso los casquillos de goma y la arandela separadora (4.3.4) se quedan abajo, en el interior de la cámara del rotor. Lo mejor es girar la cabeza del filtro hacia abajo para que salgan el casquillo de goma y la arandela separadora. Si el eje permanece en el interior del rotor, quite el casquillo de goma y la arandela separadora de un lado y separe el eje del rotor.
- 5) Limpie el tubo vacío (4.3.2) de la cabeza del filtro y el rotor con un cepillo para botellas. **En caso de daños en el eje, el rotor o los casquillos de goma, éstos deberán sustituirse para evitar daños derivados.**

4e Limpiar o cambiar el rotor para el **SERA fil bioactive 130 (5)**

- 1) Desenrosque la tapa de la cámara del rotor y retírela (5.1).
- 2) Saque con cuidado el rotor de la cámara (5.2).
- 3) A continuación también se puede extraer el eje. Antes retire el casquillo de goma del rotor (5.2.1). Limpie el tubo vacío (5.2.2) de la cabeza del filtro y el rotor con un cepillo para botellas. **En caso de daños en el eje, el rotor o los casquillos de goma, éstos deberán sustituirse para evitar daños derivados.**

Al finalizar los trabajos vuelva a montar el filtro en el orden inverso.

Comprobar la lámpara UV-C

Si después de conectar la lámpara UV-C no se iluminan los diodos de control, se deberá cambiar la lámpara UV-C.

Cambiar la lámpara UV-C para los filtros exteriores SERA fil bioactive 250 + UV, 400 + UV (6)

Atención: antes de empezar, desenchufe de la corriente eléctrica.

- 1) Retire del filtro la cabeza del filtro (3d/3e).
- 2) Extraiga el pasador de retención de la parte inferior con unas tenazas (6.1.1).
- 3) Suelte la unión de tubo de la carcasa de la lámpara UV-C. Separe primero el tubo (6.1.2) de la carcasa de la lámpara girándolo hacia la izquierda.
- 4) Suelte el tornillo del seguro (6.2.1) del anillo roscado.
- 5) Gire el anillo roscado (6.2.2) y quítelo.
- 6) Quite el cilindro protector del cristal (6.3.1) y el cilindro de cristal (6.3.2) y extraiga la lámpara UV-C del zócalo (6.3.3).

El montaje se realiza en orden inverso. Preste atención a que el cilindro protector del cristal (6.3.1) encaje correctamente en la abertura del soporte inferior. Tras el montaje, compruebe que las dos juntas de la parte inferior del cilindro de cristal y todas las otras piezas estén en la posición correcta.

Haga realizar el cambio de la lámpara UV-C por un técnico.

Cambiar la lámpara UV-C para el filtro exterior SERA fil bioactive 130 + UV (7)

Atención: antes de empezar, desenchufe de la corriente eléctrica.

Retire del filtro la cabeza del filtro (3d/3e). Suelte los cuatro tornillos de la parte inferior de la cabeza del filtro (7.1) y los dos tornillos de la parte superior (7.2). De esta forma están separadas la parte superior y la inferior, ambas piezas se mantienen unidas por las conexiones de cables. Las asas de los cierres de clip y la barra de aspiración pueden soltarse. Pueden volver a insertarse con facilidad.

Corte el sujetacables y suelte la conexión de enchufe del cable de la lámpara UV-C (7.3). Desenrosque el anillo negro grande del portalámparas UV-C (7.4). Ahora puede retirar con facilidad la lámpara UV-C con el cable y colocar la lámpara nueva con su cable.

El montaje se realiza en orden inverso.

Haga realizar el cambio de la lámpara UV-C por un técnico.

Avisos de seguridad

- Evitar daños por agua: para asegurarse de que las conexiones de los tubos flexibles sean 100% estancas, se recomienda observar el filtro durante los primeros días tras la instalación.

- El **filtro exterior SERA fil bioactive** debe colocarse en un lugar seguro y seco por debajo del nivel del agua. No está permitido colocarlo más de 1,5 m por debajo del nivel del agua.
- No se debe sumergir en agua.
- Sólo está permitido su uso en espacios cerrados.
- Jamás lo ponga en funcionamiento sin flujo de agua o con un caudal insuficiente.
- **Sobre todo, al realizar trabajos en el acuario (o en el agua del acuario) o en el SERA fil bioactive, desenchufe éste y cualquier otro aparato eléctrico de la red eléctrica.**
- Proteja el enchufe de la humedad y de las gotas de agua.
- Sólo está permitido para los usos previstos descritos.
- La temperatura del agua no debe ser superior a 35 °C (95 °F).
- La **SERA lámpara especial UV-C** sólo puede ponerse en funcionamiento con el **filtro exterior SERA fil bioactive + UV** montado completamente y conforme a las instrucciones. Cualquier otra utilización puede producir daños en la piel o en los ojos. Presión máxima 0,4 bar.
- Los aparatos y las lámparas UV-C deben mantenerse siempre alejados de los niños.
- Asegúrese de que pasa suficiente corriente de agua por el **filtro exterior SERA fil bioactive + UV** cuando conecte la lámpara UV-C. También durante el funcionamiento debe asegurarse una tasa mínima de flujo.
- ENCENDER y APAGAR la lámpara UV-C con frecuencia reduce su esperanza de vida.
- Asegúrese en todo momento de que haya fácil acceso al enchufe del aparato conectado.
- **Los daños en el cabezal del motor, en el cable o en el enchufe no son susceptibles de reparación.** En tal caso, el filtro deberá desconectarse inmediatamente de la corriente y no podrá seguir funcionando. Esto también se aplica cuando se hayan realizado modificaciones en dichas piezas. Dichos daños no pueden repararse ni arreglarse. En caso de daños o pérdidas en la cámara de filtrado, en las juntas o en las piezas por las que pasa el agua, se deberá desmontar y reparar el filtro de inmediato.
- El circuito al que está conectado el **SERA fil bioactive** debe asegurarse con un interruptor de corriente por defecto (interruptor RCD, 30 mA).

Advertencia

1. Conviene vigilar a los niños para asegurarse de que no juegan con el aparato.
2. Este aparato no está previsto para que lo utilicen personas (incluso niños) cuya capacidad física, sensorial o mental esté disminuida, o personas sin experiencia o conocimientos, excepto si pueden recibir a través de una persona responsable de su seguridad una vigilancia adecuada o instrucciones previas relativas a la utilización del aparato.
3. Si el cable de alimentación está dañado, debe ser reemplazado por el fabricante, su servicio posventa o personas con una cualificación similar para evitar peligros.

Sistema UV-C

Potencia de la lámpara UV-C de bajo consumo de SERA:
 130 + UV: 5 W
 250 + UV, 400 + UV: 5 W



Lista de problemas

| Problema | Posibles causas | Ayuda/solución |
|------------------------------------|--------------------------------------|---|
| El filtro no bombea | Demasiado aire en el filtro | Accionar la palanca de la bomba o abrirla en caso necesario, y llenar 3/4 con agua de acuario |
| | No hay corriente | Conectar a la corriente |
| | El rotor no gira | Quitar la cabeza del filtro y limpiar |
| | La válvula de salida no está abierta | Mover la palanca combinada (3.5) |
| El nivel de bombeo es muy reducido | Demasiado aire en el filtro | Accionar la palanca de la bomba (3.10) |
| | Filtro obstruido | Limpiar el filtro o cambiar los medios de filtrado |

| Para aparatos con lámpara UV-C | | |
|---|---|---|
| El diodo de control no se ilumina | No hay corriente | Comprobar el enchufe |
| | La lámpara UV-C no está encajada correctamente | Comprobar la conexión del enchufe |
| | La lámpara UV-C está estropeada | Cambiar la unidad de lámpara |
| El enturbiamiento o las algas no experimentan cambios | No tiene causa bacteriana, enturbiamiento mineral | Limpiar o cambiar el vellón o la esponja de filtrado, cambiar el agua |
| | La lámpara UV-C está estropeada/es muy antigua | Cambiar la unidad de lámpara |

Recomendaciones

- Asegure adicionalmente todas las conexiones de tubo flexible con abrazaderas de tubo flexible INOX.
- Sostenga siempre el filtro sujetándolo por la base. Nunca lo levante por la cabeza del filtro, sus piezas adosadas o sus conexiones de tubo flexible.
- Cambie todos los tubos flexibles y la junta de la cabeza del filtro cada dos años. Engrase la junta de la cabeza del filtro con vaselina técnica cada vez antes de cerrar el filtro.
- Coloque el filtro en una cubeta de plástico adecuada. Coloque también un lazo de los tubos flexibles y del cable en la cubeta (lazo de goteo). De esta forma evitará daños por el goteo de agua.

Datos técnicos:

230 V ~ 50 Hz

| Modelo | Tamaño máx. del acuario | Cantidad máx. de caudal | Potencia | Potencia de la lámpara UV-C | Recipientes para medios de filtrado | Medidas (ancho x alto x fondo) |
|----------|-------------------------|-------------------------|----------|-----------------------------|-------------------------------------|--------------------------------|
| 130 | 130 l | 300 l/h | 11 W | | 2 | 223 x 304 x 223 mm |
| 130 + UV | 130 l | 300 l/h | 16 W | 5 W | 2 | 223 x 304 x 223 mm |
| 250 | 250 l | 750 l/h | 22 W | | 2 | 290 x 387 x 290 mm |
| 250 + UV | 250 l | 750 l/h | 32 W | 5 W | 2 | 290 x 387 x 290 mm |
| 400 + UV | 400 l | 1.100 l/h | 36 W | 5 W | 4 | 290 x 503 x 290 mm |

Piezas de repuesto y accesorios

| Denominación | 130 | 130 + UV | 250 | 250 + UV | 400 + UV |
|---|-------|----------|-------|----------|----------|
| Bomba de aspiración completa | 30620 | 30620 | 30643 | 30643 | 30643 |
| Lámpara UV-C + anillo de junta | | 30621 | | 30644 | 30644 |
| Rotor incl. eje y cojinete | 30623 | 30623 | 30645 | 30645 | 30646 |
| Tapa para el rotor | 30624 | 30624 | 30647 | 30647 | 30647 |
| Cierres de clip para la cabeza de filtro | 30625 | 30625 | 30648 | 30648 | 30648 |
| Válvula multifuncional | 30626 | 30626 | 30649 | 30649 | 30649 |
| Tuercas de racor para conexiones de tubo flexible | 30627 | 30627 | 30650 | 30650 | 30650 |
| Asa de transporte | 30628 | 30628 | | | |
| Tapa para el interruptor UV | | 30629 | | 30651 | 30651 |
| Vellón para filtrado, blanco | 30630 | 30630 | 30632 | 30632 | 30632 |
| Esponja para filtrado, negra | 30631 | 30631 | 30633 | 30633 | 30633 |
| Recipiente para medios de filtrado pequeño | 30634 | 30634 | | | |
| Recipiente para medios de filtrado grande | | | 30635 | 30635 | 30635 |
| Cabeza de filtro completo | 30636 | 30638 | 30639 | 30640 | 30641 |
| Junta de cabeza de filtro | 30637 | 30637 | 30642 | 30642 | 30642 |
| SERA siporax 290 g | 08472 | 08472 | 08472 | 08472 | 08472 |
| SERA filter biostart 50 ml | 03795 | 03795 | 03795 | 03795 | 03795 |

Eliminación del equipo:

¡Los aparatos usados no pueden eliminarse con la basura doméstica!

En caso de que el equipo ya no se pueda utilizar, todo consumidor **está obligado por ley a eliminar los aparatos usados de forma separada de la basura doméstica**, por ejemplo llevándolos a un centro de recogida de su municipio o barrio. De esta manera se garantiza que los aparatos usados se procesen adecuadamente y que se puedan evitar consecuencias negativas para el medio ambiente.

Por este motivo, los aparatos eléctricos están marcados con este símbolo:



Garantía:

Si el usuario se atiene al modo de uso descrito en la información, el **filtro exterior SERA fil bioactive** tiene un funcionamiento fiable. Nuestra responsabilidad por la ausencia de fallos de nuestros productos se circunscribe única y exclusivamente al marco estipulado por la normativa legal a partir de la fecha de compra.

Nos responsabilizamos de la completa ausencia de fallos en el momento de la entrega. Si debido al empleo conforme con el uso adecuado se presentan señales normales de desgaste o de uso, esto no constituye defecto alguno. En este caso quedan también excluidas las prestaciones de garantía legal. Esto se refiere especialmente a la unidad de rodadura (rotor, eje, cojinete), a los medios de filtrado y a los tubos flexibles.

Le recomendamos que, en caso de detectar un defecto en el equipo, se dirija primero al comercio especializado donde haya adquirido el aparato. Allí podrán evaluar si realmente se trata de un caso de garantía. Si nos envía el aparato sin consultar, tendremos que facturarle los costes innecesarios que nos haya ocasionado esta acción.

La responsabilidad que nos pueda tocar por incumplimiento de contrato se limita a los daños debidos a culpa intencional y a negligencia grave. **SERA** incurre en responsabilidad por negligencia leve sólo en caso de faltas que atenten contra la vida, la integridad física y la salud o por infracciones relativas a obligaciones esenciales del contrato y en aquellos casos en los que la Ley de responsabilidad por productos defectuosos prescriba una responsabilidad ineludible. En el supuesto citado, el alcance de nuestra responsabilidad se limita a la indemnización de los daños previsibles por el tipo de contrato.

P Instruções para utilização filtro exterior SERA fil bioactive

130, 130 + UV, 250, 250 + UV, 400 + UV

Por favor leia atentamente as seguintes instruções. Por favor guardar, para uma possível utilização posterior.

Agradecemos-lhe por se ter decidido pelo filtro exterior SERA fil bioactive.

Com a mais recente geração de filtros exteriores para aquários, a SERA garante água cristalina, biologicamente limpa e com uma qualidade constante. Equipado com o material filtrante extraordinário SERA siporax (270 m² de superfície por litro) e com o SERA filter biostart, o filtro está biologicamente activo de imediato, após a colocação em funcionamento. Além disso, os filtros exteriores SERA fil bioactive + UV reduzem o crescimento das algas e os agentes patogénicos. Os filtros exteriores SERA fil bioactive são fáceis de iniciar e de limpar. Caracterizam-se pelo baixo consumo de energia, funcionamento silencioso e longa duração.

1. Limpeza da água como na natureza

Na pré-filtragem mecânica, através das SERA almofadas filtrantes de alta qualidade, são retidas partículas de grandes dimensões. Na seguinte filtragem biológica efectuada pelos microorganismos, são decompostos poluentes como o amónio, o nitrito e o nitrato. Só a perfeita adaptação entre a filtragem mecânica e a biológica, tal como é o caso destes sistemas de filtragem novos e extremamente potentes, é que pode garantir água clara a longo prazo, sem muitos esforços de manutenção.

Os filtros exteriores SERA fil bioactive + UV também reduzem as algas e os agentes patogénicos e eliminam as turvações. A lâmpada UV-C está colocada no filtro de tal modo, que as bactérias filtrantes úteis estão protegidas contra a luz UV e só são desactivados os germes que flutuam livremente na água. A eliminação dos germes com luz UV funciona de forma completamente física, sem a utilização de produtos químicos e é, há vários anos, uma norma técnica na preparação da água potável.

Precauções de segurança

Antes de qualquer intervenção no filtro ou no aquário, desligue a ficha da corrente!

Em modelos com uma lâmpada UV-C:

Atenção: Radiação ultravioleta perigosa! DANGER
Nunca olhe directamente para a iluminação UV-C especial (lâmpada) quando está ligada (prejudicial para os olhos!)



2. O conjunto inclui (2)

- 2.1 Válvula multifuncional
 - Ligação de tubo
 - Dispositivo giratório para a entrada e saída da água
 - Manipulo para regular o fluxo de água e para fechar rapidamente a água
- 2.2 Cabeça do filtro
 - Bomba e cabo
 - Lâmpada UV-C para remover as turvações e reduzir as algas e os agentes patogénicos (só nos filtros exteriores + UV)
 - Bomba de sucção para um início fácil e confortável
 - Asa de encaixe, para o transporte fácil (só nos filtros exteriores 130, 130 + UV)
 - Clips
- 2.3 Almofada filtrante (2.3.1) e esponja filtrante (2.3.2) para a filtragem mecânica
- 2.4 Câmaras para os materiais filtrantes
 - Podem-se retirar individualmente
 - Asas de encaixe para que se possam retirar e limpar facilmente
- 2.5 SERA siporax, material filtrante para a filtragem biológica
- 2.6 Câmara do filtro com
 - Bases em borracha, para uma boa estabilidade e para reduzir o ruído
 - Tampas
- 2.7 Tubo de saída curvo
- 2.8 Ligação (Eincaixe)
- 2.9 Ângulo de 90°
- 2.10 Tubo perfurado
- 2.11 Tampa
- 2.12 Saída da água (como alternativa para o tubo perfurado)
- 2.13 Tubo de sucção curvo
- 2.14 Cesto de sucção
- 2.15 Ventosas
- 2.16 2 mangueiras com 150 cm de comprimento cada uma
- 2.17 SERA filter biostart com enzimas e bactérias depuradoras, para uma decomposição imediata de poluentes
- 2.18 Material filtrante SERA siporax, 1 litro, com uma capacidade de filtragem 34 vezes maior, em comparação à mesma quantidade de material filtrante cerâmico convencional (130, 130 + UV: 290 g; 250, 250 + UV, 400 + UV: 580 g)

3. Montagem e funcionamento (3)

Montagem

Os filtros exteriores SERA fil bioactive já estão previamente montados, exceptuando alguns pequenos trabalhos.

- 3a Coloque a válvula multifuncional (3.1) na abertura da cabeça do filtro (3.2) com o manipulo (3.3), em direcção ao clip e pressione o manipulo para baixo.

3b Introduza as mangueiras através das ligações da entrada e da saída da água (3.4) e depois aperte as porcas sobre as pontas das mangueiras até fixar as mangueiras.

Colocação em funcionamento e activação biológica

3c Primeiro determine a localização do filtro. O filtro tem que estar abaixo do nível do aquário, por exemplo num armário de suporte (1).

3d Para abrir o filtro, puxe o manipulador (3.5) da válvula multifuncional para cima, fechando assim as válvulas das mangueiras. Agora retire a válvula multifuncional com as duas mangueiras da cabeça do filtro (não dobre as mangueiras).

3e Desaperte os dois clips grandes (3.6) e retire-os do encaixe. Agora desaperte os clips pequenos (3.7) e, nos clips pequenos, retire a cabeça do filtro (3.8) da câmara do filtro. Coloque a cabeça do filtro sobre uma base macia para não danificar os vedantes.

3f Agora nas asas (3.9) pode retirar cada uma das câmaras dos materiais filtrantes. As câmaras dos materiais filtrantes são equipadas para a óptima decomposição de poluentes. Aqui tenha em conta que o fluxo de água corre de cima para baixo. Sendo assim, os materiais de pré-filtragem – almofada filtrante (2.3.1) e esponja filtrante (2.3.2) – encontram-se em cima, os materiais biológicos como **SERA siporax** (2.5) estão em baixo.

Enxagúe algumas vezes a **SERA** almofada filtrante (2.3.1) e a **SERA** esponja filtrante (2.3.2), com água quente da torneira sem detergentes, antes de as utilizar.

Caso a água do aquário esteja muito suja, pode-se colocar a esponja filtrante preta sobre a almofada filtrante branca para evitar que a almofada se encha rapidamente de sedimentos.

3g O material filtrante **SERA siporax** está contido separadamente. Abra o saco e lave o **SERA siporax**. Para isso, de preferência utilize água do aquário acondicionada (por exemplo com **SERA aquatan**). Assim, os poluentes perigosos para os microorganismos na água são neutralizados. Não deite a água utilizada para a lavagem novamente no aquário. Agora coloque o **SERA siporax** (2.5) na(s) câmara(s) do material filtrante.

3h Agora o **SERA siporax** é biologicamente activado. Para isso, adicione gotas do **SERA filter biostart** (2.17) no **SERA siporax** húmido.

3i Reponha as câmaras dos materiais filtrantes já equipadas. Tenha em especial consideração que deve empilhar as câmaras de modo exacto. Se as câmaras dos materiais filtrantes não estiverem bem encaixadas, não se pode fechar o filtro. Preste atenção que devem estar colocados todos os vedantes, para evitar "atalhos" para a circulação da água. Encha o recipiente do filtro com água do aquário devidamente acondicionada (por exemplo com **SERA aquatan**).

A câmara do filtro pode-se encher com água do aquário até um máximo de 4 cm abaixo da borda vedante, visto que de contrário água excedente vai vazar através da câmara do filtro ao colocar a cabeça do filtro.

3j Reponha a cabeça do filtro. Tenha em conta que o vedante da cabeça deve estar direito e não deve apresentar ondas. Só depois é que deve fechar os clips pequenos e, seguidamente, os clips grandes.

3k Agora coloque novamente a válvula multifuncional no filtro (3.1) pressione o manipulador (3.5) para baixo. Assim as válvulas das mangueiras estão abertas.

3l Encaixe o cesto de sucção (2.14) no tubo de sucção curvo (2.13) e pendure o cesto de sucção no lado direito do aquário (1). Ligue a mangueira com a ligação do lado "IN" (3.4) ao tubo de sucção curvo.

3m Agora ligue o tubo perfurado (2.10) ao ângulo de 90° (2.9) e ligue este ao tubo de saída curvo (2.7). Para isso, utilize as ligações (2.8). Pendure o tubo assim montado no aquário, no lado do tubo de sucção curvo. Coloque a mangueira da ligação "OUT" (3.4) no tubo de saída curvo (2.7). Pode prolongar o tubo perfurado (2.10) com a segunda peça. Feche o tubo perfurado com a tampa (2.11). Pode fixar os tubos e as mangueiras com as ventosas (2.15) nos vidros do aquário.

3n Quando todas as ligações estiverem fixas, ligue a ficha à corrente. Caso o filtro não inicie o fluxo de água, sirva-se do manipulador operador (3.10) nos modelos **250** e **400** ou pressione o botão no modelo **130** até que corra um pequeno fluxo de água. O ar restante do corpo do filtro será extraído com o passar do tempo.

3o Após a ligação à corrente eléctrica, inicie a clarificação UV-C ao colocar o interruptor (3.11) no "I" (só nos filtros exteriores + UV).

4. Limpeza e manutenção

O filtro é o clarificador biológico do seu aquário. Os detergentes convencionais matam quase todas as bactérias depuradoras. Como consequência, durante várias semanas não são decompostos poluentes. Os seres vivos no aquário estão em perigo. A adição de **SERA bio nitrivec** após a limpeza do filtro acelera a (nova) formação de uma densa camada de bactérias nos materiais filtrantes biológicos. Durante uma limpeza do filtro, as mangueiras e a unidade rotativa (turbina) também se devem verificar e, caso necessário, limpar.

4a "Limpeza", com respeito aos materiais filtrantes, apenas significa enxaguar bem com água da torneira temperada e acondicionada (ou água do aquário). De preferência, enxagúe os materiais filtrantes num balde. Para isso, também pode utilizar a água da mudança da água. O balde nunca pode ter estado em contacto com detergentes.

4b Os materiais filtrantes mecânicos **SERA** almofada filtrante e **SERA** esponja filtrante têm que se limpar semanalmente, dependendo da quantidade de peixes. No caso de muita sujidade, estes materiais filtrantes deveriam ser substituídos.

4c A limpeza do filtro, ou a limpeza dos materiais filtrantes, só se deve realizar quando é realmente necessário. Pode-se ver que é necessário quando o fluxo da água é consideravelmente reduzido.

Durante este processo, apenas se limpa (veja 4a) ou se substitui uma parte dos materiais filtrantes biológicos, nunca tudo ao mesmo tempo. Caso não queira esperar até que o fluxo da água seja consideravelmente reduzido, pode limpar os materiais filtrantes biológicos nos seguintes intervalos:

Quantidade normal de peixes: cada 3 a 4 meses
Quantidade óptima de peixes: cada 6 a 12 meses
O recipiente do filtro e as câmaras do material filtrante lavam-se sem detergentes, só em água corrente. Se o filtro estiver entupido com mais frequência do que cada 6 – 9 meses, então é possível que o filtro seja demasiado pequeno para o aquário com a presente quantidade de peixes.

Caso se encontrem muitas partículas pequenas na água do aquário, será conveniente trocar os materiais filtrantes do cesto superior: Coloque a esponja preta para cima e a almofada filtrante branca em baixo. Esta ordem de colocação evita uma obstrução rápida do filtro.

4d Limpar ou substituir a unidade rotativa no **SERA fil bioactive 250 e 400 (4)**

- 1) Levante a cabeça do filtro, conforme descrito em 3d e 3e e coloque-a, com a parte inferior virada para cima, em cima de uma mesa.
- 2) Retire a cavilha na parte inferior com um alicate (4.1.1).
- 3) Desaperte a ligação do tubo à lâmpada UV-C. Primeiro retire o tubo (4.1.2) da lâmpada, puxando para a esquerda. Retire a ligação do tubo (4.2.1) e a tampa da câmara da turbina (4.2.2). Caso a tampa da câmara da turbina não se desaperte simultaneamente com a ligação do tubo, então desaperte a tampa da câmara da turbina (4.2.2), rodando-a para a esquerda, e retire-a.
- 4) Retire cuidadosamente a turbina juntamente com o eixo (4.3.1). O eixo (4.3.3) pode-se desapertar ao retirar a turbina. Isto não representa um problema, já que o eixo é retirado para limpar a turbina. No entanto, neste caso, a chumaceira em borracha da parte inferior e o disco (4.3.4) ficam em baixo na câmara da turbina. De preferência, vire a cabeça do filtro, de tal modo, que a chumaceira em borracha e o disco caiam. Caso o eixo fique na turbina, retire a chumaceira em borracha e o disco de um lado e tire o eixo da turbina.
- 5) Limpe o tubo (que agora está vazio) da cabeça do filtro (4.3.2) e a turbina com uma escova para garrafas. **No caso de danos no eixo, turbina ou casquilhos em borracha, estes devem ser substituídos para evitar danos consequentes.**

4e Limpar ou substituir a unidade rotativa no **SERA fil bioactive 130 (5)**

- 1) Rode a tampa da câmara da turbina até a desapertar e retire-a (5.1).
- 2) Retire cuidadosamente a turbina da câmara da turbina (5.2).
- 3) Seguidamente também se pode tirar o eixo. Antes retire o casquilho em borracha na turbina (5.2.1). Limpe o tubo (que agora está vazio) da cabeça do filtro (5.2.2) e a turbina com uma escova para garrafas. **No caso de danos no eixo, turbina ou casquilhos em borracha, estes devem ser substituídos para evitar danos consequentes.**

Depois de terminar os trabalhos, monte novamente o filtro por ordem inversa.

Verificar a lâmpada UV-C

Se, após a ligação da lâmpada UV-C, o diodo de controlo não emitir luz, então a lâmpada UV-C tem que ser substituída.

Substituir a lâmpada UV-C para os filtros exteriores **SERA fil bioactive 250 + UV, 400 + UV (6)**

Atenção: Desligue a ficha da corrente antes de começar.

- 1) Retire a cabeça do filtro (3d/3e).
- 2) Retire a cavilha na parte inferior com um alicate (6.1.1).
- 3) Desaperte a ligação do tubo à lâmpada UV-C. Primeiro retire o tubo (6.1.2) da lâmpada, puxando para a esquerda.
- 4) Desaperte o parafuso no suporte (6.2.1) do anel de rosca.
- 5) Desaperte (6.2.2) e retire o anel de rosca.
- 6) Retire o cilindro de protecção (6.3.1) e o cilindro de vidro (6.3.2) e tire a lâmpada UV-C do pé (6.3.3).

Montagem por ordem inversa. Por favor, certifique-se de que o cilindro de protecção (6.3.1) está bem encaixado na abertura da junta. Após a montagem, verifique se os dois vedantes na parte inferior do cilindro de vidro e todas as outras peças estão devidamente fixos.

Mande efectuar a mudança da lâmpada UV-C a um especialista.

Substituir a lâmpada UV-C para o filtro exterior **SERA fil bioactive 130 + UV (7)**

Atenção: Desligue a ficha da corrente antes de começar.

Retire a cabeça do filtro (3d/3e). Desaperte os quatro parafusos na parte inferior da cabeça do filtro (7.1) e os dois parafusos na parte superior (7.2). Então a parte superior e a inferior estão agora separadas, estando as duas partes unidas por ligações de cabos. Podem-se desapertar as asas dos clips e a barra de sucção. Estas podem-se colocar novamente com facilidade.

Corte as abraçadeiras e separe a tomada do cabo da lâmpada UV-C (7.3). Rode o anel preto grande no suporte da lâmpada UV-C (7.4). Agora pode tirar simplesmente a lâmpada UV-C com cabo e colocar a nova lâmpada com cabo.

Montagem por ordem inversa.

Mande efectuar a mudança da lâmpada UV-C a um especialista.

Precauções de segurança

- Como evitar vazamentos: para garantir que todas as conexões à mangueira estão 100 % seguras, recomenda-se observar o filtro durante os primeiros dias após a instalação.
- O filtro exterior **SERA fil bioactive** tem que ser colocado abaixo do nível da água, de tal modo, que se mantenha em segurança e seco. Não se pode colocar a mais de 1,5 m abaixo do nível da água.

- Não mergulhar na água.
- A utilização só é permitida em espaços fechados.
- Nunca colocar em funcionamento sem fluxo de água ou com fluxo de água insuficiente.
- **Sobretudo durante intervenções no aquário / na água do aquário ou no SERA fil bioactive, desligue este e todos os outros aparelhos da corrente.**
- Proteja a ficha contra humidade e gotas de água.
- O funcionamento só é permitido para o uso previsto aqui descrito.
- A temperatura da água não pode ser superior a 35 °C (95 °F).
- A **SERA lâmpada UV-C especial** só pode ser utilizada no **filtro exterior SERA fil bioactive + UV** montado por completo. Qualquer outro tipo de utilização pode causar lesões na pele e nos olhos!
- Pressão máxima: 0,4 bar.
- Mantenha sempre as unidades e as lâmpadas UV-C fora do alcance das crianças!
- Certifique-se de que já existe fluxo de água suficiente no **filtro exterior SERA fil bioactive + UV** quando ligar a lâmpada UV-C. O fluxo mínimo também deve ser mantido nos casos de funcionamento regular.
- O LIGAR/DESLIGAR frequente reduz o tempo de vida da lâmpada UV-C.
- Certifique-se de que a ficha de ligação da unidade é de fácil acesso em qualquer altura.
- **Danos na cabeça do motor, no cabo ou na ficha não podem ser reparados!** Então deve-se desligar imediatamente o filtro da corrente e este já não pode ser colocado em funcionamento. O mesmo se aplica para modificações propositadas nestas peças. Tais danos não podem ser reparados ou concertados. No caso de danos ou vazamento no recipiente do filtro, nos vedantes, ou em peças através das quais passa água, o filtro também tem

que ser imediatamente desmontado e concertado. O circuito, ao qual o **SERA fil bioactive** está ligado, tem que estar protegido com um disjuntor de protecção (RCD 30 mA).

Advertência

1. As crianças devem ser atentamente observadas, para assegurar que não brincam com o aparelho.
2. O aparelho não está destinado à utilização por pessoas (incluindo crianças) com limitadas capacidades físicas, sensoriais e mentais, ou com falta de experiência e conhecimentos, a não ser que sejam observadas e, no que diz respeito à utilização do aparelho, ensinadas por uma pessoa responsável pela sua segurança.
3. Caso o cabo da corrente esteja danificado, terá que ser substituído pelo fabricante, pela sua agência de serviços, ou por pessoas com semelhante qualificação, para evitar perigos.

Sistema UV-C

Performance da lâmpada **SERA UV-C** de baixo consumo:
 130 + UV: 5 W
 250 + UV, 400 + UV: 5 W



Lista de problemas

| Problema | Causa provável | O que fazer / medidas a tomar |
|---|------------------------------------|--|
| O filtro não bombeia | Demasiado ar no filtro | Utilizar o manipulador, abrir, se necessário, e encher até 3/4 com água do aquário |
| | Não tem corrente eléctrica | Ligar à corrente |
| | A turbina não roda | Levantar a cabeça do filtro e limpar |
| | A válvula de saída não está aberta | Mude a posição do manipulador (3.5) |
| A capacidade de bombeamento é muito baixa | Demasiado ar no filtro | Utilizar o manipulador (3.10) |
| | Filtro entupido | Limpar o filtro e, se necessário, substituir os materiais filtrantes |

Nos aparelhos com uma lâmpada UV-C

| | | |
|-----------------------------------|--|---|
| O diodo de controlo não emite luz | Não tem corrente eléctrica | Verifique a ficha |
| | A lâmpada UV-C não está bem encaixada | Verifique a tomada |
| | A lâmpada UV-C tem defeito | Substitua a unidade da lâmpada |
| As turvações/algas mantêm-se | Não são causadas por bactérias; turvação mineral | Limpe ou substitua a almofada e a esponja filtrantes; mudança de água |
| | A lâmpada UV-C tem defeito/demasiado velha | Substitua a unidade da lâmpada |

Recomendações

- Estabilize adicionalmente todas as ligações das mangueiras com abraçadeiras de INOX.
- Transporte sempre o filtro, pegando por baixo do fundo. Nunca o levante pela cabeça, pelas suas peças ou pelas ligações das mangueiras.
- Substitua todas as mangueiras e o vedante da cabeça do filtro de dois em dois anos. Lubrifique o vedante da cabeça do filtro com vaselina, cada vez que feche novamente o filtro.
- Coloque o filtro numa bacia de plástico adequada. Dirija também um laço das mangueiras e do cabo para a bacia (laço de gotejo). Assim evita danos de gotas de água.

Informação Técnica:

230 V ~ 50 Hz

| Modelo | Tamanho máximo do aquário | Fluxo máximo | Potência absorvida | Potência da lâmpada UV-C | Câmaras para os materiais filtrantes | Medidas (compr. x alt. x larg.) |
|----------|---------------------------|--------------|--------------------|--------------------------|--------------------------------------|---------------------------------|
| 130 | 130 l | 300 l/h | 11 W | | 2 | 223 x 304 x 223 mm |
| 130 + UV | 130 l | 300 l/h | 16 W | 5 W | 2 | 223 x 304 x 223 mm |
| 250 | 250 l | 750 l/h | 22 W | | 2 | 290 x 387 x 290 mm |
| 250 + UV | 250 l | 750 l/h | 32 W | 5 W | 2 | 290 x 387 x 290 mm |
| 400 + UV | 400 l | 1.100 l/h | 36 W | 5 W | 4 | 290 x 503 x 290 mm |

Peças sobressalentes e acessórios

| Designação | 130 | 130 + UV | 250 | 250 + UV | 400 + UV |
|---|-------|----------|-------|----------|----------|
| Bomba de sucção, completa | 30620 | 30620 | 30643 | 30643 | 30643 |
| Lâmpada UV-C + anel vedante | | 30621 | | 30644 | 30644 |
| Unidade rotativa, incl. eixo e chumaceira | 30623 | 30623 | 30645 | 30645 | 30646 |
| Tampa para a unidade rotativa | 30624 | 30624 | 30647 | 30647 | 30647 |
| Clips para o recipiente do filtro | 30625 | 30625 | 30648 | 30648 | 30648 |
| Válvula multifuncional | 30626 | 30626 | 30649 | 30649 | 30649 |
| Porcas para as ligações das mangueiras | 30627 | 30627 | 30650 | 30650 | 30650 |
| Asa | 30628 | 30628 | | | |
| Tampa para o interruptor UV | | 30629 | | 30651 | 30651 |
| Almofada filtrante branca | 30630 | 30630 | 30632 | 30632 | 30632 |
| Esponja filtrante preta | 30631 | 30631 | 30633 | 30633 | 30633 |
| Câmara para o material filtrante pequena | 30634 | 30634 | | | |
| Câmara para o material filtrante grande | | | 30635 | 30635 | 30635 |
| Cabeça do filtro, completa | 30636 | 30638 | 30639 | 30640 | 30641 |
| Vedante da cabeça do filtro | 30637 | 30637 | 30642 | 30642 | 30642 |
| SERA siporax 290 g | 08472 | 08472 | 08472 | 08472 | 08472 |
| SERA filter biostart 50 ml | 03795 | 03795 | 03795 | 03795 | 03795 |

Eliminação do aparelho:

Os aparelhos usados não se podem eliminar com o lixo doméstico!

No caso que o aparelho já não se possa utilizar, todos os consumidores são **obrigados por lei** a eliminar **aparelhos usados separadamente do lixo doméstico**, por exemplo entregando-os no depósito central do município ou do bairro. Deste modo garante-se que os aparelhos usados sejam devidamente reciclados, evitando consequências negativas para o meio ambiente.

Por este motivo os aparelhos eléctricos estão marcados com este símbolo:



Garantia:

Se seguidas as instruções de utilização, o **filtro exterior SERA fil bioactive** funcionará sem problemas. Assumimos a responsabilidade que os nossos produtos estão isentos de defeitos exclusivamente no âmbito das determinações legais a partir da data da compra.

Assumimos a responsabilidade que os produtos estão isentos de defeitos no momento da entrega. Se após uma utilização adequada se manifestarem os sintomas normais de desgaste, isto não representa um defeito. Neste caso, são excluídos os direitos da garantia. Isto refere-se sobretudo à unidade rotativa (turbina, eixo, chumaceira), aos materiais filtrantes e à mangueira. Em todos os casos de defeitos, recomendamos-lhe que se dirija primeiro ao seu fornecedor especializado, onde comprou o aparelho. Pois ele pode avaliar se realmente se trata de um caso de garantia. Se nos enviar o aparelho, temos que por os custos que resultaram desnecessariamente em conta.

Qualquer responsabilidade devida à transgressão do contrato, limita-se a acções propositadas e a negligência grave. Só no caso de ferimento de vidas, do corpo e da saúde, no caso de transgressão de importantes obrigações resultantes do contrato e no caso de responsabilidade obrigatória nos termos da "Lei de responsabilidade sobre os produtos", é que **SERA** assume a responsabilidade perante negligência simples. Neste caso o âmbito da responsabilidade limita-se à substituição dos danos previstos no contrato.

S Produktinformation sera fil bioactive ytterfilter

130, 130 + UV, 250, 250 + UV, 400 + UV

Läs instruktionerna noggrant. Spara bruksanvisningen för senare användning.

Det glädjer oss att ni har valt sera fil bioactive ytterfilter.

Med denna nya generation ytterfilter för akvarier sørger sera för kristallklart, biologiskt rent vatten av konstant kvalitet. Utrustat med det unika filtermediet sera siporax (270 m² yta per liter) samt med sera filter biostart är filtret efter driftstart omedelbart biologiskt aktiv. Dessutom reducerar sera fil bioactive + UV ytterfilter alg tillväxt och sjukdomsalstrare. sera fil bioactive ytterfiltren är enkla att starta och rengöra. De har en låg energiförbrukning, tyst gång och en lång livslängd.

1. Vattenrening som i naturen

I den mekaniska förfiltreringen genom de högvärdiga sera filterfils filtreras grova partiklar. I den följande biologiska filtreringen med mikroorganismer bryts skadliga ämnen som ammonium, nitrit och nitrat ner. Den perfekta balansen mellan den mekaniska och den biologiska filtreringen, som finns i dessa nya extrem effektiva filtersystem, garanterar långvarigt klart vatten utan stora krav på skötsel.

sera fil bioactive + UV ytterfilter reducerar även alger och sjukdomsalstrare samt eliminerar grumlingar. UV-C-lampan i filtret är installerad på så sätt att de nyttiga filterbakterierna är skyddade för UV-ljuset och enbart sjukdomsalstrarna som driver fritt i vattnet elimineras. Desinficering med UV-ljus fungerar rent fysikaliskt utan insats av kemikalier och är i beredningen av dricksvatten standard sedan flera år.

Säkerhetsåtgärder

Dra alltid ur stickproppen innan du börjar arbeta med filtret eller akvariet!



Modell med UV-C-lampa:
OBS: Farlig ultraviolett strålning! DANGER
Titta aldrig utan skydd direkt i en påsatt UV-C-specialbelysning (lampa). (Risk för ögonskador!)

2. I leveransen ingår (2)

- 2.1 Multifunktionsventil
 - Slanganslutning
 - Vridbart in- och utlopp
 - Kombispak för vattengenomflödesreglering samt vattensnabbavstängning
- 2.2 Filterhuvud
 - Pump och kabel
 - UV-C-lampa för eliminering av grumlingar och reducering av alger och sjukdomsalstrare (enbart ytterfilter + UV)
 - Insugningspumpen ger en lätt start
 - Infällbart handtag för enkel transporter (enbart ytterfilter 130, 130 + UV)
 - Clipsförslutningar
- 2.3 Filterfils (2.3.1) och filterpatron (2.3.2) för mekanisk filtrering
- 2.4 Filtermediebehållare
 - Separat uttagbar
 - Infällbara handtag för enkel omflyttning och rengöring
- 2.5 sera siporax filtermedium för biologisk filtrering
- 2.6 Filterbehållare med
 - Gummifötter för stadig placering och ljuddämpning
 - Förslutningar
- 2.7 Utblåsrör
- 2.8 Koppling
- 2.9 90°-vinkel
- 2.10 Perforerat rör
- 2.11 Lock
- 2.12 Vattenutblåsrör (alternativ till perforerat rör)
- 2.13 Insugningsrör
- 2.14 Sil
- 2.15 Sugkopp
- 2.16 2 slangar, varje 150 cm lång
- 2.17 sera filter biostart med enzymer och rengöringsbakterier för omedelbar biologisk nedbrytning av skadliga ämnen
- 2.18 sera siporax filtermedium 1 liter med 34-faldig filterkapacitet jämfört med samma mängd vanligt keramiskt filtermaterial (130, 130 + UV: 290 g; 250, 250 + UV, 400 + UV: 580 g)

3. Montering och drift (3)

Montering

sera fil bioactive ytterfilter är förmonterad med undantag av några få detaljer.

- 3a Sätt multifunktionsventilen (3.1) i hålet vid filterhuvudet (3.2) med kombispaken (3.3) i riktning clip och tryck kombispaken neråt.
- 3b Montera slangarna på anslutningarna av vatten in- och utsläpp (3.4) och skruva sedan på skruvmutterarna, tills slangarna sitter fast.

Driftstart och biologisk aktivering

- 3c Bestäm först var filtret skall placeras. Filtret måste stå lägre än akvariet, t ex i ett akvarieskåp (1).
- 3d För att öppna filtret, dra multifunktionsventilens kombispak (3.5) uppåt, då ansluts ventilerna till slangarna. Ta nu loss multifunktionsventilen med de båda slangarna från filterhuvudet (vik ej slangarna).
- 3e Lossa nu de stora clipsförslutningarna (3.6) och lyft dessa ur sitt läge. Lossa nu de små clipsförslutningarna (3.7) och lyft filterhuvudet (3.8) vid de små clipsförslutningarna ur filterbehållaren. Lägg filterhuvudet på ett mjukt underlag för att inte skada tätningarna.
- 3f Du kan nu lyfta ur de enstaka filtermediebehållarna på handtagen (3.9). Filtermediebehållarna fylls för optimal nedbrytning av skadliga ämnen. Observera att vattenflödet sker uppifrån neråt. Förfiltermedier – filterflis (2.3.1) och filterpatron (2.3.2) – placeras därmed uppe, biologiska medier som **sera siporax** (2.5) nere. Skölj **sera** filterflis (2.3.1) och **sera** filterpatron (2.3.2) före användning några gånger med ljummet kranvatten utan rengöringsmedel. Ifall akvarievattnet är mycket förorenat rekommenderar vi att placera den svarta filterpatronen på den vita filterflisen för att förhindra att den vita flisen täpps igen för fort.
- 3g **sera siporax** är inkluderad separat. Öppna påsen och rengör **sera siporax**. Det bästa är att du använder berett akvarievatten (t ex med **sera aquatan**) till detta, eftersom det kommer att neutralisera föroreningar som finns i kranvattnet som är farliga för mikroorganismer. Håll inte vattnet som du har använt för rengöring tillbaka i akvariet. Fyll nu filtermediebehållaren (-behållarna) med **sera siporax** (2.5).
- 3h Nu skall **sera siporax** aktiveras biologiskt. Detta gör du genom att ge **sera filter biostart** (2.17) på det fuktiga **sera siporax**.
- 3i Sätt tillbaka de fyllda filtermediebehållarna. Se till att du sätter behållarna korrekt på varandra. Om filtermediebehållarna inte riktigt sitter i varandra kan filtret inte stängas. För att förhindra läckage; se till att alla tätningar av filtermediebehållarna sitter på plats. Fyll filterbehållaren med berett (t ex med **sera aquatan**) akvarievatten. Filterbehållaren får fyllas med akvarievatten till max 4 cm under tätningsskanten, annars pressas överflödigt vatten ur filterbehållaren när du sätter på filterhuvudet.
- 3j Sätt på filterhuvudet igen, se till att huvudtätningen ligger plant och inte är böjd. Stäng sedan först de små clipsförslutningarna, sedan de stora.
- 3k Sätt tillbaka multifunktionsventilen i filtret (3.1) och tryck kombispaken (3.5) neråt. Därmed är slangventilerna öppna.
- 3l Sätt insugningskorgen (2.14) på insugningsröret (2.13) och häng insugningskorgen på höger sidan i akvariet (1). Koppla ihop slangen vid slanganslutningen på sida "IN" (3.4) med insugningsröret.
- 3m Koppla nu ihop det perforerade röret (2.10) med 90°-vinkeln (2.9) och detta med utströmmarröret (2.7). Använd till detta kopplingsdelarna (2.8). Häng det ihopbyggda röret på sidan av insugningsröret i akvariet. Sätt slangen från slanganslutningen "OUT" (3.4) på utströmmarröret (2.7). Det perforerade röret (2.10) kan förlängas med en andra del. Stäng det perforerade röret med locket (2.11). Rören och slangarna kan du fästa på akvarierutan med sugkopparna (2.15).
- 3n Sätt stickproppen i vägguttaget när alla anslutningar sitter fast. I fall att filtret inte börjar pumpa vatten, använder du pumpspaken (3.10) hos modell **250** och **400** eller trycker på knappen hos modell **130** tills vattnet strömmar lite. Resterande luft i filterbehållaren pumpas ut med tiden.
- 3o Efter anslutning till elnätet startar du UV-C-filtret genom att ställa knappen (3.11) på "I" (enbart hos ytterfilter + UV).

4. Rengöring och underhåll

Filtret är det biologiska reningsverket för ditt akvarium. Tänk på att rengöringsmedel eliminerar nästan alla nitreringsbakterier. Följden är att inga skadliga ämnen kan brytas ner på flera veckor. Djuren i akvariet är i akut fara. Tillsats av **sera bio nitrivec efter filterrengöringen** påskyndar (ny-) bildningen av en tät bakteriekoloni i de biologiska filtermedierna. I samband med en filterrengöring bör även slangarna och pumphjulet (rotor) kontrolleras och ev. rengöras.

4a När det gäller filtermedierna, menas med "rengöring" att noggrant skölja med tempererat och berett kranvatten (eller med akvarievatten). Bästa sättet är att du sköljer filtermedierna i en hink. Då går det bra att använda vattnet från vattenbytet. Hinken får aldrig ha varit i kontakt med rengöringsmedel.

4b De mekaniska filtermedierna **sera** filterflis och **sera** filterpatron måste, beroende på antalet fiskar, sköljas en gång i veckan. Är filtermedierna kraftigt förorenade bör de ersättas.

4c Rengöringen av filtret och filtermedierna bör ske först när det verkligen är nödvändigt. Att det är nödvändigt ser du på en tydlig minskning av vattenströmmingen. Man rengör eller byter dock bara en del av de biologiska filtermedierna (se 4a), aldrig alla på samma gång. Om du inte vill vänta tills vattenströmmingen avtar tydligt, kan du rengöra de biologiska filtermedierna i följande intervall: optimalt antal fiskar: var 6 till 12 månad = akvariet är i balans
annars vid större antal fiskar: var 3 till 4 månad
Filterbehållare och filtermediebehållare sköljs utan rengöringsmedel under rinnande vatten. Om filtret blir tilltäppt oftare än var 6 – 9 månad, är det möjligt att filtret är för litet för akvariet.
Ifall akvarievattnet är mycket förorenat rekommenderar vi att byta filtermaterial i den översta behållaren: placera den svarta filterpatronen överst på den vita filterflisen därunder för att förhindra att den vita flisen täpps igen för fort.

4d Att rengöra filterenheten eller byte av delar hos **sera fil bioactive 250 och 400 (4)**

- 1) Lyft bort filterhuvudet som beskrivs under 3d och 3e och lägg den med undersidan uppåt på bordet.
- 2) Dra ut bulten på undersidan med en tång (4.1.1).
- 3) Lossa rörkopplingen till UV-C-lamphållaren. Dra först ut röret (4.1.2) åt vänster ur armaturen. Ta bort rörkopplingen (4.2.1) och pumphjulskammarelocket (4.2.2). Om pumphjulskammarelocket inte lossar samtidigt med rörkopplingen; dra loss pumphjulskammarelocket (4.2.2) åt vänster och ta bort den.
- 4) Dra försiktigt rakt pumphjulet ut med axeln (4.3.1). Axeln (4.3.3) kan lossna när du drar ut pumphjulet. Det är dock inget problem, eftersom axeln ändå avlägsnas vid rengöringen av pumphjulet. Det är bara så att i detta fall blir gummikåpan och separeringsskivan (4.3.4) kvar längst ner i pumphjulskammaren. Det bästa är om du vänder filterhuvudet upp och ner, så att gummikåpan och separeringsskivan ramlar ut. Om axeln sitter kvar i pumphjulet tar du bort gummikåpan och separeringsskivan på en sida och drar ut axeln ur rotorn.
- 5) Rengör nu det tomma röret (4.3.2) i filterhuvudet och flödesenheten med en flaskborste. **Vid skador på axeln, pumphjulet eller gummikåpan måste de ersättas för att undvika följdskadorna.**

4e Att rengöra flödesenheten eller byte av delar hos **sera fil bioactive 130 (5)**

- 1) Dra ur pumphjulskammarelocket och ta bort det (5.1).
- 2) Dra försiktigt ut pumphjulet (5.2).
- 3) Sedan kan även axeln dras ut. Innan får du dock dra av gummikåpan vid pumphjulet (5.2.1). Rengör nu det tomma röret (5.2.2) i filterhuvudet och flödesenheten med en flaskborste. **Vid skador på axeln, pumphjulet eller gummikåpan måste de ersättas för att undvika följdskadorna.**

När underhållsarbetena är slutförda sätter du ihop filtret igen i motsatt turordning.

Att kontrollera UV-C-lampan

Om kontrollindioden inte lyser efter att du har satt på UV-C-lampan måste den bytas.

Byte av UV-C-lampan

för **sera fil bioactive ytterfilter 250 + UV, 400 + UV (6)**

OBS: Dra ur stickproppen innan du börjar!

- 1) Ta av filterhuvudet från filtret (3d/3e).
- 2) Dra ut bulten på undersidan med en tång (6.1.1).
- 3) Lossa rörkopplingen till UV-C-lamphållaren. Dra först ut röret (6.1.2) ur lamphuset åt den vänstra sidan.
- 4) Lossa skruven på säkringen (6.2.1) av skruvringen.
- 5) Dra loss skruvringen (6.2.2) och ta bort den.
- 6) Lyft bort glasskyddscylindern (6.3.1) och glascylindern (6.3.2) och dra UV-C-lampan ur sockeln (6.3.3).

Ihopsättning i motsatt turordning. Se till att glasskyddscylindern (6.3.1) sitter korrekt låst i det stansade hålet på botten. Se också till att de två tätningarna på bottenändan av glascylindern samt alla andra delarna sitter korrekt.

Låt en fackman genomföra bytet av UV-C-lampan.

Byte av UV-C-lampan

för **sera fil bioactive ytterfilter 130 + UV (7)**

OBS: Dra ur stickproppen innan du börjar!

Ta bort filterhuvudet från filtret (3d/3e). Lossa de fyra skruvarna på filterhuvudets undersida (7.1) och de två skruvarna på översidan (7.2). Över- och underdel är sedan separerade, båda delarna är dock förbundna med varandra via en kabel. Handtagen av clipsförslutningarna och insugningsröret kan lossna. De kan dock enkelt sättas tillbaka.

Skär av kabelförbindningen och lossa stickförbindelsen i kabeln från UV-C-lampan (7.3). Dra av den stora svarta ringen på UV-C-lamphållaren (7.4). Nu kan du enkelt ta ut UV-C-lampan med kabel och sätt i den nya lampan men kabel.

Ihopsättning i motsatt turordning.

Låt en fackman genomföra bytet av UV-C-lampan.

Säkerhetsåtgärder

- Undvik vattenskador: För att vara säker att slangförbindelserna är 100 % vattentäta bör du ha filtret under uppsikt de första dagarna efter installationen.
- **sera fil bioactive ytterfiltret** måste placeras säkert och torrt under vattenytan. En placering med mer än 1,5 m under vattenytan är inte tillåtet.
- Filtret skall ej dränkas i vatten.
- Filtret får enbart användas inomhus.
- Drift får aldrig ske utan tillräckligt vattengenomflöde.
- Vid arbeten i akvariet (vatten) eller **sera fil bioactive** skall stickpropparna till alla apparater dras ut ur vägguttaget.
- Skydda stickproppen för fukt och droppvatten.
- Filtret får enbart användas för vad det är avsett för.
- Vattentemperaturen får ej vara högre än 35 °C (95 °F).
- **sera UV-C-speciallampa** får enbart användas i ett korrekt monterat **sera fil bioactive + UV ytterfilter**. Annan användning kan leda till hud- och ögonskador!
- Maximalt tryck 0,4 bar.
- UV-C-apparater och -lampor skall placeras oåtkomliga för barn!
- Var säker på att vattengenomflödet är tillräckligt när du sätter på UV-C-lampan. Även vid permanent drift måste den minsta genomflödesmängden vara garanterad.
- Att ofta SÄTTA PÅ och STÄNGA AV UV-C-lampan reducerar dess livslängd.
- Se till att stickproppen är lätt tillgänglig när apparaten är påsatt.
- **Skador på motorhuvudet, kabeln eller stickproppen får ej repareras!** Stickproppen måste då omedelbart dras ur vägguttaget, filtret får ej drivas mer. Detta gäller även förändringar på dessa delar man har tänkt genomföra. Sådana skador får ej repareras. Vid skador eller läckage på filterbehållaren, tätningarna eller vattenförande delar måste filtret också demonteras omedelbart och felet åtgärdas.

- Elnätet där **sera fil bioactive** är ansluten till måste vara säkrad med en strömbrytare (RCD-knapp, 30 mA).

UV-C-system

Effekt av **sera UV-C** lågenergilampa:

130 + UV: 5 W

250 + UV, 400 + UV: 5 W

Varning

- Barn måste hållas under uppsikt, för att utesluta att de leker med apparaten.
- Apparaten får inte hanteras av personer (även barn) med inskränkt fysikalisk, uppfattnings- eller mental förmåga, eller personer med bristande erfarenhet och kunnande, utan att det finns en ansvarig person som håller uppsikt eller vägleder hur produkten skall användas.
- När kabeln är skadad måste den ersättas av tillverkaren, ett serviceställe eller likvärdig kvalificerade personer. Detta för att undvika olyckor.



Felsökning

| Problem | Trolig orsak | Vad göra |
|---------------------------|--------------------------------|--|
| Filtret pumpar inte | För mycket luft i filtret | Använd pumpspaken, öppna ev. och fyll till 3/4 med akvarievatten |
| | Ingen ström | Anslut till elnätet |
| | Pumphjulet roterar inte | Ta bort filterhuvudet och rengör |
| | Utströmmarventilen är ej öppen | Slå över kombispaken (3.5) |
| Pumpens effekt är för låg | För mycket luft i filtret | Använd pumpspaken (3.10) |
| | Filtret är tilltäppt | Rengör filtret, byt filtermedierna vid behov |

Apparater med UV-C-lampa

| | | |
|------------------------------|---|---|
| Kontrollidioden lyser inte | Ingen ström | Kontrollera stickproppen |
| | UV-C-lampan sitter inte korrekt | Kontrollera förbindelsen |
| | UV-C-lampa defekt | Byt lampenheten |
| Grumlingar/algerna blir kvar | Ingen bakteriell orsak, mineralisk grumling | Rengör eller byt filterflis och -patron |
| | UV-C-lampa är trasig/för gammal | Byt lampenheten |

Rekommendationer

- Säkra alla slangförbindelser ordentligt med INOX-slangklämmor.
- Bär filtret alltid genom att hålla under botten. Lyft aldrig filtret i filterhuvudet och dess delar eller i slangkopplingarna.
- Byt alla slangar och filterhuvudtätningarna vart annat år. Smörj filterhuvudtätningarna med vaselin varje gång innan du stänger filtret.
- Ställ filtret i en lämplig plastskål. Häng även en slinga av slangarna i skålen (droppslinga). På så sätt undviker du droppvattenskadorna.

Tekniska data:

230 V ~ 50 Hz

| Modell | Max. akvarie-storlek | Max. kapacitet | Effekt | Effekt UV-C-lampa | Filter-medie-behållare | Måtten (B x H x T) |
|----------|----------------------|----------------|--------|-------------------|------------------------|--------------------|
| 130 | 130 l | 300 l/t | 11 W | | 2 | 223 x 304 x 223 mm |
| 130 + UV | 130 l | 300 l/t | 16 W | 5 W | 2 | 223 x 304 x 223 mm |
| 250 | 250 l | 750 l/t | 22 W | | 2 | 290 x 387 x 290 mm |
| 250 + UV | 250 l | 750 l/t | 32 W | 5 W | 2 | 290 x 387 x 290 mm |
| 400 + UV | 400 l | 1.100 l/t | 36 W | 5 W | 4 | 290 x 503 x 290 mm |

Reservdelar och tillbehör

| Beteckning | 130 | 130 + UV | 250 | 250 + UV | 400 + UV |
|--|-------|----------|-------|----------|----------|
| Insugningspump komplett | 30620 | 30620 | 30643 | 30643 | 30643 |
| UV-C-lampa + O-ring | | 30621 | | 30644 | 30644 |
| Flödesenhet inkl. axel och lager | 30623 | 30623 | 30645 | 30645 | 30646 |
| Lock för flödesenhet | 30624 | 30624 | 30647 | 30647 | 30647 |
| Clipsförslutningar för filterbehållare | 30625 | 30625 | 30648 | 30648 | 30648 |
| Multifunktionsventil | 30626 | 30626 | 30649 | 30649 | 30649 |
| Kopplingsmutter för slanganslutningar | 30627 | 30627 | 30650 | 30650 | 30650 |
| Bärhandtag | 30628 | 30628 | | | |
| Lock för UV-knapp | | 30629 | | 30651 | 30651 |
| Filterflis vit | 30630 | 30630 | 30632 | 30632 | 30632 |
| Filterpatron svart | 30631 | 30631 | 30633 | 30633 | 30633 |
| Filtermediebehållare liten | 30634 | 30634 | | | |
| Filtermediebehållare stor | | | 30635 | 30635 | 30635 |
| Filterhuvud komplett | 30636 | 30638 | 30639 | 30640 | 30641 |
| Filterhuvudtätning | 30637 | 30637 | 30642 | 30642 | 30642 |
| sera siporax 290 g | 08472 | 08472 | 08472 | 08472 | 08472 |
| sera filter biostart 50 ml | 03795 | 03795 | 03795 | 03795 | 03795 |

Avfallshantering av apparaten:

Utslitna apparater får ej behandlas som hushållssoopor!

Om apparaten inte längre kan användas är konsumenten enligt lag förpliktigad att lämna den till en återvinningsstation. På så vis garanteras att gamla apparater hanteras på rätt sätt samt att man undviker negativa effekter på miljön.

Därför är elektriska apparater märkta med följande symbol:



Garanti:

Om du följer bruksanvisningen noggrant, arbetar sera fil **bioactive ytterfiltret** tillförlitligt. Vi är enligt lag ansvariga för våra produkters funktionsduglighet från köpdatumet.

Vi garanterar att produkten fungerar när du köper den. Om produkten används enligt bruksanvisning och förslitningar uppträder, räknas de inte som fel på varan och garantin gäller ej i sådana fall. Detta gäller framför allt flödesenheten (pumphjul, axel, lager), filtermedierna och slangarna.

Vid fel rekommenderar vi att du vänder dig till din fackhandel. Personalen kan bedöma om det är ett garanti-fall. Om apparaten skickas till oss debiterar vi för kostnader som bedöms ligga utanför vårt åtagande.

Allt ansvar beroende på felaktig användning eller hantering ligger utanför vårt garantiåtagande.

FI Käyttöohje sera fil bioactive ulkosuodattimille 130, 130 + UV, 250, 250 + UV, 400 + UV

Lue käyttöohje huolella. Säilytä tulevaa käyttöä varten.

Kiitos kun valitsit sera fil bioactive ulkosuodattimen.

Tällä ulkosuodattimen uusimmalla sukupolvella, sera tuottaa kristallin kirkasta, biologisesti puhdasta tasalaatua vettä. Kun suodatin varustetaan ainutlaatuisella sera siporax suodatinaineella (270 m² kiinnityspintaa per litra) ja sera filter biostartilla, suodattimen biologinen toiminta alkaa välittömästi käynnistämisen jälkeen. Tämän lisäksi sera fil bioactive + UV ulkosuodatin vähentää levänkasvua ja taudinaiheuttajia. sera fil bioactive ulkosuodattimet ovat helppoja käynnistää ja puhdistaa. Ne varmistavat alhaisen energiantarpeen, hiljaisen käyntiäänien ja pitkän käyttöiän.

1. Luonnonmukainen vedenpuhdistus

Karkeat ainekset kerääntyvät korkealaatuisiin sera suodatinmattoihin mekaanisessa esisuodatus vaiheessa. Seuraavassa mikrobiologisessa vaiheessa mikro-organismit hajottavat ammoniumi, nitriitti ja nitraatti saasteet. Ainoastaan täydellinen mekaanisen ja biologisen suodatuksen tasapaino kuten näissä uusissa erittäin vahvoissa suodatusjärjestelmissä takaa pysyvästi kirkkaan veden ilman suuria hoitotoimenpiteitä.

Tämän lisäksi sera fil bioactive + UV ulkosuodattimet vähentää levien kasvua ja taudinaiheuttajia, sekä poistavat veden samennusta. UV-C lamppu sijaitsee suodattimen sisällä siten että hyödylliset suodattajabakteerit ovat suojassa UV valolta ja se tuhoaa ainoastaan vedessä vapaasti uivat taudinaiheuttajat. Veden desinfiointi UV valolla toimii fyysisemmin ilmaan kemikaaleja ja se on ollut tekninen standardi juomaveden puhdistuksessa jo vuosia.

Turvaohjeita

Irrota virtajohdon tulppa ennen jokaista huoltotoimenpidettä suodattimessa tai akvaariossa!



UV-C lampulla varustetut mallit:

Huom: Vaarallinen ultraviolettia säteily! DANGER

Vältä silmävaurioilta, älä koskaan katso suoraan UV-C lamppuun sen ollessa kytkettynä (silmävaurio!).

2. Pakkaus sisältää (2)

- 2.1 Monitoimiventtiili
 - Letkun liitäntä
 - Kääntyvä veden sisään- ja ulostulolliitoskappale
 - Monitehosäädin vedenvirtauksen säätöön ja nopean sulkemisen
- 2.2 Moottorisuodattimen runko
 - Pumppu ja kaapeli
 - UV-C lamppu sameuden poistamiseen sekä levien ja taudinaiheuttajien vähentämiseen (vain ulkosuodattimet + UV)
 - Sisääntuloveden käynnistys imukuppi pumppu helpotta uudelleenkäynnistämistä
 - Uputettavat kantokahvat (vain ulkosuodattimet 130, 130 + UV)
 - Clip kansilukot
- 2.3 Suodatinmatto (2.3.1) ja suodatinvahtomuovi (2.3.2)
- 2.4 Suodatinmateriaali kori
 - Erikseen poistettava
 - Uputetut kädensijat helpottavat irrotusta ja puhdistusta
- 2.5 sera siporax suodatinaine biologiseen suodatukseen
- 2.6 Suodatinkammio
 - Kumijalat turvaa tasapainon ja eristää värinä äänest
 - Lukot
- 2.7 Ulostuloputki
- 2.8 Putkiiliitos
- 2.9 90° kulma liittospala
- 2.10 Sadettajaputki
- 2.11 Päätytulppa
- 2.12 Veden ulostulosuutin (vaihtoehto sadettajaputkelle)
- 2.13 Sisääntuloputki
- 2.14 Sisääntulosiht
- 2.15 Imukupin pidin
- 2.16 2 letkua, molempien pituus 150 cm
- 2.17 sera filter biostart enzymeillä ja puhdistajabakteereilla, välittömään biologisen hajotusprosessin käynnistämiseen
- 2.18 sera siporax suodatinmateriaali, 1 litrassa on suodatustehoa 34 kertaa enemmän verrattuna yleisiin keraamisiin suodatinmateriaaleihin (130, 130 + UV: 290 g; 250, 250 + UV, 400 + UV: 580 g)

3. Asennus ja käyttö (3)

Asennus

sera fil bioactive ulkosuodattimet ovat esiasennettuja joitakin harvoja osia lukuun ottamatta.

- 3a Aseta monitoimiventtiili (3.1) suodatinkannessa olevaan aukkoon (3.2) monitoimihana (3.3) suunnattuna lippaaseen ja paina monitoimihana alas.
- 3b Paina letkut veden sisään- ja ulostuloaukkojen liittimiin (3.4) ja kierrä liitäntämutterit letkujen päiden päälle kunnes letkut ovat täysin liitetty.

Käyttö ja biologinen aktivointi

- 3c Päätä ensin suodattimen sijaintipaikka. Suodatin on oltava akvaariota matalammalla esim. akvaario-kaapin sisällä (1).
- 3d Suodatin avataan työntämällä monitoimiventtiilin monitoimivarsi (3.5) yläsentaan. Tämä sulkee letkuhanat. Nyt voit irrottaa monitoimihanan molempine letkuineen suodatinkannesta (älä väännä letkuja).
- 3e Nyt avataan isot kiinnityslukot (3.6) ja nostetaan ne kiinnikkeistään. Tämän jälkeen irrotetaan pienemmät kiinnityslukot (3.7) ja nostetaan moottorikansi (3.8) pienemmistä lukoista irti suodatinsäiliöstä. Aseta moottorikansi pehmeälle alustalle jottei lukot vaurioituisi.
- 3f Voit nyt poistaa erilliset suodatinmateriaalikorit nostamalla kahvoista (3.9). Suodatinmateriaalikorit ovat varustettu optimaalista saasteiden poistoa varten. Huomioi että vesi virtaa ylhäältä alaspäin. Esisuodatusmateriaalit – suodatinmatto (2.3.1) ja suodatinvaahtomuovi (2.3.2) – ovat tämän vuoksi suodattimen yläosassa, biologiset massat kuten **sera siporax** (2.5) ovat pohjaosassa. Huuhtelee **sera** suodatinmatot (2.3.1) ja vaahtomuovit (2.3.2) useampaan kertaan lämpimällä vesi-johtovedellä ilman pesuaineita ennen käyttöä. Jos akvaarion vesi on erittäin pahasti likaantunut, on suositeltavaa asentaa musta vaahtomuovipatruuna valkoisen suodatinmaton yläpuolelle jotta valkoinen suodatinmatto ei tukkeutuisi liian aikaisin.
- 3g **sera siporax** on erikseen liitetty pakkaukseen. Avaa pussi ja huuhtelee **sera siporaxi**. Tähän tarkoitukseen on parasta käyttää (esim. **sera aquatanilla**) käsiteltyä akvaariovettä koska se neutralisoi vesi-johtoveden saastehiukkaset jotka ovat vaarallisia mikro-organismeille. Älä kaada puhdistamiseen käytettyä vettä takaisin akvaarioon. Nyt voit laittaa **sera siporaxin** (2.5) suodatinmateriaalikorihin.
- 3h Nyt **sera siporax** aktivoidaan biologisesti. Se tapahtuu tiputtelemalla **sera filter biostartia** (2.17) kostetun **sera siporaxin** päälle.
- 3i Nyt laitetaan täytetyt suodatinmateriaalikorit takaisin paikoilleen. Aseta korit huolellisesti paikoilleen. Suodatinta ei voi sulkea jollei suodatinmateriaalikorit ole oikein paikoillaan. Varmista että kaikki tiivisterengaat ovat paikoillaan jotta ei vedenvirtaus häiriintyisi. Täytä suodatinsäiliö esikäsitetyllä akvaariovedellä (esim. **sera aquatan**). Suodatinsäiliö täytetään vedellä vain 4 cm säiliön yläreunasta, muutoin ylimääräinen vesi saattaa pursua reunojen yli moottorinkantta asennettaessa.
- 3j Aseta suodattimen moottorikansi takaisin paikoilleen. Varmista että kannen tiivisterengas maakaasuorassa eikä ole taittunut. Sulje ensin pienet lukitsimet tämän jälkeen isommat lukitsimet.
- 3k Aseta monitoimihana takaisin suodattimeen (3.1) ja paina monitoimikahva (3.5) alas. Letkujen hanat ovat nyt auki.

- 3l Aseta sisääntulosihti (2.14) veden sisääntuloputken päähän (2.13) ja ripusta sihtiputki akvaarion liikan päätyseinään akvaarion sisäpuolelle (1). Oikea sisääntuloputki suodattimen "IN" (3.4) liittimeen.
- 3m Kiinnitä sadettajaputki (2.10) 90 asteeseen kulmapalaan (2.9) ja tämä ulostuloputken (2.7) käyttäen liitäntäkapppaletta (2.8). Ripusta näin koottu putki akvaarion reunalle akvaarion sisäpuolelle vastapäätä sisääntuloputkea. Liitä ulostulosihdin (2.7) letku moottorin yläosassa olevaan "OUT" liitäntäaukkoon (3.4). Voit pidentää sadettajaputkea (2.10) jatkopalalla. Sulje sadettajaputken pää päätytulpalla (2.11). Voit kiinnittää letkut ja putket akvaariolasiin imukupeilla (2.15).
- 3n Kytke pistotulppa vasta kun kaikki letkuliitokset ovat liitetty. Jolle pumppu ala kierrättämään vettä, käytä ilmanpoistopumppua (3.10; tyypeissä 250 ja 400) tai paina nappia (tyyppi 130) kunnes vesi alkaa virrata. Jäljelle jäänyt ilma poistuu ajan myötä.
- 3o Kytke UV-C kirkastin siirtämällä katkaisin (3.11) asentoon "I" vasta sen jälkeen kun olet kytkenyt suodattimen moottorin verkostoon (vain ulkosuodattimet + UV).

4. Puhdistus ja hoito

Suodatin on akvaariosi biologinen puhdistus systeemi. Yleisemmät puhdistusaineet tuhoavat melkein kaikki puhdistajabakteerit. Tämän seurauksen saasteet eivät hajoa seuraavien viikkojen aikana ja akvaarion eläimet ovat äkillisessä vaarassa. Lisättäessä **sera bio nitriveciä suodattimen pesun jälkeen** kiihtyy tiivis (uuden) bakteerikannan muodostus biologisessa suodatinmassassa. Suodatinta puhdistaaessa on myös hanat ja koneiston (potkuri) tarkistettava ja puhdistettava tarpeen vaatiessa.

- 4a Suodatinmateriaalin "pesu" tarkoittaa ainoastaan huuhtelua haalealla esikäsitellyllä vesi-johtovedellä (tai akvaariovedellä). Suodatinmassat on parasta huuhdella ämpäriä. Voit myös käyttää edellisestä osittaisesta vedenvaihdosta ylijäänyttä akvaariovettä. Ämpäri ei saa koskaan joutua kosketuksiin pesuaineiden kanssa.
- 4b Riippuen kalakannan suuruudesta on mekaaniset suodatinmassat **sera** suodatinmatto ja vaahtomuovisuodatin puhdistettava viikoittain. Nämä osat vaihdetaan jos ne ovat pahasti tukkeutuneet.
- 4c Puhdista suodatin ja biologiset suodatinmassat vain silloin kun se on välttämätöntä. Välttämättömyys on määriteltävissä kun veden virtaus suodattimessa vähenee huomattavasti. Huuhtelee ainoastaan osa suodatinmassasta (katso 4a), ei koskaan kaikkea yhdellä kertaa. Jollet halua odottaa että veden virtausnopeus pienenee voit puhdistaa suodattimen seuraavan aikajaksotuksen mukaan: normaali kalakanta: joka 3 – 4 kuukausi
ihanteellinen kalakanta: joka 6 – 12 kuukausi
Suodatinmateriaalit ja suodatinmateriaalikorit pestään ainoastaan juoksevalla vedellä ilman pesuaineita. On mahdollista että suodatin on liian pieni ko. akvaariolle ja sen kalakannalle mikäli suodatin tukkeutuu useammin kun joka 6 – 9 kuukausi.

On suositeltavaa vaihtaa ylempään korin suodatinmateriaaleja jos akvaariovedessä on runsaasti pieniä saastehiukkasia: **Musta vaahtomuovi ylimmäiseksi, tämän jälkeen valkoinen suodatinmateriaali alimmaiseksi.** Tämä järjestys estää suodattimen liian aikaisen tukkeutumisen.

4d) Pyörivien osien puhdistus tai vaihtaminen sera fil bioactive 250 ja 400 (4)

- 1) Irrota moottorikansi ohjeiden 3d ja 3e mukaisesti ja aseta se ylösalaisin pöydälle.
- 2) Nosta lukkoruuvi moottorikannen alaosasta pihdeillä (4.1.1).
- 3) Irrota putkiliitos UV-C lampun kotelosta. Työnnä ensin putki (4.1.2) ulos lampun kotelosta kotelon vasemmalta puolelta. Irrota putkilyhteys (4.2.1) ja potkurikammio (4.2.2). Jos potkurikammio ei irtoa yhdessä putkiliitoksen kanssa niin irrota potkurikammio (4.2.2) putkesta kiertämällä sitä vasemmalle kunnes se irtoaa.
- 4) Poista potkuri varovasti akseliseen pystyasennossa (4.3.1). Akseli (4.3.3) voi irrota potkurista jo akselin nostovaiheessa. Tämä ei ole ongelma, jos akseli on irrallaan potkurista puhdistusvaiheen ajan. Huomioi kuitenkin että akselin alapään pidin aluslevyineen (4.3.4) on tässä tapauksessa jäänyt potkurikammion alaosaan. On parasta kääntää moottori ylösalaisin jotta alapään pidin aluslevyineen putoaa pois. Siinä tapauksessa että akselin on jäänyt kiinni moottoriin irrotetaan ensin yläpäähän pidin aluslevyineen sekä poistetaan akseli potkureineen.
- 5) Puhdista nyt tyhjänä oleva potkurikaivo (4.3.2) ja yhdysputki pulloharjalla. **Jos akseli, potkuri tai akselin kumipitimet ovat vaurioituneet ne on vaihdettava jotta välttyttäisiin lisävahingoilta.**

4e) Moottoriosien puhdistaminen tai vaihtaminen sera fil bioactive 130 (5)

- 1) Irrota potkurikammion kansi kiertämällä ja nostamalla (5.1).
- 2) Poista potkuri varovasti potkurikammioista (5.2).
- 3) Potkuriakselin voi myös poistaa jälkeenpäin. Irrota ensin akselin kumitutti potkurista (5.2.1). Puhdista nyt tyhjänä oleva potkurikaivo (5.2.2) ja yhdysputki pulloharjalla. **Jos akseli, potkuri tai akselin kumipitimet ovat vaurioituneet ne on vaihdettava jotta välttyttäisiin lisävahingoilta.**

Kokoa suodatin käännetyssä järjestyksessä huoltotyön jälkeen.

UV-C lampun tarkastus

UV-C lampu on korvattava uudella jollei LED merkkivalo syty UV-C lampun kytkemisen jälkeen.

UV-C lampun vaihtaminen

sera fil bioactive ulkosuodattimiin 250 + UV, 400 + UV (6)

Huomio: Katkaise virta enne aloittamista.

- 1) Irrota moottorikansi suodattimesta (3d/3e).
- 2) Irrota sininen lukkoruuvi pihdeillä (6.1.1).
- 3) Irrota putkilyhteys UV-C lampun suojaputkeen, ensimmäisenä tyhönnetään liitosputki (6.1.2) irti vasemmalle lampun suojaputkesta.
- 4) Löysää kiinnitysrenkaan lukkomutteria (6.2.1).
- 5) Löysää kiinnitysrenkasta (6.2.2) ja irrota se.

- 6) Irrota lasin suojakupu (6.3.1) ja lasisylinteri (6.3.2) ja työnnä UV-C lamppu pitimestään (6.3.3).

Kokoa päivinvastaisessa järjestyksessä. Varmista että lasinen suojasylinteri (6.3.1) sopii täydellisesti alapäässä olevaan koloon. Varmista että lasisylinterin alapäässä olevat kaksi kumitiivistettä ja muut osat ovat täydellisesti paikoillaan.

Anna asiantuntijan vaihtaa UV-C lamppu.

UV-C lampun vaihtaminen

sera fil bioactive ulkosuodatin 130 + UV (7)

Huomio: Katkaise virta enne aloittamista.

Irrota moottorikansi suodattimesta (3d/3e). Irrota neljä ruuvia moottorikannen alaosasta (7.1) ja kaksi ruuvia yläosasta (7.2). Ylä- ja alaosat ovat nyt erillään, ne ovat kuitenkin kiinni toisissaan johtoliittimillä. Kanne ja säiliön lukitusmekanismit sekä käsipumpun varsi voivat olla irrallaan. Ne ovat helppoja asentaa uudelleen paikoilleen.

Erota johtoliittimet ja irrota UV-C lampun johto (7.3). Irrota suuri musta rengas UV-C lampun pitimestä (7.4). UV-C lamppu on nyt helppo irrottaa kaapeleineen ja asentaa uusi lamppu kaapeleineen.

Kokoa päivinvastaisessa järjestyksessä.

Anna asiantuntijan vaihtaa UV-C lamppu.

Turvaohjeita

- Vältä vesivahingoilta: On suositeltavaa tarkkailla suodatinta huolellisesti asennusta seuraavina päivinä, jotta varmistetaan että kaikki letkuliitokset ovat 100% vedenpitäviä.
- **sera fil bioactive ulkosuodatin** on asennettava turvalliseen kuivaan paikkaan akvaarion ulkopuolelle, juuri vedenpinna alapuolelle. Älä koskaan asenna suodatinta syvemmälle kun 1,5 m vedenpinnasta.
- Älä upota suodatinta veteen.
- Käytä suodatinta vain sisätiloissa.
- Älä koskaan käytä ilman vettä tai vajaalla vesimäärällä.
- **Kytke virta pois sera fil bioactive suodattimesta ja kaikista muista laitteista kun teet huoltotöitä akvaariovedessä.**
- Suojaa pistotulppa kosteudelta ja tippuvalta vedeltä.
- **sera fil bioactive** saa käyttää ainoastaan niiden alkuperäiseen tarkoitukseen.
- Pumpattavan aineen lämpötila ei saa ylittää + 35°C (+ 95°F).
- **Erittäistä sera UV-C lamppua** saa käyttää ainoastaan vain **sera fil bioactive + UV ulkosuodattimessa** sen jälkeen kun se on asennettu suodattimen kaikkien ohjeiden mukaisesti. Kaikki muut käyttötavat voivat johtaa iho- ja silmävaurioihin!
- Suurin paine 0,4 bar ia.
- Säilytä aina UV-C laitteet ja UV-C lamput niin etteivät ne joudu lasten käsiin.
- Varmista että **sera fil bioactive + UV ulkosuodattimessa** on riittävä vedenkierto ennekuin kytket UV-C lampun. Minimi määräinen vedenkierto määrä on turvattu myös suodattimen ollessa käytössä.

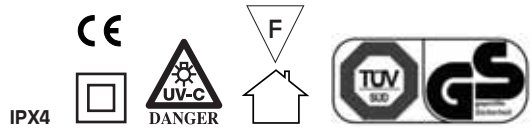
- Tarpeettomat "ON/OFF" kytkennät lyhentävät UV-C lampun käyttöikä.
- Varmista että kytketyn laitteen pistotulppa on aina vapaasti käsillä.
- **Vaurioita moottorikannessa, kaapelissa tai pistotulpassa ei saa korjata!** Näissä tapauksissa suodatin on välittömästi kytkettävä irti verkkovirrasta, eikä sitä saa enää käyttää. Tämä pätee myös jos kyseisiä osia on tarkoituksellisesti muutettu. Tällaisia vaurioita ei saa paikata tai parsia. Jos suodatinsäiliö on vaurioitunut tai tiivistees vuotavat, tai jokin vettä sisältävä osa vuotaa suodatin on välittömästi purettava ja korjattava.
- **sera fil bioactive** suodattimet on aina suojattava sulakkeella (RCD-30 mA).

Varoitus

1. Lapsille tulee korostaa ettei laitteella saisi leikkiä.
2. Tämä laite ei ole tarkoitettu (lapset mukaan luetuna) henkilöille joiden rajalliset henkiset kyvyt tai älyllinen taso, tai kokemuksen ja tietämyksen puute on esteenä ja vaarana, ellei heille ole annettu ohjeita tai opastusta henkilöitä joka on vastuussa heidän turvallisuudestaan. **(German TÜV/GS)**
3. Jos liitäntäjohto on vaurioitunut, se on vaihdettava valmistajalla, valmistajan valtuuttamalla huolto-yhtiöllä tai vastaavasti pätevoitynyt henkilöön toimesta vaaran välttämiseksi.

UV-C Systemi

sera UV-C energiansäästölamppujen Watti määrät:
 130 + UV: 5 W
 250 + UV, 400 + UV: 5 W



Virheiden etsintä taulukko

| Ongelma | Mahdollinen syy | Toimenpiteet |
|---------------------------|--------------------------------------|--|
| Suodatin ei pumpkaa vettä | Käytä käsipumppua, tarpeen vaatiessa | Liikaa ilmaa suodatinsäiliössä avaa säiliö ja täytä se 3/4 akvaariovettä |
| | Ei sähkövirtaa | Kytke pistotulppa |
| | Potkuri ei pyöri | Avaa suodatinkansi ja puhdista |
| | Ulostulventiili ei ole auki | Käännä monitoimiventtiin vartta (3.5) |
| Pumpun teho on alhainen | Liikaa ilmaa suodattimessa | Käytä käsipumppua (3.10) |
| | Suodatin on tukkeutunut | Puhdista tarpeen vaatiessa, korvaa suodatinmassat uusilla |

| Laitteille joissa on UV-C lamppu | | |
|---|---|--|
| Merkki LED ei pala | Sähkövirtaa ei ole kytketty | Tarkasta tulppa |
| | UV-C lamppu ei ole huolellisesti kytketty | Tarkasta virtaliittimet |
| | UV-C lamppu viallinen | Vaihda lamppu |
| Samentumista/levät pysyvä muuttumattomina | Ei bakteeriperäistä syytä, mineraali samennus | Puhdista tai vaihda suodatinmatto ja vaahtomuovi, osittainen vedenvaihto |
| | UV-C lamppu viallinen/liian vanha | Vaihda lamppu |

Suosituksia

- Varmista kaiken varalta kaikki letkuliitokset teräksisellä letkunkiristimellä.
- Nosta aina suodatinta tukien sitä saamalla pohjasta.
Älä koskaan nosta sitä kannesta, sen ulko-osista tai

letkuliittimistä.

- Vaihda kaikki letkut ja suodattimen tiivisterengas joka toinen vuosi. Käsittele suodattimen tiivisterengas Vaseliinilla aina kun suljet suodattimen.
- Aseta suodatin muoviseen pesuvatiin. Suuntaa letkut pesuvatiin jotta välttyisit tippuvan veden aiheuttamista vaurioista.

Tekniset tiedot:

230 V ~ 50 Hz

| Malli | Max. akvaario koko | Max. veden virtaus | Teho | UV-C lam- pun watti- määrä | Suod. materiaali korien määrä | Ulkomitat (L x K x S) |
|----------|--------------------|--------------------|------|----------------------------------|-------------------------------------|--------------------------|
| 130 | 130 l | 300 l/h | 11 W | | 2 | 223 x 304 x 223 mm |
| 130 + UV | 130 l | 300 l/h | 16 W | 5 W | 2 | 223 x 304 x 223 mm |
| 250 | 250 l | 750 l/h | 22 W | | 2 | 290 x 387 x 290 mm |
| 250 + UV | 250 l | 750 l/h | 32 W | 5 W | 2 | 290 x 387 x 290 mm |
| 400 + UV | 400 l | 1.100 l/h | 36 W | 5 W | 4 | 290 x 503 x 290 mm |

Vara ja lisäosia

| Selostus | 130 | 130 + UV | 250 | 250 + UV | 400 + UV |
|-------------------------------|-------|----------|-------|----------|----------|
| Sisäänimu pumppu täydellinen | 30620 | 30620 | 30643 | 30643 | 30643 |
| UV-C lamppu + tiivisterengas | | 30621 | | 30644 | 30644 |
| Potkuriyksikkö akseli + tutti | 30623 | 30623 | 30645 | 30645 | 30646 |
| Potkurikammion kansi | 30624 | 30624 | 30647 | 30647 | 30647 |
| Suodatinkannen lukitsin | 30625 | 30625 | 30648 | 30648 | 30648 |
| Monitoimiventtiili | 30626 | 30626 | 30649 | 30649 | 30649 |
| Letkuliitinten liitosmutteri | 30627 | 30627 | 30650 | 30650 | 30650 |
| Nostokahva | 30628 | 30628 | | | |
| UV katkaisimen suojus | | 30629 | | 30651 | 30651 |
| Suodatinmatto valkoinen | 30630 | 30630 | 30632 | 30632 | 30632 |
| Vahtomuovi musta | 30631 | 30631 | 30633 | 30633 | 30633 |
| Suod. materiaali kori pieni | 30634 | 30634 | | | |
| Suod. materiaali kori iso | | | 30635 | 30635 | 30635 |
| Suodatinkansi täydellinen | 30636 | 30638 | 30639 | 30640 | 30641 |
| Suodatinkannen tiivisterengas | 30637 | 30637 | 30642 | 30642 | 30642 |
| sera siporax 290 g | 08472 | 08472 | 08472 | 08472 | 08472 |
| sera filter biostart 50 ml | 03795 | 03795 | 03795 | 03795 | 03795 |

Laitteen hävittäminen:

Sähkö- ja elektroniikka jätteitä ei saa laittaa talousjätteisiin!

Jos laitetta ei voi enää käyttää, on kuluttaja on lain mukaan velvollinen lajittelemaan sähkö- ja elektroniikkajätteet erikseen muista talousjätteistä ja toimittamaan ne kunnalliseen keräyspisteeseen. Tämä varmistaa sähkö- ja elektroniikkajätteiden oikean käsittelyn ja näin vältytään niiden aiheuttamilta kielteisiltä ympäristövaikutuksilta.

Siksi sähkö- ja elektroniikkalaitteet on merkitty seuraavalla tunnusmerkillä:



Takuu:

Kun seuraat käyttöohjeita tulee sera fil bioactive ulko-suodattimesi toimimaan luotettavasti. Olemme lain ja oikeuden mukaisessa vastuussa tuotteemme virheettömyydestä myyntipäivästä alkaen.

Takaamme täydellisen virheettömyyden toimitushetkellä. Jos normaaleja kulumisoireita ilmenee kun laitetta käytetään ohjeiden mukaisesti niitä ei käsitellä tuotevirheinä. Takuuvaatimuksia ei hyväksytä näissä tapauksissa. Tämä koskee erityisesti moottorin liikkuvia osia (potkuri, akseli, akselin tutit (laakeri)), suodatinmateriaaleja ja letkuja.

Kaikissa virhetapauksissa suosittelemme kääntymään laitteen myyneen erikoiskauppiasi puoleen. Hän pystyy määrittelemään onko kyseessä virhe jonka takuu korvaa. Jos lähetätte laitteen suoraan meille joudumme laskuttamaan siitä aiheutuneet rahtikulut teiltä. Kaikki viat jotka ovat aiheutuneet virheellisestä käytöstä tai käsittelystä eivät kuulu takuumme piiriin.

GR Γενικές πληροφορίες για εξωτερικά φίλτρα **sera fil bioactive** 130, 130 + UV, 250, 250 + UV, 400 + UV

Παρακαλούμε διαβάστε όλες τις οδηγίες που ακολουθούν. Παρακαλούμε κρατήστε για μελλοντική χρήση.

Σας ευχαριστούμε που επιλέξατε ένα **εξωτερικό φίλτρο sera fil bioactive**.

Με την νέα αυτή γενιά εξωτερικών φίλτρων, η **sera** εξασφαλίζει κρυστάλλινο και μόνιμα βιολογικά καθαρό νερό. Συνοδεύεται από το μοναδικά υλικό φίλτρου **sera siporax** (270m² επιφάνεια ανά λίτρο) και από το **sera filter biostart**, που καθιστούν το φίλτρο άμεσα βιολογικά ενεργό με την εκκίνησή του. Επιπλέον, το **sera fil bioactive + UV external filters** περιορίζει την ανάπτυξη της άγλης και των παθογόνων. Τα **sera fil bioactive εξωτερικά φίλτρα** είναι εύκολα στην εκκίνηση και τον καθαρισμό. Έχουν χαμηλή κατανάλωση ενέργειας, αθόρυβη λειτουργία και μεγάλη διάρκεια ζωής.

1. Καθαρισμός νερού όπως και στην φύση

Τα μεγαλύτερα σωματίδια συλλέγονται από τα υψηλής ποιότητας σφουγγάρια της **sera** κατά το στάδιο του μηχανικού προ-φιλτραρίσματος. Ρύποι όπως αμμώνιο, νιτρώδη και νιτρικά διασπώνται κατόπιν από μικροοργανισμούς στο επόμενο στάδιο φιλτραρίσματος. Μόνο μια τέλεια ισορροπία μεταξύ βιολογικού και μηχανικού καθαρισμού, όπως συμβαίνει στα νέα, ιδιαίτερα δυνατά συστήματα φίλτρων, εγγυάται μόνιμα καθαρό νερό χωρίς ιδιαίτερη προσπάθεια συντήρησης.

Τα **sera fil bioactive + UV external filters** επιπλέον περιορίζουν την άγλη και τα παθογόνα, και απομακρύνουν την θολούρα. Η λάμπα UV-C βρίσκεται τοποθετημένη μέσα στο φίλτρο με τρόπο ώστε να προστατεύονται τα ωφέλιμα βακτηρίδια από το υπεριώδες φως, και αδρανοποιεί μόνο τα παθογόνα που πλέουν ελεύθερα στο νερό. Η αποστείρωση με υπεριώδες φως (UV light) είναι φυσική, χωρίς χρήση χημικών και αποτελεί βασικό τρόπο καθαρισμού του πόσιμου νερού για πολλά χρόνια τώρα.

Μέτρα προστασίας

Αποσυνδέστε το ρεύμα/πρίζες πριν κάνετε οποιαδήποτε εργασίες στο φίλτρο ή το ενυδρείο!

Για μοντέλα με UV-C λάμπα:

Προειδοποίηση:

Επικίνδυνη υπεριώδης ακτινοβολία! DANGER

Για την πρόληψη βλάβης στα μάτια, ποτέ μην κοιτάτε απ' ευθείας στην λάμπα UV-C χωρίς προστασία όταν αυτή είναι σε λειτουργία.



2. Το σετ περιλαμβάνει (2)

- 2.1 Βαλβίδα πολλαπλής χρήσης
 - Σύνδεσμος σωλήνων
 - Περιστρεφόμενη εισόδος και έξοδος νερού
 - Χερούλι πολλαπλής χρήσης για ρύθμιση της ροής του νερού και γρήγορη διακοπή λειτουργίας
- 2.2 Κεφαλή φίλτρου
 - Αντλία και καλώδιο
 - UV-C λαμπτήρας για την απομάκρυνση της θολούρας και τον περιορισμό της άγλης και των παθογόνων (μόνο εξωτερικά φίλτρα + UV)
 - Αντλία απορρόφησης νερού εισόδου για εύκολη εκκίνηση
 - Αναδιπλούμενο χερούλι για εύκολη μεταφορά (μόνο εξωτερικά φίλτρα 130, 130 + UV)
 - Κλείσιμο με clip locks
- 2.3 Υαλοβάμβακας φίλτρου (floss, 2.3.1) και σφουγγάρια φίλτρου (2.3.2) για μηχανικό καθαρισμό του νερού
- 2.4 Καλάθι υλικών φίλτρου
 - Ατομικά αφαιρούμενο
 - Συρόμενα χερούλια για εύκολο καθαρισμό και συντήρηση
- 2.5 **sera siporax** υλικό βιολογικού καθαρισμού
- 2.6 Σώμα φίλτρου με
 - Λαστιχένια πόδια για ασφαλή τοποθέτηση και ακουστική μόνωση
 - Κλειδιάματα
- 2.7 Σωλήνας εξόδου
- 2.8 Σύνδεσμος σωλήνων
- 2.9 90° γωνιά
- 2.10 Μπάρα ψεκασμού
- 2.11 Τάπα
- 2.12 Έξοδος νερού (μπορεί να χρησιμοποιηθεί αντί της μπάρας ψεκασμού)
- 2.13 Σωλήνας εισόδου
- 2.14 Προστατευτικό εισόδου
- 2.15 Βεντούζες συγκράτησης
- 2.16 2 λάστιχα, 150 εκ το καθένα
- 2.17 **sera filter biostart** με ένζυμα και βακτήρια καθαρισμού για άμεση βιολογική διάσπαση τοξικών
- 2.18 **sera siporax** υλικό φίλτρου, 1 λίτρο έχει 34 φορές περισσότερη απόδοση σε σύγκριση με απλό κεραμικό υλικό (130, 130 + UV: 290γρ.; 250, 250 + UV, 400 + UV: 580γρ.)

3. Συναρμολόγηση και χρήση (3)

Συναρμολόγηση

Τα **sera fil bioactive external filters** είναι ήδη συναρμολογημένα εκτός μερικών μερών.

- 3α Τοποθετήστε την βαλβίδα πολλαπλής χρήσης (3.1) μέσα στην βάση της κεφαλής του φίλτρου (3.2) με το πολλαπλής χρήσης χερούλι (3.3) προς την μεριά του clip, και πιέστε το πολλαπλής χρήσης χερούλι μέχρι κάτω.
- 3β Πιέστε τα λάστιχα στους συνδέσμους εισόδου και εξόδου του νερού (3.4), κατόπιν βιδώστε τα παξιμάδια πάνω στα λάστιχα μέχρι να σφίξουν αρκετά.

Χρήση και βιολογική ενεργοποίηση

- 3γ Αποφασίστε πρώτα για την θέση του φίλτρου. Το φίλτρο θα πρέπει να βρίσκεται σε χαμηλότερο επίπεδο από το ενυδρείο, π.χ. μέσα στο έπιπλο του ενυδρείου (1).
- 3δ Για να ανοίξετε το φίλτρο, τραβήξτε το πολλαπλής χρήσης χερούλι (3.5) από την πολλαπλής χρήσης βαλβίδα προς τα επάνω. Αυτό θα κλείσει τις βαλβίδες των σωλήνων. Τώρα αφαιρέστε την βαλβίδα πολλαπλής χρήσης και με τους δύο σωλήνες από την κεφαλή του φίλτρου (μην τσακίζετε τα λάστιχα).
- 3ε Ανοίξτε τώρα τα μεγάλα clip κλειδώματος (3.6) και ανοιχτώστε τα. Κατόπιν ανοίξτε τα μικρότερα clip κλειδώματος (3.7) και σηκώστε την κεφαλή του φίλτρου (3.8) χρησιμοποιώντας τα μικρά clip κλειδώματος της βάσης. Τοποθετήστε την κεφαλή σε ένα μαλακό χαλί για να αποφύγετε ζημιές στις φλάντζες στεγανοποίησης.
- 3ζ Μπορείτε τώρα να αφαιρέσετε τα διαφορετικά καλαθάκια υλικών φίλτρου με τα χερούλια τους (3.9). Τα καλαθάκια υλικών φίλτρου είναι προ-γεμισμένα για βέλτιστη διάσπαση ρύπων. Παρακαλούμε σημειώστε ότι η ροή του νερού είναι προς τα κάτω. Υλικά προ-φίλτρου – filter mat (floss, 2.3.1) και σφουγγάκια φίλτρου (2.3.2) – είναι κατά συνέπεια στο επάνω μέρος, ενώ βιολογικά υλικά όπως το **sera siporax** (2.5) είναι στο κάτω.
- Ξεπλύνετε τα **sera filter mats** (floss, 2.3.1) και κατόπιν τα σφουγγάκια **sera filter sponges** (2.3.2) μερικώς φορές με χλιαρό νερό βρύσης χωρίς την χρήση απορρυπαντικών πριν τα χρησιμοποιήσετε για πρώτη φορά. Σε περίπτωση ισχυρής μόλυνσης του νερού στο ενυδρείο συνιστούμε να τοποθετήσετε το μαύρο σφουγγάκι του φίλτρου πάνω από το λευκό προφίλτρο (floss) για να το προστατεύσετε από το γρήγορο μπουκώμα.
- 3η Το υλικό φίλτρου **sera siporax** συμπεριλαμβάνεται ξεχωριστά. Ανοίξτε την σακούλα και ξεπλύνετε το **sera siporax**. Είναι καλύτερα να χρησιμοποιήσετε νερό όπου έχει προστεθεί βελτιωτικό (π.χ. με **sera aquatan**) ή νερό ενυδρείου για τον σκοπό αυτό, καθώς έτσι εξουδετερώνονται οι επικίνδυνοι για τους μικροοργανισμούς ρύποι. Μην τοποθετείτε το νερό που χρησιμοποιήσατε για ξεπλύμα των υλικών, ξανά στο ενυδρείο. Τοποθετήστε τώρα το **sera siporax** (2.5) μέσα στα καλαθάκια των υλικών.
- 3θ Μπορείτε να ενεργοποιήσετε βιολογικά το **sera siporax** προσθέτοντας **sera filter biostart** (2.17) απευθείας πάνω στο **sera siporax**.
- 3ι Τοποθετήστε ξανά στην θέσης τους τα γεμάτα καλαθάκια υλικών. Προσέξτε ώστε να τα τοποθετήσετε με ακρίβεια. Το φίλτρο δεν μπορεί να κλείσει σε περίπτωση που τα καλαθάκια δεν κομψώνουν μεταξύ τους. Βεβαιωθείτε ότι όλες οι φλάντζες είναι στην θέση τους για να αποφευχθεί οποιαδήποτε “παράκαμψη” του νερού. Γεμίστε τη βάση του φίλτρου με ανάλογα βελτιωμένο νερό (π.χ. με **sera aquatan**) ή νερό ενυδρείου. Ο κάδος του φίλτρου θα πρέπει να γεμίζει με νερό έως 4 εκ κάτω από το στόμιο στεγανοποίησης, αλλιώς με την τοποθέτηση της κεφαλής θα διαρρεύσει από το φίλτρο το πλεονάζον νερό.
- 3κ Τοποθετήστε ξανά την κεφαλή του φίλτρου. Βεβαιωθείτε ότι η φλάντζα της κεφαλής δεν είναι στριμμένη. Κατόπιν κλείστε πρώτα τα μικρά clip locks και στη συνέχεια τα μεγάλα.

- 3λ Τώρα επανατοποθετήστε την βαλβίδα πολλαπλής χρήσης στο φίλτρο (3.1) και πιέστε το χερούλι προς τα κάτω (3.5). Οι βαλβίδες των σωλήνων είναι τώρα ανοικτές.
- 3μ Προσαρμόστε το ακροφύσιο εισόδου (2.14) στο σωλήνα εισόδου (2.13) και κρεμάστε τον στην δεξιά μεριά του ενυδρείου (1). Συνδέστε το λάστιχο που βρίσκεται στη θέση “IN” (3.4) με την σωλήνα εισόδου.
- 3ν Συνδέστε τώρα την μπάρα ψεκασμού (2.10) στη γωνία των 90° (2.9) και όλο αυτό στην σωλήνα εξόδου (2.7). Χρησιμοποιήστε τους συνδέσμους για να το επιτύχετε (2.8). Κρεμάστε την σωλήνα συναρμολογημένη με τον παραπάνω τρόπο μέσα στο ενυδρείο προς την πλευρά του σωλήνα εισόδου. Συνδέστε το λάστιχο που βρίσκεται τοποθετημένο στη θέση “OUT” (3.4) στη σωλήνα εξόδου (2.7). Μπορείτε να επιμηκύνετε την μπάρα ψεκασμού (2.10) με το επιπλέον κομμάτι. Κλείστε την μπάρα ψεκασμού με το ειδικό κοπάκι (2.11). Μπορείτε να σταθεροποιήσετε τα λάστιχα και τους σωλήνες στο ενυδρείο με τις ειδικές βεντούζες (2.15).
- 3ξ Συνδέστε το ρεύμα όταν όλες οι λοιπές συνδέσεις είναι ασφαλείς και σφιγμένες. Σε περίπτωση που δεν αρχίσει η κυκλοφορία του νερού, χρησιμοποιήστε την χειροκίνητη αντλία (3.10; τύποι **250** και **400**) ή πατήστε το κουμπί (τύπος **130**) μέχρι να αρχίσει να κυκλοφορεί το νερό. Ο εναπομείναντος αέρας θα φύγει από το φίλτρο σε μικρό χρονικό διάστημα.
- 3ο Ανάψτε την λάμπα αποστείρωσης UV-C μετακινώντας τον διακόπτη (3.11) στο “I” αφού έχετε συνδέσει το φίλτρο στο ρεύμα (μόνο για εξωτερικά φίλτρα + UV).

4. Συντήρηση και καθαρισμός

Το φίλτρο είναι το σύστημα βιολογικού καθαρισμού του ενυδρείου σας. Κοινά καθαριστικά καταστρέφουν το σύνολο σχεδόν των βακτηρίων καθαρισμού. Κατά συνέπεια, οι ρύποι δεν διασπώνται για αρκετές εβδομάδες και τα ζώα του ενυδρείου βρίσκονται σε μεγάλο κίνδυνο. Η προσθήκη του **sera bio nitrivec** μετά τον καθαρισμό του φίλτρου επιταχύνει τον (νέο) σχηματισμό μιας πολυπληθούς βακτηριακής αποικίας μέσα στα βιολογικά υλικά του φίλτρου. Ενώ καθαρίζουμε το φίλτρο, τα λάστιχα και το μοτέρ θα πρέπει να ελεγχθούν και να καθαριστούν εφόσον είναι απαραίτητα.

- 4α Όσον αφορά στα υλικά του φίλτρου, “καθαρισμός” σημαίνει μόνο ξεπλύμα με χλιαρό βελτιωμένο νερό βρύσης (ή νερό ενυδρείου). Είναι καλύτερα να γίνει αυτό μέσα σε ένα κουβά και ακόμα καλύτερα χρησιμοποιώντας το νερό του ενυδρείου που αφαιρέσαμε κατά την αλλαγή νερού. Ο κουβάς δεν πρέπει ποτέ να έρθει σε επαφή με απορρυπαντικά.
- 4β Ανάλογα με τον αριθμό των ψαριών, τα μηχανικά υλικά του φίλτρου **sera filter mat** (floss) και **sera filter sponge** χρειάζονται εβδομαδιαίο καθαρισμό. Τα υλικά αυτά θα πρέπει να αντικατασταθούν με καινούρια εφόσον έχουν “μπουκώσει” από την βρωμιά.
- 4γ Θα πρέπει να καθαρίζετε τα βιολογικά υλικά του φίλτρου μόνο όταν είναι απαραίτητο. Η αναγκαιότητα αυτή εντοπίζεται από την μειωμένη ροή του νερού. Πάντα να καθαρίζετε μέρος των βιολογικών υλικών (δες 4α) και ποτέ όλα μονομιάς. Αν δεν έχετε να περιμένετε μέχρι να μειωθεί η ροή του νερού μπορείτε να καθαρίζετε τα φίλτρα με την παρακάτω σειρά: Κανονικός αριθμός ψαριών: κάθε 3 με 4 μήνες

Βέλτιστος αριθμός ψαριών: κάθε 6 με 12 μήνες
Ο θάλαμος του φίλτρου και τα κολλαθόκια των υλικών ξεπλένονται κάτω από τρεχούμενο νερό βρύσης χωρίς απορρυπαντικά. Είναι πιθανό το φίλτρο να είναι πολύ μικρό για το συγκεκριμένο ενυδρείο με το στοκ των ψαριών εφόσον το φίλτρο “μπουκώνει” συχνότερα από 6-9 μήνες.

Συνιστούμε την αλλαγή των υλικών του φίλτρου στο επόμενο κολλαθόκι υλικών εάν υπάρχουν αρκετά σωματίδια μέσα στο ενυδρείο: Πάνω το μαύρο σφουγγάρι και από κάτω το λευκό προφίλτρο (floss). Αυτός ο συνδυασμός δεν επιτρέπει το γρήγορο μπούκωμα του φίλτρου.

4δ Καθαρισμός η αλλαγή της κεφαλής των **sera fil bioactive 250** και **400 (4)**

- 1) Αφαιρέστε την κεφαλή του φίλτρου όπως περιγράφεται στο 3δ και 3ε και τοποθετήστε την ανάποδα πάνω σε ένα τραπεζί.
- 2) Αφαιρέστε την βίδα ασφαλείας από το κάτω μέρος με μια πένσα. (4.1.1).
- 3) Χαλαρώστε τον σύνδεσμο σωλήνων με το σώμα της λάμπας UV-C. Αρχικά αφαιρέστε τον σωλήνα (4.1.2) από το κάλυμα της λάμπας αριστερόστροφα. Αφαιρέστε την βάση σύνδεσης του σωλήνα (4.2.1) και το καπάκι του θαλάμου της φερρωτής (4.2.2). Εφόσον το καπάκι του θαλάμου της φερρωτής δεν βγει μαζί με τη βάση σύνδεσης του σωλήνα παρακαλούμε χαλαρώστε το καπάκι του θαλάμου της φερρωτής (4.2.2) γυρίζοντάς το αριστερόστροφα και αφαιρέστε το.
- 4) Τραβήξτε προσεκτικά και κάθετα προς τα επάνω την φερρωτή και τον άξονα της (4.3.1). Ο άξονας (4.3.3) μπορεί να είναι χαλαρός όταν βγάλετε την φερρωτή. Αυτό δεν αποτελεί πρόβλημα, καθώς ο άξονας αφαιρείται για τον καθαρισμό της φερρωτής. Παρόλο αυτά, η κάτω βάση του άξονα και η πλαστική ροδέλα (4.3.4) σε αυτή την περίπτωση θα παραμείνουν μέσα στο κάτω μέρος του θαλάμου της φερρωτής. Καλύψτε να αναποδογυρίσετε την κεφαλή του φίλτρου ώστε να πέσουν η βάση του άξονα και η ροδέλα. Σε περίπτωση που ο άξονας παραμείνει κολλημένος μέσα στον θάλαμο της φερρωτής, αφαιρέστε την βάση από την μια πλευρά και την αντίστοιχη ροδέλα και αφαιρέστε τον άξονα από την φερρωτή.
- 5) Καθαρίστε τον άξονα τώρα σωλήνα (4.3.2) μέσα στην κεφαλή του φίλτρου και τον σωλήνα με μια βούρτσα καθαρισμού μπουκαλιών. **Σε περίπτωση βλαβών στον άξονα, την φερρωτή ή την βάση του άξονα, θα πρέπει να αντικατασταθούν για την αποφυγή περαιτέρω βλαβών.**

4ε Καθαρισμός ή αλλαγή της κεφαλής του **sera fil bioactive 130 (5)**

- 1) Χαλαρώστε τον θάλαμο της φερρωτής στρίβοντας και αφαιρώντας το καπάκι (5.1).
- 2) Τραβήξτε απαλά την φερρωτή από τον θάλαμό της (5.2).
- 3) Ο άξονας μπορεί να αφαιρεθεί σε δεύτερη φάση. Πρώτα αφαιρέστε την ελαστική βάση του άξονα (5.2.1). Καθαρίστε τον άξονα τώρα σωλήνα (5.2.2) μέσα στην κεφαλή του φίλτρου και τον σωλήνα με μια βούρτσα καθαρισμού μπουκαλιών. **Σε περίπτωση βλαβών στον άξονα, την φερρωτή ή την βάση του άξονα, θα πρέπει να αντικατασταθούν για την αποφυγή περαιτέρω βλαβών.**

Συναρμολογήστε ξανά το φίλτρο ακολουθώντας την ανάποδη σειρά μετά το τέλος της συντήρησης.

Έλεγχος της λάμπας UV-C

Η λάμπα UV-C πρέπει να αντικατασταθεί αν το LED ελέγχου δεν ανάβει εφόσον έχετε ανάψει την λάμπα UV-C.

Αλλαγή της λάμπας UV-C

Για τα sera fil bioactive εξωτερικά φίλτρα 250 + UV, 400 + UV (6)

Προσοχή: Βγάλετε τις πρίζες από το ρεύμα πριν αρχίσετε.

- 1) Αφαιρέστε την κεφαλή από το φίλτρο (3δ/3ε).
- 2) Αφαιρέστε την βίδα ασφαλείας από το κάτω μέρος με μια πένσα. (6.1.1).
- 3) Χαλαρώστε τον σύνδεσμο σωλήνων με το σώμα της λάμπας UV-C. Αρχικά αφαιρέστε τον σωλήνα (6.1.2) από το κάλυμα της λάμπας αριστερόστροφα.
- 4) Ξεβιδώστε την βίδα της ασφαλείας (6.2.1) του βιδωτού δακτυλίου.
- 5) Ξεβιδώστε και αφαιρέστε τον δακτύλιο (6.2.2).
- 6) Αφαιρέστε το προστατευτικό του γυάλινου κυλίνδρου (6.3.1) και τον γυάλινο κύλινδρο (6.3.2) και αφαιρέστε την λάμπα UV-C από την βάση της (6.3.3).

Συναρμολογήστε ξανά ακολουθώντας την αντίστροφη πορεία. Παρακαλούμε βεβαιωθείτε πως ο προστατευτικός γυάλινος κύλινδρος (6.3.1) ασφαλίξει κατάλληλα στις εγχοπές του κάτω μέρους. Βεβαιωθείτε ότι οι δύο φλάντζες στο κάτω μέρος του γυάλινου κυλίνδρου όπως και τα υπόλοιπα μέρη έχουν τοποθετηθεί σωστά στην θέση τους.

Αφήστε την αλλαγή της λάμπας UV-C σε κάποιον ειδικό.

Αλλαγή της λάμπας UV-C

Για τα sera fil bioactive εξωτερικά φίλτρα 130 + UV (7)

Προσοχή: Βγάλετε τις πρίζες από το ρεύμα πριν αρχίσετε.

Αφαιρέστε την κεφαλή από το φίλτρο (3δ/3ε). Χαλαρώστε τις τέσσερις βίδες στην κάτω μεριά της κεφαλής του φίλτρου (7.1) και τις δυο βίδες του άνω μέρους (7.2). Το άνω και κάτω μέρη μπορούν τώρα να διαχωριστούν ενώ παραμένουν ενωμένα με τις συνδέσεις των καλωδίων. Τα χερούλια κλειδώματος (clips) και ο άξονας αναρρόφησης μπορεί να χαλαρώσουν. Είναι πολύ εύκολο να τοποθετηθούν ξανά στη θέση τους.

Αποσυνδέστε το φως σύνδεσης και τραβήξτε το καλώδιο της λάμπας UV-C με το φως (7.3). Ξεβιδώστε τώρα το μεγάλο μαύρο δακτύλιο συγκράτησης της λάμπας UV-C (7.4). Μπορείτε τώρα εύκολα να αφαιρέσετε την λάμπα UV-C με το καλώδιό της και να τοποθετήσετε καινούρια λάμπα με καλώδιο.

Συναρμολογήστε ξανά ακολουθώντας την αντίστροφη πορεία.

Αφήστε την αλλαγή της λάμπας UV-C σε κάποιον ειδικό.

Μέτρα προστασίας

- Αποφυγή ζημιών από νερό: Σας συμβουλεύουμε να παρακολουθείτε τα φίλτρα για μερικές μέρες μετά την εγκατάστασή τους για να βεβαιωθείτε ότι όλες οι συνδέσεις είναι 100% στεγανές.
- Το **sera fil bioactive external filter** πρέπει να τοποθετηθεί σε ασφαλές και στεγνό μέρος εκτός ενυδρείου, λίγο κάτω από την επιφάνεια του νερού. Ποτέ μην τοποθετείτε την μονάδα χαμηλότερα από 1.5m κάτω από την επιφάνεια του νερού.
- Μην το βυθίσετε στο νερό.
- Χρήση μόνο σε εσωτερικό χώρο.
- Μην το λειτουργείτε ποτέ χωρίς αρκετή ροή νερού.
- **Αποσυνδέστε αυτή και όλες τις άλλες ηλεκτρικές συσκευές από το ρεύμα ιδιαίτερα όταν εκτελέτε εργασίες εντός του ενυδρείου (νερού) ή στο φίλτρο sera fil bioactive.**
- Προστατέψτε την πρίζα από υγρασία ή σταγόνες νερού.

- Το **sera fil bioactive** πρέπει να χρησιμοποιηθεί μόνο για την ενδεξιμένη χρήση.
- Η θερμοκρασία του νερού προς κυκλοφορία δεν θα πρέπει να ξεπερνάει τους 35°C (95°F).
- Η **εξειδικευμένη λάμπα sera UV-C** θα πρέπει να λειτουργεί μόνο μέσα στο **sera fil bioactive + UV external filter** εφόσον έχει πρώτα συναρμολογηθεί πλήρως σύμφωνα με τις οδηγίες χρήσης. Οποιαδήποτε άλλη χρήση μπορεί να οδηγήσει σε βλάβες δέρματος και ματιών! Μέγιστη πίεση 0.4bar.
- Πάντα να κρατάτε τις μονάδες UV-C και τις λάμπες UV-C μακριά από τα παιδιά!
- Βεβαιωθείτε ότι υπάρχει αρκετή ροή νερού μέσα από το **sera fil bioactive + UV external filter** πριν ανάψετε την λάμπα UV-C. Μια ελάχιστη ροή θα πρέπει να διασφαλιστεί και κατά την διάρκεια λειτουργίας.
- Πολύ συχνές εναλλαγές "ON/OFF" μειώνουν την διάρκεια ζωής της λάμπας UV-C lamp.
- Βεβαιωθείτε ότι υπάρχει ελεύθερη πρόσβαση συνεχώς στην πρίζα της εν λειτουργία μονάδας.
- **Φθορά στην κεφαλή του φίλτρου, το καλώδιο ή το φις δεν πρέπει να επισκευάζονται!** Σε τέτοιου περιπτώση το φίλτρο θα πρέπει να αποσυνδεθεί άμεσα από το ρεύμα, και δεν θα πρέπει να τεθεί ξανά σε λειτουργία. Το ίδιο ισχύει και σε περίπτωση επέμβασης/αλλαγής επί αυτών των μερών. Τέτοιου είδους ζημιά δεν θα πρέπει να επισκευάζεται ή να επιδιορθώνεται. Σε περίπτωση ζημιάς ή διαρροής στο δοχείο του φίλτρου, στις φλάντζες ή σε μέρη που περιέχουν νερό, το φίλτρο θα πρέπει να σταματήσει και να επισκευαστεί άμεσα.
- Το φίλτρο πρέπει να είναι συνδεδεμένο σε πρίζα με διακόπτη ασφαλείας (RCD 30mA).

Προσοχή!

1. Επιβλέπετε τα παιδιά ώστε να αποφύγετε τυχόν χρήση της συσκευής σαν παιχνίδι.
2. Η συσκευή δεν προορίζεται για χρήση από άτομα (συμπεριλαμβανομένων παιδιών) με περιορισμένη φυσική, διανοητική ή ικανότητα αίσθησης, ή χωρίς εξειδίκευση ή γνώση, εκτός και αν υπάρχει άδεια ή επίβλεψη από ενήλικα ή έχουν δοθεί όλες οι απαραίτητες οδηγίες για την ασφαλή χρήση της συσκευής από άτομο υπεύθυνο για την ασφάλειά τους.
3. Εφόσον υπάρχει βλάβη στο καλώδιο παροχής, θα πρέπει να αντικατασταθεί από τον κατασκευαστή, τον εξουσιοδοτημένο αντιπρόσωπο ή εξουσιοδοτημένο σημείο για την αποφυγή κινδύνων.

UV-C Σύστημα

Ισχύς του **sera** UV-C energy saving lamp:

130 + UV: 5W

250 + UV, 400 + UV: 5W



Αντιμετώπιση προβλημάτων

| Πρόβλημα | Πιθανή αιτία | Πιθανή λύση |
|---|------------------------------------|--|
| Το φίλτρο δεν κυκλοφορεί το νερό | Υπερβολικός αέρας μέσα στο φίλτρο | Χρησιμοποιήστε το χερούλι της αντλίας, αν είναι απαραίτητο ανοίξτε το φίλτρο και γεμίστε νερό μέχρι τα 3/4 |
| | Δεν υπάρχει παροχή ρεύματος | Συνδέστε στο ρεύμα |
| | Η φτερωτή δεν γυρνάει | Αφαιρέστε και καθαρίστε την κεφαλή |
| | Η βαλβίδα εξόδου δεν είναι ανοικτή | Κατεβάστε το χερούλι πολλαπλής χρήσης (3.5) |
| Η απόδοση του φίλτρου είναι πολύ χαμηλή | Υπερβολικός αέρας μέσα στο φίλτρο | Χρησιμοποιήστε το χερούλι της αντλίας (3.10) |
| | Το φίλτρο έχει "μπουκώσει" | Καθαρίστε το φίλτρο, αν κρίνετε απαραίτητο αντικαταστήστε τα υλικά του με καινούρια |

| Για μονάδες με λάμπα UV-C | | |
|--------------------------------------|--|---|
| Το LED ελέγχου δεν ανάβει | Δεν υπάρχει παροχή ρεύματος | Έλεγχος πρίζας |
| | Η λάμπα UV-C δεν έχει συνδεθεί σωστά | Έλεγχος σύνδεσης |
| | Ελλατωματική λάμπα UV-C | Αντικατάσταση λάμπας |
| Θολούρα/άλλη παραμένουσ ανεπηρέαστες | Η θολούρα δεν προέρχεται από βακτήρια, θολούρα από μέταλλα | Καθαρίστε ή αντικαταστήστε τα υλικά του φίλτρου (υαλοβάμβακα και σφουγγάρι), αλλαγή νερού |
| | Ελλατωματική ή πολύ παλιά λάμπα UV-C | Αντικατάσταση λάμπας |

Συστάσεις

- Ασφαλίστε επιπλέον όλες τα λάστιχα των συνδέσεων με μεταλλικά κολάρα.
- Μεταφέρετε πάντα το φίλτρο κρατώντας το από κάτω. Ποτέ μην σηκώνετε το φίλτρο από την κεφαλή, τα εξωτερικά του μέρη ή τους συνδέσμους των λάστιχων.
- Αντικαταστήστε όλα τα λάστιχα και την φλάντζα του

φίλτρου κάθε 2 χρόνια. Χρησιμοποιήστε βαζελίνη για την λίπανση της φλάντζας κεφαλής κάθε φορά πριν κλείσετε το φίλτρο.

- Τοποθετήστε το φίλτρο σε μια πλαστική λεκάνη επιτρέποντας ταυτόχρονα στα λάστιχα και το καλώδιο να δημιουργούν “κοιλιά”, ώστε να προλάβετε πιθανή διαρροή από στάξιμο νερού.

Τεχνικά χαρακτηριστικά:

230V ~ 50Hz

| Μοντέλο | Μαx. μέγεθος ενυδρείου | Μαx. ροή νερού | Κατανάλωση ρεύματος | Ισχύς λάμπας UV-C | Αριθμ. καλαθιών υλικού | Διαστάσεις (Μ x Υ x Π) |
|----------|------------------------|----------------|---------------------|-------------------|------------------------|------------------------|
| 130 | 130l | 300l/h | 11W | | 2 | 223 x 304 x 223mm |
| 130 + UV | 130l | 300l/h | 16W | 5W | 2 | 223 x 304 x 223mm |
| 250 | 250l | 750l/h | 22W | | 2 | 290 x 387 x 290mm |
| 250 + UV | 250l | 750l/h | 32W | 5W | 2 | 290 x 387 x 290mm |
| 400 + UV | 400l | 1,100l/h | 36W | 5W | 4 | 290 x 503 x 290mm |

Ανταλλακτικά και αξεσουάρ

| Περιγραφή | 130 | 130 + UV | 250 | 250 + UV | 400 + UV |
|-----------------------------------|-------|----------|-------|----------|----------|
| Αντλία αναρρόφησης, πλήρης | 30620 | 30620 | 30643 | 30643 | 30643 |
| Λάμπα UV-C + φλάντζα | | 30621 | | 30644 | 30644 |
| Φτερωτή με άξονα και βάση άξονα | 30623 | 30623 | 30645 | 30645 | 30646 |
| Καπάκι φτερωτής | 30624 | 30624 | 30647 | 30647 | 30647 |
| Κλειδιάματα clip για βάση φίλτρου | 30625 | 30625 | 30648 | 30648 | 30648 |
| Βαλβίδα πολλαπλής χρήσης | 30626 | 30626 | 30649 | 30649 | 30649 |
| Παξιμάδια/Σφικτήρες λάστιχων | 30627 | 30627 | 30650 | 30650 | 30650 |
| Χερούλι μεταφοράς | 30628 | 30628 | | | |
| Κάλυμμα διακόπτη UV | | 30629 | | 30651 | 30651 |
| Σφουγγάρι υαλοβάμβακα (λευκό) | 30630 | 30630 | 30632 | 30632 | 30632 |
| Σφουγγάρι φίλτρου μαύρο | 30631 | 30631 | 30633 | 30633 | 30633 |
| Καλαθάκι υλικών φίλτρου μικρό | 30634 | 30634 | | | |
| Καλαθάκι υλικών φίλτρου μεγάλο | | | 30635 | 30635 | 30635 |
| Κεφαλή φίλτρου πλήρης | 30636 | 30638 | 30639 | 30640 | 30641 |
| Φλάντζα στεγανοποίησης κεφαλής | 30637 | 30637 | 30642 | 30642 | 30642 |
| sera siporax 290γρ. | 08472 | 08472 | 08472 | 08472 | 08472 |
| sera filter biostart 50ml | 03795 | 03795 | 03795 | 03795 | 03795 |

Απόσυρση συσκευής:

Ηλεκτρονικές και ηλεκτρικές συσκευές οι οποίες προορίζονται για απόσυρση (WEEE) δεν πρέπει να πετούνται μαζί με τα κοινά απορρίμματα ενός σπιτικού!

Εάν κάποια στιγμή η συσκευή δεν μπορεί να χρησιμοποιηθεί άλλο, ο καταναλωτής δεσμεύεται από τον νόμο να παραδίδει τις ηλεκτρονικές και ηλεκτρικές συσκευές που είναι για απόσυρση ξεχωριστά από τα κοινά απορρίμματα ενός σπιτικού π.χ. σε κάποιο προκαθορισμένο σημείο συλλογής. Με τον τρόπο αυτό είναι εγγυημένη η σωστή περαιτέρω επεξεργασία ηλεκτρικών και ηλεκτρονικών συσκευών αποφεύγοντας όποιες αρνητικές επιπτώσεις και επιβαρύνσεις του περιβάλλοντος.

Οι ηλεκτρονικές και ηλεκτρικές συσκευές έχουν το ακόλουθο σήμα:



Εγγύηση:

Όταν ακολουθείτε τις οδηγίες χρήσης το **sera fil bioactive external filter** θα λειτουργεί αξιόπιστα. Τα προϊόντα μας είναι εγγυημένα ως προς την σωστή τους λειτουργία από την ημερομηνία αγοράς και μόνο μέσα στα πλαίσια των νόμιμων κανονισμών.

Εγγυούμαστε την ομαλή και σωστή λειτουργία των προϊόντων μας κατά την παράδοση. Τυχόν φθορές που οφείλονται σε κανονική χρήση βάσει των οδηγιών μας, δεν θεωρούνται ελαττώματα. Η εγγύηση δεν καλύπτει τέτοιου είδους απαιτήσεις. Αυτό αναφέρεται πιο συγκεκριμένα στην μονάδα λειτουργίας (φτερωτή, άξονας, βάση), τα υλικά φίλτρου και τα λάστιχα.

Σε κάθε περίπτωση ελαττώματος σας προτείνουμε να συμβουλευέστε τον ειδικό προμηθευτή σας από τον οποίο αγοράσατε την συσκευή σας. Θα μπορέσει να σας πει εάν πρόκειται για ελάττωμα που καλύπτεται από την εγγύηση. Σε περίπτωση που στείλετε την συσκευή σε εμάς, θα πρέπει, χωρίς να είναι απαραίτητο, να σας χρεώσουμε όποια έξοδα προκύψουν.

Οποιαδήποτε υποχρέωση εξαιτίας αθέτησης του συμβολαίου περιορίζεται σε σκόπιμη ή/και ασυνήθιστη αμέλεια. Η **sera** δεν θα είναι υποχρεωμένη σε περίπτωση ελάφρασης/ ασημαντής αμέλειας, παρά μόνο σε περιπτώσεις που αφορούν σωματικές βλάβες (απειλή ζωής, σώματος/υγείας), σε περιπτώσεις ουσιαστικής υποχρέωσης του συμβολαίου και με δεσμευτική υποχρέωση σύμφωνα με τον κώδικα ευθύνης του προϊόντος. Σε τέτοια περίπτωση, το εύρος της ευθύνης περιορίζεται στην αντικατάσταση ή επιδιόρθωση συνηθισμένων και προβλεπόμενων βάσει συμβολαίου ζημιών.

Οποιαδήποτε βλάβη προερχόμενη από κακή χρήση του προϊόντος ή συνέπειες αυτής εξαιρούνται από την εγγύηση.

SI Navodilo za uporabo sera fil bioactive zunanjega filtra 130, 130 + UV, 250, 250 + UV, 400 + UV

Prosimo vas, preberite navodila natančno in pazljivo. Prosimo hranite za nadaljnjo uporabo.

Veseli nas, da ste se odločili za nabavo sera fil bioactive zunanjega filtra.

S to novo generacijo zunanjih filtrov za akvarije poskrbi firma sera za biološko kristalno čisto vodo v konstantni kakovosti. Ker je filter je opremljen z edinstvenima filtrirnim materialoma: sera siporax (270 m² površine na liter) in sera filter biostart, je takoj po zagonu biološko aktiven. Razen tega pa sera fil bioactive + UV zunanji filtri zmanjšajo rast alg in število bolezenskih klic sera fil bioactive + UV zunanji filtri so enostavni za uporabo, za pogon in za čiščenje vode. Odlikuje jih majhna poraba energije, tiho delovanje in dolgi rok trajanja.

1. Čiščenje vode na način, ki poteka v naravi

V mehanskem prvem filtriranju skozi zelo kakovostne sera filtrirne koprene, te zadržijo grobe delce. V naslednjem biološkem filtriranju razgradijo mikroorganizmi škodljive snovi, kot so to amonij, nitrit in nitrat. Samo dovršeno sorazmerje med mehanskim in biološkim filtriranjem, ki je v teh novih in ekstremno učinkovitih filtrirnih sistemih, lahko jamči, brez veliko vložene truda, dolgo trajno čisto vodo.

sera fil bioactive + UV zunanji filtri še dodatno zmanjšajo rast alg in število bolezenskih klic ter iz vode odstranijo motnine. Pri tem je UV-C-žarnica priključena v filter na takšen način, da ne ogroža koristnih bakterij zaradi UV žarkov in uniči samo klice, ki prosto plavajo v vodi. Uničevanje klic z UV žarnico deluje čisto fizikalno brez uporabe kemikalij in velja že leta pri pripravi pitne vode kot tehnični standard.

Varnostna opozorila

Pred vsakim opraviлом na filtru ali v akvariju izvlcite električni vtikač iz električne napetosti!

Pri modelih z UV-C-žarnico:

Opozorilo: Nevarno ultravijoletno žarčenje! DANGER Nikoli brez primerne zaščite ne gledajte direktno v vklopljeno UV-C-specialno osvetlitev (žarnica), (poškodba oči)!



2. Obseg dobave (2)

- 2.1 Multifunkcionalni ventil
 - cevni priključek
 - vrtljivi prtok in odtok vode
 - kombinirani vzvod za krmiljenje vodnega preto-ka in za hitro zaprtje vode
- 2.2 Glava filtra
 - črpalka in kabel
 - UV-C-žarnica za odstranitev motnin v vodi, za zmanjšanje alg in bolezenskih klic (samo pri zunan- jih filtrih + UV)
 - vsesalna črpalka za enostaven in lažji začetek obratovanja
 - pogrezljiv nosilni ročaj za lažji transport (samo pri zunan- jih filtrih 130, 130 + UV)
 - objemne zapore
- 2.3 Filtrirna koprna (2.3.1) in filtrirna goba (2.3.2) za mehansko filtriranje
- 2.4 Posoda za filtrirne materiale
 - iz naprave jih je potrebno vzeti posamično
 - pogrezljivi ročaji kot pripomoček za enostavni dvig iz naprave in za čiščenje
- 2.5 sera siporax filtrirni material za biološko čiščenje
- 2.6 Filtrska posoda z
 - gumijastimi podstavki za stabilnost in za zmanj- šanje ropota
 - zapirala
- 2.7 Odočna lokasta cev
- 2.8 Vezni kos (objemka)
- 2.9 90°-kot
- 2.10 Luknjičasta cev
- 2.11 Zapiralni pokrov
- 2.12 Vodni odtok (alternativa luknjičasti cevi)
- 2.13 Vsesalna lokasta cev
- 2.14 Vsesalna košar
- 2.15 Prisesek
- 2.16 2 cevi po 150 cm dolžine
- 2.17 sera filter biostart filtrirni material z encimi in bakterijami za čiščenje vode, ki takoj po uporabi biološki razgradi škodljive snovi
- 2.18 sera siporax filtrirni material 1 liter s 34-kratno močjo filtriranja v primerjavi z enako količino obi- čajnega keramičnega filtrirnega materiala (130, 130 + UV: 290 g; 250, 250 + UV, 400 + UV: 580 g)

3. Montaža in obratovanje (3)

Montaža

sera fil bioactive zunanje filtre lahko dokončno monti- rate samo z majhnim številom določenih prijemov.

- 3a Vstavite v smeri Clip-a s kombinirano ročico (3.3) multifunkcionalni ventil (3.1) v žleb na filtrski glavi (3.2) in potisnite kombinirano ročico navzdol.
- 3b Potisnite cevi preko priključkov za dotok in odtok vode (3.4) in preko cevnih koncev privijajte vijaki matici tako dolgo, dokler nista cevi dobro pritrjeni.

Obratovanje in biološko aktiviranje

- 3c Najprej določite prostor za filter. Filter morate postaviti nižje od akvarija (npr. v omarico pod akvarijem, 1).
- 3d Če želite filter odpreti, povlecite kombinirani vzvod (3.5) multifunkcionalnega ventila navzgor in tako zaprite ventile k cevem. Sedaj snemite multifunkcionalni ventil iz filtrske glave (pri tem ne pripogibajte cevi).
- 3e Sprostite sedaj velika Clip-zapirala (3.6) in jih dvignite iz sidra. Nato sprostite majhna Clip-zapirala (3.7) in dvignite filtrsko glavo (3.8) na majhnih Clip-zapiralah s filtrske posode. Filtrsko glavo položite na mehko podlago, tako ne boste poškodovali tesnil.
- 3f Sedaj lahko vzamete z ročaji (3.9) iz filtra posamezne posode za filtrirne materiale. Posode s filtrirnimi materiali so opremljene za optimalno razgradnjo škodljivih snovi. Pazite na to, da bo potekal tok vode od zgoraj navzdol. Filtrirna materiala za prvo filtriranje – filtrirna koprena (2.3.1) in filtrirna goba (2.3.2) – so tako zgoraj, biološki material, kot je to **sera siporax** (2.5), pa spodaj. Pred njuno uporabo nekajkrat izperite filtrirna materiala **sera** filtrirno kopreno (2.3.1) in **sera** filtrirno gobo (2.3.2) s toplo vodovodno vodo in pri tem ne uporabljajte čistilnih sredstev. V primeru, da je voda v akvariju zelo zamazana, vam priporočamo, da položite črno filtrirno gobo preko bele filtrirne koprene, tako se ta ne bo prehitro obrabila.
- 3g **sera siporax** filtrirni material je priložen posebej. Odprite vrečko in **sera siporax** izperite. Najbolje je, da za to uporabite pripravljeno akvarijsko vodo (npr. s pripravkom **sera aquatan**). Tako so za mikroorganizme nevarne snovi nevtralizirane. Vode, ki ste jo uporabljali za izpiranje, ne vlivajte ponovno v akvarij. Dajte sedaj filtrirni material **sera siporax** (2.5) v posodo za filtrirne materiale.
- 3h Sedaj filtrirni material **sera siporax** biološko aktivirajte. Pri tem nakaplajte sredstvo **sera filter biostart** (2.17) na vlažen material **sera siporax**.
- 3i Ponovno vstavite v filter posodo za filtrirne materiale, sedaj napolnjeno s filtrirnimi materiali. Posebno pazite na to, da se bo posoda natančno prilegala filtru. V primeru, da posoda s filtrirnimi materiali ni v filter pravilno pričvrščena, filtra ne boste mogli dobro zapreti. Preverite tudi, ali so na posodi za filtrirne materiale pritrjena vsa tesnila, ker bi si lahko v nasprotnem primeru vodni tok poiskal "krajšo pot". Sedaj lahko napolnite filtrsko posodo z ustrezno pripravljeno (npr. s pripravkom **sera aquatan**) akvarijsko vodo. Filtrsko posodo lahko napolnite z akvarijsko vodo samo do maksimalno 4 cm pod tesnilnim robnikom, v primeru da tega ne bi naredili, bi lahko ob namestitvi filtrske glave iz filtrske posode oddtekala odvečna voda.
- 3j Ponovno namestite filtrsko glavo. Pazite na to, da bo tesnilo za glavo položeno ravno in da bo pravilno tesnilo. Najprej zaprite majhna Clip-zapirala in šele nato velika Clip-zapirala.

- 3k Nato v filter (3.1) ponovno vstavite multifunkcionalni ventil in potisnite kombinirani vzvod (3.5) navzdol. Na ta način ste zaprli cevne ventile.
- 3l Vstavite sesalno košaro (2.14) v sesalno ločno cev (2.13) in obesite sesalno košaro na desno stran v akvariju (1). Povežite cev s cevnim priključkom na strani "IN" (3.4) s sesalno ločno cevjo.
- 3m Povežite sedaj luknjičasto cev (2.10) z 90°-kotnim kosom (2.9) in tega z odvodno ločno cevjo (2.7). Uporabite pri tem vezne kose (2.8). Obesite tako sestavljen cevni kos na strani sesalne cevi v akvarij. Cev cevnega priključka "OUT" (3.4) vstavite na odvodno ločno cev (2.7). Luknjičasto cev (2.10) lahko podaljšate z drugim kosom. Luknjičasto cev zaprite z zapiralnim pokrovom (2.11). Cevi in gibke cevi lahko s priseski (2.15) pritrđite na akvarijska stekla.
- 3n Ko so priključki dobro pritrjeni, vstavite vtič v električno omrežje. Če naj zagon filtra ne bi bil na vodni pogon, uporabite vzvod črpalke (3.10) pri modelih 250 in 400 ali pritisčajte na gumb pri modelih 130 tako dolgo, dokler ne začne teči tanek curek vode. Ostali zrak se bo po določenem času izčrpal.
- 3o Po priključitvi naprave na električno omrežje aktivirate UV-C-čiščenje vode, tako da postavite stikalo (3.11) na "I" (samo pri zunanjih filtrih + UV).

4. Čiščenje in vzdrževanje

Filter je naprava za biološko čiščenje vode v vašem akvariju. Sredstva za čiščenje, ki jih navadno uporabljate v gospodinjstvu, uničijo v akvariju skoraj vse bakterije za čiščenje vode. Posledica tega pa je, da mikroorganizmi več tednov ne morejo uničevati škodljivih snovi v akvarijski vodi. Tako so vsa živa bitja v akvariju v nenehni nevarnosti. Dodajanje sredstva **sera bio nitrivec** po čiščenju filtra pospeši (na novo) razvoj gostih bakterijskih kolonij v bioloških filtrirnih materialih. Med čiščenjem filtra preverite stanje cevi in tekalno enoto (rotor) in jih po potrebi očistite.

- 4a Filtrirne materiale lahko "čistite" samo z mlačnim in močnim curkom temperirane in pripravljene vodovodne vode (ali z akvarijsko vodo). Najbolje je, da izperete filtrirne materiale v vedru. Pri tem lahko uporabite vodo iz vode za menjavo. Vedra, v katerem izpirate materiale, niso smela še nikoli priti v stik s čistilnimi sredstvi.
- 4b Mehanska materiala **sera** filtrirno kopreno in **sera** filtrirno gobo morate, odvisno od zasedenosti akvarija, očistiti enkrat tedensko. Če so materiali zelo umazani, jih zamenjajte.
- 4c Čiščenje filtra oziroma bioloških filtrirnih materialov je potrebno, samo če so ti zelo onesaženi. Da je temu tako, opazite po opazno zmanjšanem pretoku vode. Pri tem pa je potrebno očistiti ali zamenjati samo del filtrirnih materialov (glej 4a), nikoli ne čistite vseh materialov hkrati. V primeru, da ne želite čakati, da se pretok vode zelo zmanjša, lahko čistite filtrirne materiale v naslednjih presledkih: normalno število rib: vsake 3 do 4 mesece optimalno število rib: vsaki 6 do 12 mesecev

Posodo za filter in posodo za filtrirne materiale izperite brez čistilnih sredstev pod tekočo vodo-vodno vodo. Če je filter zamašen večkrat kot vsakih 6 – 9 mesecev, lahko to pomeni, da je filter za trenutno število rib v akvariju premajhen. **Če je v akvarijski vodi veliko drobnih delcev, je priporočljivo, da v zgornji košari zamenjate filtrirne materiale, črno gobo navzgor in belo filtrirno kopreno pod njo. Takšna razporeditev prepreči naglo zmanjšanje učinkovitosti delovanja filtra.**

4d Tekalno enoto očistite ali zamenjajte pri filtru **sera fil bioactive 250 in 400 (4)**

- 1) Dvignite filtrsko glavo na način, ki smo ga opisali pod 3d in 3e in jo položite s spodnjo stranjo navzgor na mizo.
- 2) Aretirni vtič na spodnji strani izvlecite s kleščami (4.1.1).
- 3) Sprostite cevno povezavo k ohišju UV-C-svetilke. Pri tem najprej potegnite iz svetilnega ohišja proti levi strani cev (4.1.2). Odstranite cevno povezavo (4.2.1) in pokrov komore za rotor (4.2.2). Če se pokrov komore za rotor ne sprostí hkrati s cevno povezavo, odvijte pokrov komore za rotor (4.2.2) proti levi strani in ga vzemite iz ohišja.
- 4) Previdno vzemite rotor z osjo (4.3.1) iz ohišja. Os (4.3.3) se lahko pri dvigovanju rotorja sprostí. To pa vam ne bo povzročilo težave, saj morate os iz rotorja pri njegovem čiščenju odstraniti. Vsekakor pa v tem primeru ostanejo spodnje gumijaste puše in ločilna stekla (4.3.4) na dnu komore za rotor. Najbolje je, da zavrtite filtrsko glavo, tako bodo gumijaste buše in ločilna stekla padli iz komore. Če pa os ostane v rotorju, odstranite na eni strani gumijaste buše in ločilna stekla in os potegnite iz rotorja.
- 5) Očistite sedaj s ščetko za čiščenje steklenic prazne cevi (4.3.2) v filtrski glavi in prav tako tudi tekalno enoto. **Če so os, rotor ali gumijaste buše poškodovani, jih morate nadomestiti, da ne bi prišlo do drugih okvar.**

4e Pri filtru **sera fil bioactive 130 (5)** očistite tekalno enoto ali jo zamenjajte

- 1) Odvijte iz komore za filter pokrov in ga vzemite iz komore (5.1).
- 2) Potegnite rotor previdno iz komore za rotor (5.2).
- 3) Nato vzemite iz komore še os. Pred tem snemite iz rotorja gumijato pušo (5.2.1). Očistite sedaj s ščetko za čiščenje steklenic prazne cevi (5.2.2) v filtrski glavi in prav tako tudi tekalno enoto. **Če so os, rotor ali gumijaste buše poškodovani, jih morate nadomestiti, da ne bi prišlo do drugih okvar.**

Ko ste končali z delom, v nasprotnem vrstnem redu ponovno sestavite filter.

Preverite delovanje UV-C-žarnice

Če po vključenju UV-C-žarnice ne zasveti kontrolna dioda, morate žarnico zamenjati.

Zamenjava UV-C-žarnice za sera fil bioactive zunanji filter 250 + UV, 400 + UV (6)

Pozor: pred opravlilom izvlecite omrežni vtičnik iz vtičnice!

- 1) Snemite iz filtra filtrsko glavo (3d/3e).
- 2) Aretirni vtič na spodnji strani izvlecite s kleščami (6.1.1).
- 3) Sprostite cevno povezavo k ohišju UV-C-svetilke. Pri tem najprej potegnite iz svetilnega ohišja proti levi strani cev (6.1.2).
- 4) Sprostite vijake na varovalki (6.2.1) vijačnega obroča.
- 5) Odvijte vijačni obroč (6.2.2) in ga snemite.
- 6) Odstranite cilinder za zaščito stekla (6.3.1) in stekleni cilinder (6.3.2) in potegnite UV-C-žarnico iz vzožka (6.3.3).

Ponovno jo sestavite v obratnem vrstnem redu. Prosimo pazite, da bo cilinder za zaščito stekla (6.3.1) pravilno zaskočil v izrez na tirnici. Po sestavi preverite, ali so obe tesnili pod steklenim cilindrom in drugi deli pravilno vstavljeni.

UV-C-žarnico naj vam zamenja strokovnjak.

Zamenjava UV-C-žarnice za sera fil bioactive zunanji filter 130 + UV (7)

Pozor: pred opravlilom izvlecite omrežni vtičnik iz vtičnice!

Vzemite iz filtra filtrsko glavo (3d/3e). Sprostite štiri vijake na spodnji strani filtrske glave (7.1) in dva vijaka na njeni zgornji strani (7.2). Spodnji in zgornji del sta tako ločena, pri čemer pa sta še vedno povezana s kabelskimi povezavami. Ročaji Clip-zapiral in vsesalna palica pa se pri tem sprostita. Kasneje ju lahko ponovno enostavno vstavite v filter.

Prerežite kabelsko povezje in sprostite v kablju od UV-C-žarnice (7.3) vtično povezje. Odvijte velik črn obroč na držalu za UV-C-žarnico (7.4). Sedaj lahko enostavno odstranite iz držala UV-C-žarnico s kablom in vstavite novo žarnico s kablom.

Ponovno jo sestavite v obratnem vrstnem redu.

UV-C-žarnico naj vam zamenja strokovnjak.

Varnostna opozorila

- Pazite, da naprave ne poškoduje voda: Ko se želite prepričati, da vse cevne povezave 100% tesnijo, vam priporočamo, da filter prve dni po priključitvi opazujete.
- **sera fil bioactive zunanji filter** morate varno in na suhem mestu priključiti v višini, ki je nižja od vodne površine. Postavite filtra v višini, ki je več kot 1,5 m pod vodno gladino, ni dovoljena.
- Ne potaplajte ga v vodo.
- Uporaba filtra je dovoljena samo v zaprtih prostorih.
- Filter ne sme obratovati brez ali brez dovolj velike pretočne količine vode.
- **Pred vsakim opravlilom v akvariju (akvarijski vodi) ali na sera fil bioactive filtru izključite filter in vse njegove električne priključke iz električnega omrežja.**
- Zavarujte električni vtičnik pred vlago in vodnimi kapljami.
- Naprava lahko deluje samo za namen, ki je predpisan.
- Temperatura vode ne sme biti večja od 35°C (95°F).

- **sera UV-C-specialna žarnica** lahko deluje samo v po predpisih popolnoma sestavljenem **sera fil bioactive + UV zunanjem filtru**. Vsaka druga uporaba žarnice lahko povzroči poškodbe na koži in na očeh.
- Maksimalni pritisk je 0,4 barov.
- UV-C-naprave in UV-C-žarnice morajo biti izven dosega otrok!
- Preverite, ali je trenutni pretok vode skozi **sera fil bioactive + UV zunanji filter**, takrat ko priključite UV-C-žarnico, dovolj velik. Tudi za obratovanje filtra morate poskrbeti za minimalno pretočno stopnjo.
- Pogosto **VKLAPLJANJE** in **IZKLAPLJANJE** zmanjša UV-C-žarnici rok trajanja.
- Pazite na to, da bo do vtiča pri vklopljeni napravi dostop vedno prost.
- **Poškodbe na glavi motorja, na kablu ali na vtičaku ne smete več popravljati!** V tem primeru takoj izključite filter iz električnega omrežja in ne sme več obratovati. To velja tudi pri predvidenih spremembah na teh delih. Tudi takšnih okvar ne smete več popravljati ali izboljšati. Pri poškodbah in okvarah, ki povzročijo prepuščanje vode na filterski posodi, na tesnilih ali vodni napeljavi, morate takoj razstaviti filter in ga dati popraviti.
- Tokovni krog, na katerega je priključen **sera fil bioactive filter**, mora biti zavarovan z zaščitnim stikalom (RCD-stikalo, 30 mA).

Opozorilo

1. Pazite na otroke, da se ne bodo igrali z napravo.
2. Naprave ne smejo uporabljati osebe (vključno z otroki) z omejeno telesno, zaznavno in duševno sposobnostjo ali osebe, ki nimajo znanja in izkušenj za uporabo te naprave, razen če jih pri rokovanju z napravo ne nadzoruje odgovorna oseba ali če so pod kontrolo te osebe seznanjeni z uporabo naprave.
3. V primeru, da je poškodovan omrežni kabel, ga lahko, da ne bi prišlo do nesreče, zamenja samo proizvajalec, proizvajalčev servis ali podobna kvalificirana oseba.

UV-C-sistem

Zmogljivost sera UV-C-energijsko varčne žarnice:

130 + UV: 5 W

250 + UV, 400 + UV: 5 W



Seznam za ugotavljanje napak

| Problem | Verjetni vzroki | Pomoč/odpravljanje |
|---------------------------------|--------------------------|--|
| filter ne črpa | v filtru je preveč zraka | uporabite vzvod črpalke, po potrebi ga odprite in do 3/4 napolnite z akvarijsko vodo |
| | ni toka | priključite električno napetost |
| | rotor se ne vrti | dvignite s filtra filtersko glavo in jo očistite |
| | izpustni ventil ni odprt | premestite kombinirani vzvod (3.5) |
| zelo majhna zmogljivost črpalke | preveč zraka v filtru | aktivirajte vzvod črpalke (3.10) |
| | filter je zamašen | filter očistite in po potrebi zamenjajte filtrirne materiale |

Pri napravah z UV-C-žarnico

| | | |
|-----------------------------------|---|---|
| kontrolna dioda ne sveti | ni toka | preverite stikalo |
| | UV-C-žarnica ni pravilno vstavljena | preverite stikalne povezave |
| | UV-C-žarnica je pokvarjena | zamenjajte svetilno enoto |
| motnine/število alg nespremenjeno | za to niso vzrok bakterije, mineralne motnine | očistite filtrirno kopreno in gobo ali ju zamenjajte, menjajte vodo |
| | UV-C-žarnica pokvarjena/prestara | zamenjajte svetilno enoto |

Priporočila

- Dodatno zavarujte vse cevne povezave z INOX-cevnimi objemkami.
- Prenašajte filter samo tako, da ga držite za njegov spodnji del. Nikoli ne dvigujte filtra s prijemanjem za njegovo glavo, za njegove sestavne dele ali s cevnimi povezavami.
- Vsaki dve leti zamenjajte vse cevi in tesnila na filtrski glavi. Tesnila na filtrski glavi namastite pred vsakim novim zapiranjem filtra s tehničnim vazelinom.
- Postavite filter v primerno plastično posodo. Napeljite cevno zanko in kabelsko zanko v posodo (kapalna zanka), tako boste preprečili okvare, ki bi nastale zaradi kapljanja vode.

Tehnični podatki:

230 V ~ 50 Hz

| Model | Maks. velikost akvarija | Maks. pretočna količina | Zapis zmogljivost | Zmogljivost UV-C-žarnice | Posoda za filtrirne materiale | Dimenzije (Š x V x G) |
|----------|-------------------------|-------------------------|-------------------|--------------------------|-------------------------------|-----------------------|
| 130 | 130 l | 300 l/h | 11 W | | 2 | 223 x 304 x 223 mm |
| 130 + UV | 130 l | 300 l/h | 16 W | 5 W | 2 | 223 x 304 x 223 mm |
| 250 | 250 l | 750 l/h | 22 W | | 2 | 290 x 387 x 290 mm |
| 250 + UV | 250 l | 750 l/h | 32 W | 5 W | 2 | 290 x 387 x 290 mm |
| 400 + UV | 400 l | 1.100 l/h | 36 W | 5 W | 4 | 290 x 503 x 290 mm |

Nadomestni deli in oprema

| Oznaka | 130 | 130 + UV | 250 | 250 + UV | 400 + UV |
|--------------------------------------|-------|----------|-------|----------|----------|
| vsesalna črpalka komplet | 30620 | 30620 | 30643 | 30643 | 30643 |
| UV-C-žarnica + tesnilni obroč | | 30621 | | 30644 | 30644 |
| tekalna enota vklj. os in ležaj | 30623 | 30623 | 30645 | 30645 | 30646 |
| pokrov za tekalno enoto | 30624 | 30624 | 30647 | 30647 | 30647 |
| Clip-zapirala za filtrsko posodo | 30625 | 30625 | 30648 | 30648 | 30648 |
| multifunkcionalni ventil | 30626 | 30626 | 30649 | 30649 | 30649 |
| natična matica za cevne priključke | 30627 | 30627 | 30650 | 30650 | 30650 |
| nosilni ročaj | 30628 | 30628 | | | |
| pokrov za UV-stikalo | | 30629 | | 30651 | 30651 |
| filtrirna koprena bela | 30630 | 30630 | 30632 | 30632 | 30632 |
| filtrirna goba črna | 30631 | 30631 | 30633 | 30633 | 30633 |
| posoda za filtrirne materiale majhna | 30634 | 30634 | | | |
| posoda za filtrirne materiale velika | | | 30635 | 30635 | 30635 |
| filtrska glava komplet | 30636 | 30638 | 30639 | 30640 | 30641 |
| filtrska glava-tesnilo | 30637 | 30637 | 30642 | 30642 | 30642 |
| sera siporax 290 g | 08472 | 08472 | 08472 | 08472 | 08472 |
| sera filter biostart 50 ml | 03795 | 03795 | 03795 | 03795 | 03795 |

Odlaganje neuporabne naprave med odpadke:

Starih, neuporabnih naprav ne odlagajte med gospodinjske odpadke!

Če naprave ne morete več uporabljati, ste kot vsak drugi uporabnik naprave dolžni upoštevati zakonske norme, da **starih naprav ne odlagate med gospodinjske odpadke, ampak jih ločeno od njih odlagate** na skupnih mestih svoje občine/mestnega predela. Tako je zagotovljeno, da bodo na primernih mestih stare naprave strokovno reciklirali ter tako preprečili negativne vplive, ki bi jih lahko te imele na okolje.



Vse elektronske naprave so označene z simboli:

Garancija:

V primeru, da upoštevate navodila bo **sera fil bioactive zunanji filter** brezhibno deloval. Garancijo za brezhibno delovanje naših proizvodov nudimo od dneva datuma nakupa naprave izključno v mejah zakonskih določil.

Garantiramo za popolno brezhibnost naprave ob njeni predaji kupcu. Če nastanejo na napravi pri njeni pravilni uporabi običajni znaki izrabljenosti ali običajne spremembe zaradi uporabe, to ne pomeni pomanjkljivosti. V tem primeru ne dajemo garancijskih uslug. To se še posebno nanaša na tekalne enote (rotor, os, ležaj), filtrirne materiale in cevi.

Priporočamo, da se vedno, ko opazite na napravi napako, najprej posvetujete s tistim strokovno usposobljenim prodajalcem, pri katerem ste napravo kupili. On bo lahko presodil, ali je napaka na napravi takšna, da lahko za njo zahtevate garancijo. V nasprotnem primeru bi namreč lahko zaradi pošiljke na naš naslov nastali za vas nepotrebni stroški.

Zaradi kršitve določil v pogodbi, ki se nanašajo na namerano in malomarno ravnanje z napravo, je vsak zahtev za garancijske usluge neutemeljen. Samo v primerih, ko je zaradi uporabe naprave ogroženo življenje, telo ali zdravje kupca, pri kršitvi bistvenih določil v pogodbi in je garancija po Zakonu o garanciji proizvodov neovrgljiva, odobrava firma **sera** garancijske usluge tudi pri manjši malomarnosti pri rokovanju z napravo. V tem primeru je garancija omejena na povračilo škode v tistem obsegu, ki je tipičen za garancijo za okvare predvidene v pogodbi.

Zastopnik za SI: Vitakraft Hobby Program d.o.o.
Zgornje Hoče 7, 2311 Hoče, Slovenija

HR Upute za upotrebu sera fil bioactive vanjskog filtera

130, 130 + UV, 250, 250 + UV, 400 + UV

Molimo Vas da točno i pažljivo pročitate upute za upotrebu. Molimo sačuvajte upute za buduću upotrebu.

Hvala što ste odabrali sera fil bioactive vanjski filter.

2. Sadržaj predmeta (2)

Uz pomoć ove najnovije generacije vanjskih filtera, sera omogućuje kristalno bistru vodu, biološki čistu vodu i konstantnu kvalitetu. Opremljena sa jedinstvenim filtracionim materijalom sera siporax (270 m² površine po litri) i sa sera filter biostart, filter odmah postaje aktivan nakon pokretanja. Nadalje, sera fil bioactive + UV vanjski filter smanjuje rast algi i patogena. sera fil bioactive vanjski filter i su jednostavni za pokretanje i čišćenje. Imaju nisku potrošnju energije, tihi su i trajni.

1. Pročišćavanje vode kao u prirodi

Grube čestice se sakupljaju pomoću visokokvalitetnih sera filter vlakana u mehaničkoj prefiltraciji u prvom koraku. Zagađivače kao amonijak/amonij, nitrit i nitrat razgrađuju mikroorganizmi biološkom filtracijom u sljedećem koraku. Samo savršena uravnoteženost između ova dva koraka, kao što je u ovom novom, izuzetno jakom filter sistemu, garantira trajno čistu vodu bez puno muke sa održavanjem.

sera fil bioactive + UV vanjski filter dodatno smanjuju alge i patogene, te uklanjaju mutnoću. UV-C lampa je smještena unutar filtera na način da štiti korisne bakterije od UV svjetla i onesposobljuje patogene koji plutaju slobodno u vodi. Dezinfekcija sa UV svjetlom je moguća bez upotrebe kemikalija i tehnički je standard u pročišćavanju vode za piće već godinama.

Sigurnosne napomene

Iskopčajte iz struje prije svakog održavanja filtera ili akvarija!

Za model sa UV-C lampom:

Upozorenje: opasno ultraljubičasto zračenje! DANGER
Za prevenciju oštećenja očiju, nikad ne gledajte direktno u UV-C lampu kada je uključena (štetno za oči!).



- 2.1 višenamjenski ventil
 - konektor cijevi
 - rotirajući ulazni i izlazni ventil
 - višenamjenska ručka za regulaciju protoka vode i za brzo zaustavljanje protoka vode
- 2.2 glava filtera
 - pumpa i kabel
 - UV-C lampa za uklanjanje mutnoće i reduciranje algi i patogenih organizama (samo za vanjske filtere + UV)
 - ulazna usisavajuća pumpa za lako pokretanje filtera
 - pokretna ručka za lakši transport (samo vanjski filteri 130, 130 + UV)
 - ručke za zatvaranje
- 2.3 filter vlakna (2.3.1) i spužva (2.3.2) za mehaničku filtraciju
- 2.4 košara sa filter materijalom
 - za zasebno uklanjanje
 - pokretna ručka za lakše uklanjanje i čišćenje
- 2.5 sera siporax filterski materijal za biološku filtraciju
- 2.6 filter posuda sa
 - gumenim protuklizajućim nogama za zvučnu izolaciju
 - zatvarači
- 2.7 izlazna cijev
- 2.8 spojnica
- 2.9 90° kutna spojnica
- 2.10 raspršna cijev
- 2.11 čep
- 2.12 izlazna cijev (može se uprijebiti umjesto raspršne cijevi)
- 2.13 ulazna cijev
- 2.14 ulazna košarica
- 2.15 sisaljke
- 2.16 2 crijeva, svaki 150 cm dužine
- 2.17 sera filter biostart sa enzimima i pozitivnim bakterijama za trenutačnu biološku razgradnju
- 2.18 sera siporax filter materijal, 1 litra sa 34 puta većom učinkovitošću u usporedbi sa uobičajenim keramičkim filter materijalom (130, 130 + UV: 290 g; 250, 250 + UV, 400 + UV: 580 g)

3. Sastavljanje i djelovanje (3)

Montaža

sera fil bioactive vanjski filteri su kompletno sastavljeni osim nekoliko dijelova.

- 3a Stavite višenamjenski ventil (3.1) u udubinu na glavi filtera (3.2) sa višenamjenskom ručkom (3.3) u smjeru spoja, i pritisnite višenamjensku ručku prema dolje.
- 3b Gurnite ventile u konektor ulaznih i izlaznih cijevi (3.4) i zavrnite spajajuću maticu preko krajeva cijevi sve dok cijevi ne budu pričvršćena.

Djelovanje i biološka aktivacija

- 3c Prvo odlučite gdje ćete smjestiti filter. Filter mora biti smješten niže od akvarija, npr. unutar stalka od akvarija (1).
- 3d Za otvaranje filtera, povucite višenamjensku ručku (3.5) višenamjenskog ventila prema gore. To će zatvoriti ventile cijevi. Sada uzmite višenamjenski ventil sa obje cijevi sa glave filtera (ne savijajte cijevi).
- 3e Sada otvorite velike ručke zatvarača (3.6) i podignite ih iz njihovih ležišta. Sada olabavite male ručke zatvarača (3.7) i podignite glavu filtera (3.8) pomoću malih ručki sa filter kućišta. Položite filter glavu na mekanu prostirku radi sprječavanja oštećenja.
- 3f Sada možete uzeti odvojenu košaru za filter materijal pomoću ručki (3.9). Košara za filter materijal je opremljena za optimalnu razgradnju zagađivača. Imajte na umu da voda teče prema dolje. Prefilter materijal – filterska vlakna (2.3.1) i filter spužva (2.3.2) – su zato smještena na vrhu, biološki filter materijal kao što je **sera siporax** (2.5) na dnu. Isperte **sera** filter vlakna (2.3.1) i **sera** filter spužve (2.3.2) par minuta sa toplom vodom bez deterdženata prije upotrebe. U slučaju jakog zagađenja vode preporučljivo je staviti crnu filtersku spužvu na bijelu, kako bi sprječili brzo i jako zaprljanje bijelih vlakana.
- 3g **sera siporax** filtera materijal je uključen posebno. Otvorite vrećicu i isperite **sera siporax**. Najbolje je da upotrijebite pripremljenu (npr. sa **sera aquatan**) akvarijsku vodu za ovu namjenu, jer će tako zagađivači iz vode iz slavine koji su opasni za mikroorganizme biti neutralizirani. Ne vraćajte vodu koju ste koristili za ispiranje u akvarij. Sada stavite **sera siporax** (2.5) u košaru za filter materijal.
- 3h Sada je **sera siporax** biološki aktivan. Nakapajte **sera filter biostart** (2.17) na vlažan **sera siporax**.
- 3i Sada umetnite opremljenu košaru za filter materijal u kućište. Vrlo oprezno slažite košare. Filter se ne može zatvoriti ako košare nisu dobro sjele. Pazite da su sva brtvila na svojem mjestu kako voda ne bi hvatala "prečice". Napunite filtersko kućište sa pripremljenom (npr. sa **sera aquatan**) akvarijskom vodom. Kućište filtera može biti napunjeno najviše do 4 cm ispod ruba, u suprotnom će višak vode oticati kada se postavi glava filtera.
- 3j Vratite glavu filtera na mjesto. Pazite da je okrugla brtva na mjestu, da nije negdje presavinuta. Prvo zatvorite male ručke za zatvaranje, a zatim i velike.
- 3k Sada umetnite višenamjenski ventil nazad na filter (3.1) i stisnite višenamjensku ručku (3.5) prema dolje. Ventili cijevi su sada otvoreni.
- 3l Spojite ulaznu košaricu (2.14) u ulaznu cijev (2.13) i objesite košaricu u akvarij na desnu stranu (1). Spojite crijevo spojeno na "IN" strani (3.4) na ulaznu cijev.
- 3m Sada spojite raspršnu cijev (2.10) na 90°dio (2.9) i tada na izlaznu cijev (2.7). Za to koristite spojnice (2.8). Cijev spoju na taj način u akvarij na stranu ulazne cijevi. Spojite crijevo pričvršćeno na "OUT" strani (3.4) na izlaznu cijev (2.7). Možete produžiti raspršnu cijev (2.10) sa drugim djelom. Zatvorite raspršnu cijev sa čepom (2.11). Možete pričvrstiti cijevi i crijeva na akvarijsko staklo sa sisaljka (2.15).
- 3n UKljučite utičnicu u struju kada su svi spojevi učvršćeni. U slučaju da filter ne počne pumpati vodu, upotrijebite ručku za pumpanje (3.10; modeli **250** i **400**) ili stisnite gumb (model **130**) dok voda ne počne teći. Zaostali zrak će biti ispušan iz filtera kroz neko vrijeme.
- 3o Upalite UV-C pročišćivač pomicajući prekidač (3.11) na "I" nakon što ste ukopčali kabel u struju (samo vanjski filteri + UV).

4. Održavanje i čišćenje

Filter je biološki čisteći sistem vašeg akvarija. Obični deterdženti uništavaju gotovo sve pozitivne bakterije. Kao posljedica, zagađivači se ne razgrađuju po nekoliko tjedana i životinje u akvariju su u neposrednoj opasnosti. Dodavanjem **sera bio nitrivec nakon čišćenja filtera** ubrzava stvaranje novih bakterijskih populacija velike gustoće u biološkom filter materijalu. Prilikom čišćenja cijevi i rotor treba provjeriti i po potrebi očistiti.

4a Što se tiče filter materijala, "čišćenje" znači ispiranje sa temperiranom, pripremljenom vodom iz slavine (ili sa akvarijskom vodom). Najbolje je isprati filter materijal u kanti. Također možete upotrijebiti vodu koju ste izvadili iz akvarija prilikom mjenjanja djela vode. Kanta ne smije imati kontakta sa deterdžentima.

4b Ovisno o količini ribe, mehanički filter materijal **sera** filter vlakna i **sera** filter spužva se treba čistiti tjedno. Ovi filter materijali bi se trebali mijenjati svako toliko ovisno o zaprljanju.

4c Trebali biste čistiti filter ili biološki filter materijal samo kad je neophodno. Neophodnost je vidljiva kada padne protočnost kroz filter. Uvijek čistite dio po dio filter materijala (vidjeti 4a), ne sve odjednom. Ako ne želite čekati da protok vode padne možete čistiti filter materijal u sljedećim intervalima:

Normalna naseljenost: svaka 3 do 4 mjeseca

Optimalna naseljenost: svakih 6 do 12 mjeseci

Filter kućište i filter materijal košare se peru pod tekućom vodom bez deterdženata. Moguće je da je filter premalen za postojeći akvarij sa ribama ako se filter začepljuje češće od svaka 6 – 9 mjeseci.

Preporučljivo je zamijeniti filterski materijal u najgornjoj košari ako ima puno sitnih čestica u vodi. Crna spužva na vrh, bijela vlakna ispod crne. Na taj način ćete spriječiti učestalo začepljenje filtera.

4d Čišćenje i mjenjanje rotora **sera fil bioactive 250** i **400** (4)

1) Podignite glavu filtera kako je opisano u 3d i 3e i stavite ju na stol donjom stranom prema gore.

2) Izvucite zasun na donjoj strani sa kliještima (4.1.1).

3) Olabavite konektor cijevi od kućišta UV-C lampe. Prvo povucite cijev (4.1.2) van kućišta lampe na lijevoj strani. Skinite konektor cijevi (4.2.1) i poklopac komore rotora (4.2.2). Ako poklopac komore rotora se ne skine zajedno sa konektorom cijevi molimo olabavite poklopac komore rotora (4.2.2) okrećući ga na lijevo i tada ga skinite.

4) Pažljivo izvucite rotor sa osovinom u vodovodnoj liniji (4.3.1). Os (4.3.3) se može olabaviti kada izvlačite rotor. To nije problem kako osovinu uklanjate kada čistite rotor. Međutim, u tom slučaju će donja gumica sa osovine sa podloškom (4.3.4) ostati ležati na dnu komore rotora. Najbolje je da okrenete glavu motora da gumica i podložak ispadnu van. U slučaju da osovina ostane zaglavljena u rotoru, uklonite gumicu i podložak sa jedne strane i izvucite osovinu iz rotora.

5) Očistite praznu cijev (4.3.2) unutar glave filtera i kućište rotora koristeći četku za boce. **U slučaju oštećenja osovine, rotora i gumica morate nadomjestiti djelove novima kako bi izbjegli veće kvarove.**

4e Čišćenje ili mijenjanje rotora **sera fil bioactive 130** (5)

1) Olabavite poklopac komore rotora rotiracijom i maknite ga (5.1).

2) Pažljivo izvucite rotor van komore za rotor (5.2).

3) Osovina se također može izvući naknadno. Prvo izvucite gumicu sa osovine (5.2.1). Očistite praznu cijev (5.2.2) unutar glave filtera i kućište rotora koristeći četku za boce. **U slučaju oštećenja osovine, rotora i gumica morate nadomjestiti djelove novima kako bi izbjegli veće kvarove.**

Sastavite filter obrnutim redoslijedom nakon što ste završili održavanje.

Provjeravanje UV-C lampe

UV-C lampica se mora zamijeniti ako kontrolna LED lampica ne gori nakon što ste uključili UV-C lampu.

Mijenjanje UV-C lampe

za **sera fil bioactive vanjske filtere 250 + UV, 400 + UV** (6)

Pažnja: prekinite napajanje prije početka.

- 1) Uklonite glavu filtera sa filtera (3d/3e)
- 2) Izvucite zasun na donjoj strani sa kliještima (6.1.1).
- 3) Olabavite konektor cijevi od kućišta UV-C lampe. Prvo povucite cijev (6.1.2) iz kućišta na lijevoj strani.
- 4) Olabavite vijak na bravi (6.2.1) na matici.
- 5) Odvijte maticu (6.2.2) i uklonite ju.
- 6) Maknite zaštitu sa staklenog cilindara (6.3.1) i stakleni cilindar (6.3.2) i izvucite UV-C žarulju iz ležišta (6.3.3).

Sastavite obrnutim redoslijedom. Molimo, budite sigurni da zaštita staklenog cilindra (6.3.1) dobro sjedne u utore u rubu na dnu. Budite sigurni da dvije brtve na dnu staklenog cilindra i svi drugi dijelovi budu čvrsto na mjestu.

Mijenjanje UV-C žarulje prepustite stručnjacima.

Mijenjanje UV-C lampe za sera fil bioactive vanjski filter 130 + UV (7)

Pažnja: prekinite napajanje prije početka.

Odvajite glavu filtera sa kućišta filtera (3d/3e). Odvijte četiri vijka sa gornje strane glave (7.1) i dva sa donje (7.2). Gornji i donji dio glave filtera odvojite dok ostaju povezani kablovima. Ovim se mogu olabaviti ručke za zatvaranje i ulazna usisna komora. Ovi djelovi se lako mogu vratiti na mjesto.

Odrežite spojnicu kablova i izvucite konektor kablova iz UV-C i otpojite kablove UV-C lampe (7.3). Sada odvijte veliki crni obruč koji se nalazi na UV-C držaču (7.4). Sada lako možete izvuci žarulju držeći ju za kabel i umetnuti novu žarulju sa kablom.

Sastavite obrnutim redoslijedom.

Mijenjanje UV-C žarulje prepustite stručnjacima.

Sigurnosne napomene

- Izbjegavanje vodenih oštećenja: preporučljivo je pripaziti na filter prvih nekoliko dana nakon instalacije, kako bi bili 100% sigurni da su spojevi vodootporni.
- **sera fil bioactive vanjski filter** mora biti smješten na sigurnom suhom mjestu van akvarija, ispod razine vode. Ne smještajte filter na mjesto gdje je razmak između nivoa vode i filtera veći od 1,5 m.
- Ne potapajte u vodu.
- Filter upotrebljavajte samo u zatvorenim prostorijama.
- Ne upotrebljavajte bez ili bez dovoljno protoka vode.
- **Isključite dovod struje na ovom i svim ostalim uređajima pogotovo kada radite u akvariju (u vodi) ili na sera fil bioactive filteru.**
- Zaštitite utičnicu od vlage i kapanja vode.
- **sera fil bioactive** mora biti korišten samo za navedenu namjenu.
- Temperature tekućine koja se filtrira ne smije biti viša od 35°C (95°F).
- **Specijalna sera UV-C lampica** može se koristiti samo unutar **sera fil bioactive + UV vanjskog filtera** nakon što je potpuno sastavljena prema ovim uputama za upotrebu. Svaka druga upotreba može dovesti do oštećenja kože i očiju!
- **Maksimalan pritisak 0,4 bara.**
- Uvijek držite UV-C jedinice i UV-C žarulje van doseg djece!
- Budite sigurni da je dovoljan protok vode kroz **sera fil bioactive + UV vanjski filter** prije uključivanja UV-C lampe. Minimalni protok mora biti osiguran i tijekom rada lampe.
- **Prečesto UKLJUČIVANJE I ISKLJUČIVANJE** smanjuje životni vijek UV-C žarulje.
- Osigurajte da je električni kabel dostupan u svakom trenutku.
- **Oštećenje glave filtera, kabela i utikača se ne smije popravljati!** U tom slučaju filter se mora domah isključiti iz struje, i ne smije se više koristiti. Isto to vrijedi za namjerne preinake na ovim dijelovima. Ovakvi kvarovi se ne smiju popravljati niti mijenjati. U slučaju oštećenja ili kapanja karnistra filtera, na spojevima, ili u dijelovima koji sadrže vodu, filter mora odmah biti rastavljen i popravljen.

- Filter mora biti spojen preko sigurnonosnog prekidača sa izvorom struje (RCD 30 mA).

UV-C sistem

Wataža sera UV-C štedljive žarulje:
130 + UV: 5 W
250 + UV, 400 + UV: 5 W

Upozorenje

1. Djeca bi trebala biti pod nadzorom kako bi bili sigurni da se ne igraju sa aparatom.
2. Ovaj aparat nije namjenjen za uporebu osobama (uključujući djecu) sa smanjenim tjelesnim, osjetilnim ili mentalnim kapacitetom, ili sa manjkom iskustva i znanja, osim ako su imali nadzor ili instrukcije glede upotrebe aparata od osobe koja je odgovorna za njihovu sigurnost.
3. Ako je kabel za struju oštećen, mora biti zamjenjen kod proizvođača, njegovog ovlaštenog servisa ili sličnih kvalificiranih osoba radi izbjegavanja opasnosti.



Najčešći problemi

| Problem | Mogući uzrok | Moguće rješenje |
|----------------------------------|------------------------------|--|
| Filter ne pumpa vodu | Pre više zraka u filteru | Koristite ručke za pumpu, ako je neophodno otvorite i napunite sa akvarijskom vodom do 3/4 |
| | Nema opskrbe strujom | Uključite u struju |
| | Rotor se ne kreće | Skinite glavu motora i očistite |
| | Izlazni ventil nije otvoren | Prebacite višenamjensku ručku (3.5) |
| Djelovanje filtera je jako slabo | Previše zraka unutar filtera | Koristite ručku za pumpu (3.10) |
| | Filter je začepljen | Očistite filter, ako je neophodno zamjenite filter materijal sa novim |

Za jedinice sa UV-C lampom

| | | |
|-------------------------------------|---|---|
| Kontrolna LED lampica nije upaljena | Nema dotoka energije | Provjerite žarulju |
| | UV-C lampa nije dobro priključena | Provjerite priključak kabela |
| | UV-C greška | Zamjenite jedinicu lampe |
| Mutnoća/nema utjecaja na alge | Nije bakterijskog uzroka, mutnoća uzrokovana mineralima | Očistite ili zamjenite filter vlakna i spužve, zamjenite vodu |
| | UV-C lampa greška/pre stara | Zamjenite jedinicu lampe |

Preporuke

- Dodatno osigurajte sve spojeve cijevi sa nehrđajućim obujmicama.
- Uvijek nosite filter držeći ga za dno. Nikad ne dižite filter za glavu filtera, za vanjske dijelove ili za spojeve cijevi.
- Zamjenite sve cijevi i brtvu glave filtera svake 2 godine. Namastite brtvu glave filtera sa Vaselineom svaki put prije zatvaranja filtera.
- Stavite filter u plastičnu zdjelu. Usmjerite cijev i kabel u zdjelu kako ne bi došlo do dštećenja uzrokovanog kapanjem vode.

Tehnički podaci:

230 V ~ 50 Hz

| Model | Max. veličina akvarija | Max. protok vode | Potrošnja energije | Vataža UV-C žarulje | Broj košara za filter materijal | Dimenzije (širina x visina x dubina) |
|----------|------------------------|------------------|--------------------|---------------------|---------------------------------|--------------------------------------|
| 130 | 130 l | 300 l/h | 11 W | | 2 | 223 x 304 x 223 mm |
| 130 + UV | 130 l | 300 l/h | 16 W | 5 W | 2 | 223 x 304 x 223 mm |
| 250 | 250 l | 750 l/h | 22 W | | 2 | 290 x 387 x 290 mm |
| 250 + UV | 250 l | 750 l/h | 32 W | 5 W | 2 | 290 x 387 x 290 mm |
| 400 + UV | 400 l | 1.100 l/h | 36 W | 5 W | 4 | 290 x 503 x 290 mm |

Rezervni dijelovi i pribor

| Opis | 130 | 130 + UV | 250 | 250 + UV | 400 + UV |
|--|-------|----------|-------|----------|----------|
| Ulazna usisna pumpa, kompletna | 30620 | 30620 | 30643 | 30643 | 30643 |
| UV-C lampa + brtva | | 30621 | | 30644 | 30644 |
| Rotor sa osi i gumicama | 30623 | 30623 | 30645 | 30645 | 30646 |
| Poklopac komore za rotor | 30624 | 30624 | 30647 | 30647 | 30647 |
| Ručke za zatvaranje za kućište filtera | 30625 | 30625 | 30648 | 30648 | 30648 |
| Višenamjenski ventil | 30626 | 30626 | 30649 | 30649 | 30649 |
| Spojne matice za konektore cijevi | 30627 | 30627 | 30650 | 30650 | 30650 |
| Ručka za nošenje | 30628 | 30628 | | | |
| Poklopac za UV prekidač | | 30629 | | 30651 | 30651 |
| Filter vlakna bijela | 30630 | 30630 | 30632 | 30632 | 30632 |
| Filter spužva crna | 30631 | 30631 | 30633 | 30633 | 30633 |
| Košara za filter materijal mala | 30634 | 30634 | | | |
| Košara za filter materijal velika | | | 30635 | 30635 | 30635 |
| Glava filtera kompletna | 30636 | 30638 | 30639 | 30640 | 30641 |
| Brtva glave filtera | 30637 | 30637 | 30642 | 30642 | 30642 |
| sera siporax 290 g | 08472 | 08472 | 08472 | 08472 | 08472 |
| sera filter biostart 50 ml | 03795 | 03795 | 03795 | 03795 | 03795 |

Jamstvo:

U slučaju poštivanja uputa za upotrebu sera fil bioactive vanjski filter će djelovati pouzdano. **Garancija vrijedi 24 mjeseca od dana kupnje. Račun o kupljenom proizvodu može služiti kao jamstvo (garancija)!** Garancija vrijedi samo za napravu. Za greške, koje nastaju radi nestručne uporabe, ne preuzimamo odgovornost. Potrošni dijelovi nisu obuhvaćeni jamstvom. To se posebno tiče rotora, osovine i gumica, filter materijala i cijevi. Garancija ne prelazi kupovnu vrijednost naprave. U slučaju nejasnoća obratite se vašem specijaliziranom trgovcu.

Uvoznik za HR: Vitakraft Hobby Program d.o.o.
Demerje 65b, 10251 Hrvatski Leskovac, Hrvatska

H Használati információ a sera fil bioactive külső szűrőhöz 130, 130 + UV, 250, 250 + UV, 400 + UV

Kérjük teljesen és figyelmesen elolvasni. Kérjük, őrizze meg, később szüksége lehet rá.

Örülünk, hogy egy sera fil bioactive külső szűrő beszerzése mellett döntött.

Ezzel az akváriumok számára fejlesztett legújabb generációs külső szűrővel a sera gondoskodik a kristálytiszta, biológiailag szennyezetlen vízről változatlan minőségben. Az egyedülálló sera siporax szűrőanyaggal (270 m²-es felszín literenként), valamint a sera filter biostart termékkel a szűrő az üzembevételt követően azonnal biológiailag aktív. Ezen kívül a sera fil bioactive + UV külső szűrők csökkentik az alga növekedést és a kórokozók számát. A sera fil bioactive külső szűrőket egyszerű elindítani és tisztítani. Kiemelkedőek az alacsony energiafogyasztás, a halk üzemelés és a hosszú élettartam miatt.

1. Víz tisztítás, mint a természetben

A mechanikus előtisztítás során a kiváló minőségű sera szűrőgyapjú felfogja a durva részecskéket. Az ezután következő biológiai szűrés folyamán a mikroorganizmusok lebontják az olyan káros anyagokat, mint az ammónium, a nitrit és a nitrát. A hosszú ideig tiszta víz csak akkor garantált nagyobb gondozási ráfordítás nélkül, ha a mechanikus és a biológiai szűrés között tökéletes az összhang, azaz ahogy az új, rendkívül nagy teljesítményű szűrőrendszereink ezt biztosítják.

A sera fil bioactive + UV külső szűrők ráadásul csökkentik az algák és a kórokozók számát és megszüntetik a zavarosodást. Mindehhez úgy kell felszerelni az UV-C lámpát a szűrőre, hogy a hasznos szűrőbaktériumokat ne érje UV-fény és csak a vízben szabadon lebegő kórokozók pusztuljanak el. A kórokozó-mentesítés az UV-fény segítségével, pusztán fizikálisan történik, mindenféle kémiai anyag használata nélkül és ez az ivóvízelőkészítésben már évek óta technikai alapeljárás.

Biztonsági utasítások

Minden az akváriumban vagy a szűrőn végzett munka előtt húzza ki a készülékeket a hálózati csatlakozóból!

Az UV-C lámpával felszerelt modellek esetén:

Figyelem: Veszélyes ultraviola sugárzás! DANGER
Védőeszköz nélkül soha ne nézzen közvetlenül az UV-C speciális világítótestbe (lámpába)! (Szemkárosodás!)



2. Tartalom (2)

- 2.1 Több funkciós szelep
 - tömlőcsatlakozó
 - forgatható víz be- és kifolyó
 - kombinált emelő a vízátfolyás szabályozáshoz és a gyors vízellátáshoz
- 2.2 Szűrőfej
 - szivattyú és kábel
 - UV-C lámpa a zavarosodás megszüntetésére és az algák és kórokozók csökkentésére (csak az UV-vel felszerelt külső szűrőknél)
 - felszívó pumpa a könnyű és kényelmes indításhoz
 - lesüllyeszthető fogantyú a könnyű szállításhoz (csak a 130-as, és a 130 + UV-s külső szűrőknél)
 - klip-zárak
- 2.3 Szűrőgyapjú (2.3.1) és szűrőszivacs (2.3.2) a mechanikus szűréshez
- 2.4 Szűrőanyagtartó
 - egyesével kivehető
 - lesüllyeszthető fogantyú az egyszerű kiemeléshez és tisztításhoz
- 2.5 sera siporax szűrőanyag a biológiai tisztításhoz
- 2.6 Szűrőanyagtartó
 - csúszásmentes gumilábakkal a zaj csökkentésére
 - zárok
- 2.7 Ívelt kifolyócső
- 2.8 Összekötő elem (hüvely)
- 2.9 90°-os könyökcső
- 2.10 Egyenes cső
- 2.11 Csőlezáró elem
- 2.12 Vízkifolyó (alternatíva az egyenes csőhöz)
- 2.13 Ívelt szivócső
- 2.14 Szívókosár
- 2.15 Tapadókorong-tartó
- 2.16 2 egyenként 150 cm-es tömlő
- 2.17 sera filter biostart enzimekkel és tisztító baktériumokkal az azonnali biológiai károsanyag-lebontáshoz
- 2.18 sera siporax szűrőanyag, 1 liternek 34-szer nagyobb szűrőteljesítménye van az azonos mennyiségű, hagyományos kerámia szűrőanyaggal összehasonlítva (130, 130 + UV: 290 g; 250, 250 + UV, 400 + UV: 580 g)

3. Összeszerelés és üzemeltetés (3)

Szerelés

A sera fil bioactive külső szűrők néhány kézmozdulat kivételével készre szereltek.

- 3a Helyezze a több funkciós szelepet (3.1) a szűrőfej nyílásába (3.2) úgy, hogy a kombi-fogantyú (3.3) a klip-zár felé nézzen, majd nyomja lefelé a fogantyút.
- 3b Húzza rá a tömlőket a víz be- és kifolyó csatlakozókra (3.4), majd csavarja rá a csavaranyákat a tömlővegre, hogy a tömlők rögzüljenek.

Üzembe helyezés és biológiai aktiválás

- 3c Először határozza meg a szűrő helyét. A szűrőnek az akváriumnál mélyebben kell elhelyezkednie, pl. egy akváriumszekrény alsó polcán (1).
- 3d A szűrő kinyitásához, húzza felfelé a több funkció szelep kombi-fogantyúját (3.5), hogy a tömlők szelepei bezáruljanak. Most vegye le a több funkció szelepet, a két tömlővel együtt a szűrőfejről (ne törje meg a tömlőket).
- 3e Oldja ki a nagy klip-zárakat (3.6) és emelje ki őket a helyükről. Most oldja ki a kis klip-zárakat (3.7) és emelje ki a szűrőfejet (3.8) a kis klip-záraknál fogva a szűrőtartóból. Helyezze a szűrőfejet egy puha felületre, hogy a tömítések ne sérüljenek.
- 3f A fogantyúnál (3.9) fogva emelje ki az egyes szűrőanyag-tartókat. A szűrőanyag-tartók az optimális károsanyag-lebontás érdekében kerülnek egymásra. Ehhez vegye figyelembe, hogy a vízfolyás felülről alulra irányul. Az előszűrő anyagok – a szűrőgyapjú (2.3.1) és a szűrőszivacs (2.3.2) – ezért felül helyezkednek el, a biológiai anyagok, mint pl. a **sera siporax** (2.5), alulra kerülnek. A **sera** szűrőgyapjút (2.3.1) és a **sera** szűrőszivacsot (2.3.2) öblítse le néhányszor meleg vezetékes vízzel használat előtt. Ha az akvárium vize erősen szennyezett, célszerű a fekete szűrőszivacsot a fehér szűrőgyapjú fölé helyezni, hogy megakadályozza, hogy a gyapjú túl hamar szétessen.
- 3g A **sera siporax** szűrőanyagot külön csomagoltuk. Nyissa ki a zacskót és mossa ki a **sera siporax-ot**. Ehhez legjobb, ha (pl. **sera aquatan-nal**) előkészített akváriumvizet használ. Így a vezetékes vízben található, a mikroorganizmusok számára veszélyes káros anyagokat semlegesíti. A kimosáshoz használt vizet ne tegye vissza az akváriumba. A **sera siporax-ot** (2.5) ezután tegye bele a szűrőanyag-tartóba.
- 3h A következő lépésben aktiválja biológiailag a **sera siporax-ot**. Ehhez csepegtesse a **sera filter biostart-ot** (2.17) a nedves **sera siporax-ra**.
- 3i Helyezze vissza a helyére a szűrőanyag-tartót az egymásra helyezett szűrőanyagokkal. Gondosan ügyeljen arra, hogy a tartókat precízen helyezze egymásra. Ha a szűrőanyag-tartók nem megfelelően illeszkednek egymásba, a szűrőt nem lehet becsukni. Ügyeljen arra is, hogy a szűrőanyag-tartók minden tömítése a helyén legyen, hogy megakadályozza a víz szökését. Töltse fel a szűrőtartályt megfelelően (pl. **sera aquatan-nal**) előkészített akváriumvízzel. A szűrő tartályát csak max. a perem alatt 4 cm-ig szabad akváriumvízzel feltölteni, mivel különben a szűrőfej felhelyezésekor a felesleges víz kiszorul a tartályból.
- 3j Helyezze vissza a szűrőfejet. Ügyeljen arra, hogy a fejtömítés egyenes és ne hullámos legyen. Ezután zárja vissza a kis klip-zárakat, majd a nagy klip-zárakat.
- 3k Helyezze vissza a több funkció szelepet a szűrőbe (3.1) és nyomja lefelé a kombi-fogantyút (3.5). Ezzel megnyitja a tömlőszelepeket.

- 3l Helyezze a szívó kosarat (2.14) az ívelt szívócsőre (2.13) és akassza a szívó kosarat az akvárium jobb oldalára (1). Kösse össze a tömlőt és a tömlőcsatlakozót az "IN" oldalon (3.4) az ívelt szívócsővel.
- 3m Kösse össze a lyukas csövet (2.10) a 90°-os könyökdarabbal (2.9) és ezt az ívelt kifolyócsővel (2.7). Ehhez használja az összekötő elemeket (2.8). Akassza az így kapott csövet az ívelt szívócső oldalán az akváriumba. Az "OUT" tömlőcsatlakozó tömlőjét (3.4) tegye az ívelt kifolyócsőre (2.7). A lyukas csövet (2.10) a második darabbal meghosszabbíthatja. Zárja le a lyukas csövet a zárókupakkal (2.11). A csöveket és tömlőket a tapadókorongokkal (2.15) tudja az akvárium falán rögzíteni.
- 3n Ha minden csatlakozó a helyén van, dugja be a hálózati csatlakozót a hálózatba. Ha nem indul el a szűrő vízellátása, alkalmasa a szivattyú-fogantyút (3.10) a 250-es és a 400-as modelleknél vagy nyomja meg a gombot a 130-as modellnél, amíg el nem kezd folyni a víz. A maradék levegő idővel kipumpálódik a szűrőtartóból.
- 3o Amikor bekapcsolta a készüléket az áramellátásba, indítsa el az UV-C tisztítót, azaz állítsa a kapcsolót (3.11) "I"-re (csak az UV-vel felszerelt külső szűrőknél).

4. Tisztítás és állagmegóvás

A szűrő az akvárium biológiai tisztítóberendezése. A háztartásban megtalálható tisztítószeresek majdnem minden tisztító baktériumot megölnék. Ennek következményeként több héten keresztül nem működik a károsanyag-lebontás. Az akvárium élőlényei komoly veszélybe kerülnek. A **szűrőtisztítás után** adjon hozzá **sera bio nitrivec-et**, amely meggyorsítja a biológiai szűrőanyagokban a sűrű baktériumtelepek (újra) alakulását. A szűrőtisztítás során ellenőrizze, és adott esetben tisztítsa meg a tömlőket és a rotort is.

- 4a "Tisztítás" alatt a szűrőanyagokra vonatkoztatva csak a temperált előkészített vezetékes vízzel (vagy akváriumvízzel) történő erőteljes átöblítést értjük. A legjobb, ha a szűrőanyagot egy vödörben öblíti át. Ehhez használhatja a vízcserék megmaradt vizet. De csak olyan vödört használjon, ami még soha nem érintkezett tisztítószerral.
- 4b A mechanikus szűrőanyagokat, a **sera** szűrőgyapjút és a **sera** szűrőszivacsot a halállománytól függően hetente kell tisztítani. Erőteljes elpiszkolódás esetén ezeket a szűrőanyagokat ki kell cserélni.
- 4c A szűrő, ill. a biológiai szűrőanyagok tisztítására csak akkor kerüljön sor, ha az tényleg szükséges. A szükségességet arról lehet felismerni, hogy a vízfolyás jelentősen alábbhagy. Ekkor mindig csak a biológiai szűrőanyagok egy részét tisztítsa (ld. 4a) vagy cserélje ki, soha ne egyidejűleg az egészet. Ha nem akar addig várni, amíg a vízfolyás jelentősen alábbhagy, a következő időszakok elteltével tisztíthatja a biológiai szűrőanyagokat:
normál halállomány: minden 3-4 hónap elteltével
optimális halállomány: minden 6-12 hónap elteltével

A szűrőtartályt és a szűrőanyag-tartókat tisztítószert használata nélkül folyó víz alatt mossa el. Ha a szűrő 6-9 hónapnál gyakrabban tömítődik el, akkor lehetséges, hogy a szűrő az akvárium halállományához képest túl kicsi.

Amennyiben sok apró részecske található a vízben, érdemes a szűrőanyagokat a legfelső kosárban kicserélni: a fekete szivacsot felülre, a fehér szűrőgyapjút pedig alulra. Ez az intézkedés megakadályozza, hogy a szűrő túl hamar telítődjön.

4d A rotor tisztítása vagy cseréje a sera fil bioactive 250-es és 400-as modelleknél (4)

- 1) Emelje le a szűrőfejet a 3d és 3e pontokban leírtak szerint és helyezze az alsó felével felfelé egy asztalra.
- 2) A záró pecket húzza ki egy fogó segítségével (4.1.1).
- 3) Oldja ki az UV-C lámpaház összekötő csövet. Először húzza ki a lámpaházból a csövet (4.1.2) balra. Az összekötő csövet (4.2.1) és a rotorkamra fedelét (4.2.2) emelje le. Ha a rotorkamra fedele nem jön le az összekötő csövel együtt, akkor csavarja a rotorkamra fedelét (4.2.2) balra és húzza ki.
- 4) A rotort húzza ki egyenesen a tengellyel együtt (4.3.1). A tengely (4.3.3) leválhat a kihúzás során a rotorról. Ez nem jelent problémát, mivel a tengelyt amúgy is el kell távolítani a rotor tisztításához. Mindenesetre ebben az esetben az alsó gumi illeszték és az elválasztó lap (4.3.4) az alsó rotorkamrában maradnak. A legjobb, ha megfordítja a szűrőfejet, így a gumi illeszték és az elválasztó lap kiesnek. Ha a tengely a rotorban marad, távolítsa el a gumi illesztéket és az egyik oldali elválasztó lapot és húzza ki a tengelyt a rotorból.
- 5) A most már üres csövet (4.3.2) a szűrőfejben és a rotort egy palackkefével tisztítsa meg. **Ha a tengely, a rotor vagy a gumi illesztékek károsodtak, cserélje ki őket, hogy megakadályozza az egyéb károkat.**

4e A rotor tisztítása vagy cseréje a sera fil bioactive 130-as modellnél (5)

- 1) Csavarja ki a rotor-kamra fedelét és vegye le (5.1).
- 2) Óvatosan húzza ki a rotort a rotor-kamrából (5.2).
- 3) Ezután a tengelyt is ki tudja húzni. Előtte húzza le a gumi illesztéket a rotorról (5.2.1). A most már üres csövet (5.2.2) a szűrőfejben és a rotort egy palackkefével tisztítsa meg. **Ha a tengely, a rotor vagy a gumi illesztékek károsodtak, cserélje ki őket, hogy megakadályozza az egyéb károkat.**

A munkálatok befejezése után szerelje össze újra a szűrőt a fordított sorrend szerint.

Az UV-C lámpa ellenőrzése

Ha az UV-C lámpa bekapcsolása után nem világít a kontrolldióda, akkor az UV-C lámpát ki kell cserélni.

Az UV-C lámpa cseréje

a sera fil bioactive 250 + UV-s és 400 + UV-s külső szűrők esetén (6)

Figyelem: Mielőtt nekiállna, húzza ki a hálózati csatlakozót.

- 1) Vegye le a szűrőfejet a szűrőről (3d/3e).
- 2) A záró pecket húzza ki egy fogó segítségével (6.1.1).
- 3) Oldja ki az UV-C lámpaház összekötő csövet. Először húzza ki a lámpaházból a csövet (6.1.2) balra.
- 4) Oldja meg a csavart a csavargyűrű biztosítékán (6.2.1).
- 5) Csavarja le, majd vegye le a csavargyűrűt (6.2.2).
- 6) Az üvegvédő cilindert (6.3.1) és az üvegcilindert (6.3.2) vegye le és az UV-C lámpát húzza ki a foglalatból (6.3.3).

Összeszerelés a fordított sorrend szerint. Kérjük, ügyeljen arra, hogy az üvegvédő cylinder (6.3.1) alul jól illeszkedjen a vágatba. A két tömítés összeszerelése után ellenőrizze alul, hogy az üvegcilinder és minden más rész jól illeszkednek-e.

Az UV-C lámpa cseréjét szakemberrel végeztesse.

Az UV-C lámpa cseréje

a sera fil bioactive 130 + UV-s külső szűrők esetén (7)

Figyelem: Mielőtt nekiállna, húzza ki a hálózati csatlakozót.

Vegye le a szűrőfejet a szűrőről (3d/3e). Oldja ki a négy csavart a szűrőfej alsó felén (7.1) és a két csavart a felső felén (7.2). Így a felső és az alsó rész szétválik, miközben a két részt kábelek tartják össze. A klip-zárak fogantyúit és a szívó-rudat ki tudja venni. Visszahe-lyezésük egyszerű.

Vágja szét a kábeleket összefogó elemet és válasza szét a dugót az UV-C lámpa előtt (7.3). Csavarja le a nagy, fekete gyűrűt az UV-C lámpa foglalatáról (7.4). Most már egyszerűen ki tudja venni az UV-C lámpát a kábelrel, és be tudja helyezni az új lámpát a kábelrel.

Összeszerelés a fordított sorrend szerint.

Az UV-C lámpa cseréjét szakemberrel végeztesse.

Biztonsági utasítások

- Kerülje a víz okozta károkat: hogy biztos lehessen abban, hogy a tömlőcsatlakozások 100 %-osan tömítenek, ajánlott a szűrőt a felszerelés után első napokban megfigyelni.
- A sera fil bioactive külső szűrőt biztonságosan és száraz helyen a víztükör szintje alatt kell felállítani. Nem megengedett, hogy a készüléket a víztükör szintje alatt több mint 1,5 méterrel állítsa fel.
- Ne merítse vízbe.
- A használata csak zárt helyiségekben megengedett.
- Soha ne üzemeltesse víz nélkül, vagy nem kielégítő vízmennyiséggel.
- **Az akváriumban (vagy annak vízében), vagy a sera fil bioactive terméken történő mindenféle munka előtt válassza le ezt és az összes készüléket az áramhálózatról.**
- A hálózati csatlakozót óvja a nedvességtől, vagy a fröccsenő víztől.
- Az üzemeltetés csak a leírt felhasználási céllal megengedett.
- A víz hőmérséklete nem haladhatja meg a 35 °C-ot (95 °F).

- A **sera speciális UV-C lámpát** csak előírás szerűen és egy teljes mértékben összeszerelt állapotú **sera fil bioactive + UV külső szűrővel** együtt szabad üzemeltetni. Minden más használat bőr- és szemkárosodáshoz vezethet!
- A maximális nyomás 0,4 bar.
- Az UV-C készülékeket és az UV-C lámpákat tartsa távol a gyermekektől!
- Győződjön meg róla, hogy a **sera fil bioactive + UV külső szűrőben** elegendő a vízfolyás, amikor az UV-C lámpát bekapcsolja. Az üzemelés közben is biztosítani kell a minimális vízfolyást.
- A gyakori BE/KI-kapcsolás csökkenti az UV-C lámpa élettartamát.
- Ügyeljen arra, hogy a bekapcsolt készülék hálózati csatlakozója minden esetben szabadon hozzáférhető legyen.
- **A motorfejen, a kábelen vagy a hálózati csatlakozón esett károkat nem szabad megjavítani!** A szűrőt azonnal le kell választani az áramellátásról és nem szabad újra bekapcsolni. Ez érvényes abban az esetben is, ha szándékos változtatás történt ezeken a részeken. Az ilyen károkat nem szabad javítani vagy megszerelni. A szűrőtartályon, a tömitéseken vagy a vizet vezető részekben esett károk vagy szivárgás esetén is azonnal le kell szerelni a szűrőt és nem szabad működtetni.
- Az áramkört, amire a **sera fil bioactive** csatlakoztatva van, egy áramkör-megszakító kapcsolóval (RCD-kapcsoló, 30 mA) kell biztosítani.

Figyelmeztetés

1. A gyerekeket mindig tartsa felügyelet alatt, hogy ne játszhassanak a készülékkel.
2. A készüléket nem használhatja olyan személy (beleértve a gyerekeket is), aki korlátozott testi, észlelési vagy szellemi képességű, vagy akinek nincsen megfelelő tapasztalata és ismerete, kivéve ha egy az ő biztonságáért felelős személy felügyeli őt vagy a készülék használatát irányítja.
3. Ha a hálózati kábel megsérült, a gyártónak, szolgáltatóhelyének vagy hasonlóan képzett személynek kell azt kicserélnie, hogy a veszélyt elkerülje.

UV-C rendszer

A sera energiatakarékos UV-C lámpa teljesítménye:

130 + UV: 5 W

250 + UV, 400 + UV: 5 W



Hibakeresési jegyzék

| Probléma | Lehetséges okok | Megoldás /megszüntetés |
|---|-------------------------------|---|
| A szűrő nem pumpál | Túl sok a levegő a szűrőben | Aktiválja a szivattyú-fogantyút, adott esetben nyissa ki és 3/4 részig töltsse fel akváriumvízzel |
| | Nincs áram | Csatlakoztassa áramforráshoz |
| | Nem forog a rotor | Emelje le a szűrőfejet és tisztítsa meg |
| | Nincs nyitva a kifolyó szelep | A kombi-fogantyút (3.5) fordítsa el |
| Nagyon alacsony a szivattyúteljesítmény | Túl sok a levegő a szűrőben | Aktiválja a szivattyú-fogantyút (3.10) |
| | A szűrő eldugult | Tisztítsa meg a szűrőt, adott esetben cserélje a szűrőanyagot(ka)t |

Az UV-C lámpával ellátott készülékeknél

| | | |
|--|--|---|
| Nem világít a kontrollidóda | Nincs áram | Ellenőrizze a hálózati csatlakozót |
| | Az UV-C lámpa nincs rendesen bedugva | Ellenőrizze a hálózati csatlakozást |
| | Az UV-C lámpa hibás | Cserélje ki a lámpaegységet |
| A zavarosodás/az algamennyiség változatlan | Az ok nem bakteriális, hanem ásványi eredetű | Tisztítsa meg vagy cserélje ki a szűrőgyapjút és a szűrőszivacsot, vagy cseréljen vizet |
| | Az UV-C lámpa hibás/túl régi | Cserélje ki a lámpaegységet |

Ajánlások

- Biztosítsa a tömlőcsatlakozásokat még INOX-tömlőbilincsekkel.
- Mindig az aljánál tartsa a készüléket. Soha ne emelje meg a szűrőfejnél, a rászerezelt részeknél vagy a tömlőcsatlakozásoknál.
- Cseréljen ki minden tömlőt és a szűrőfej-tömitést

kétévente. Zsírozza be a szűrőfej-tömitést műszaki vazelinnel minden alkalommal, mielőtt a szűrőt bezárná.

- Állítsa a szűrőt egy erre alkalmas műanyag tábla. Helyezze a tömlőket és a kábeleket is összehurkolva a tábla. Így megakadályozza a fröccsenő víz okozta károkat.

Műszaki adatok:

230 V ~ 50 Hz

| Modell | Max. akvárium-méret | Max. átfolyási mennyiség | Teljesítményfelvétel | Teljesítmény UV-C lámpa | Szűrőanyag-tartó | Méretek (szélesség x magasság x mélység) |
|----------|---------------------|--------------------------|----------------------|-------------------------|------------------|--|
| 130 | 130 l | 300 l/h | 11 W | | 2 | 223 x 304 x 223 mm |
| 130 + UV | 130 l | 300 l/h | 16 W | 5 W | 2 | 223 x 304 x 223 mm |
| 250 | 250 l | 750 l/h | 22 W | | 2 | 290 x 387 x 290 mm |
| 250 + UV | 250 l | 750 l/h | 32 W | 5 W | 2 | 290 x 387 x 290 mm |
| 400 + UV | 400 l | 1.100 l/h | 36 W | 5 W | 4 | 290 x 503 x 290 mm |

Pótalkatrészek és tartozékok

| Megnevezés | 130 | 130 + UV | 250 | 250 + UV | 400 + UV |
|--|-------|----------|-------|----------|----------|
| Komplett szívópumpa | 30620 | 30620 | 30643 | 30643 | 30643 |
| UV-C lámpa + tömitő gyűrű | | 30621 | | 30644 | 30644 |
| Rotor (tengellyel és csapággal) | 30623 | 30623 | 30645 | 30645 | 30646 |
| Rotor-fedél | 30624 | 30624 | 30647 | 30647 | 30647 |
| Klip-zárak a szűrőtartályhoz | 30625 | 30625 | 30648 | 30648 | 30648 |
| Több funkció szelep | 30626 | 30626 | 30649 | 30649 | 30649 |
| Anyacsavar-fedél a tömlőcsatlakozásokhoz | 30627 | 30627 | 30650 | 30650 | 30650 |
| Fogantyú | 30628 | 30628 | | | |
| UV-kapcsoló fedele | | 30629 | | 30651 | 30651 |
| Fehér szűrőgyapjú | 30630 | 30630 | 30632 | 30632 | 30632 |
| Fekete szűrőszivacs | 30631 | 30631 | 30633 | 30633 | 30633 |
| Kis szűrőanyag-tartó | 30634 | 30634 | | | |
| Nagy szűrőanyag-tartó | | | 30635 | 30635 | 30635 |
| Komplett szűrőfej | 30636 | 30638 | 30639 | 30640 | 30641 |
| Szűrőfej-tömités | 30637 | 30637 | 30642 | 30642 | 30642 |
| sera siporax 290 g | 08472 | 08472 | 08472 | 08472 | 08472 |
| sera filter biostart 50 ml | 03795 | 03795 | 03795 | 03795 | 03795 |

Hulladékkezelés:

A készüléket ne a háztartási hulladékkal együtt dobja ki!

Kérem, az előírásoknak megfelelően kezelje az elektromos hulladékot.

Érdeklődjön meg a lakóhelye szerinti hulladékkezelési lehetőséget az elektromos készülékekre vonatkozóan, mivel így biztosítható a környezet megfelelő védelme.

Ezért jelölik az elektromos készülékeket a következő jellel:



Garancia:

A használati információban leírtak betartása mellett a **sera fil bioactive külső szűrők** megbízhatóan üzemelnek. Szavatoljuk termékeink hibamentességét a törvényben előírt keretek között a vásárlás dátumától kezdődően.

Szavatoljuk a hibamentes átadást. Ha a rendeltetés szerű használat során kopási- elhasználódási jelenségek lépnek fel, az nem tekinthető hibának. Ebben az esetben kizárhatóak a szavatossági követelések. Ez különösen a forgóegységre (rotor, tengely, csapágy), a szűrőanyagokra és a tömlőkre vonatkozik.

Javasoljuk, hogy bármely hiba fellépése esetén először forduljon a kereskedőhöz, ahol a készüléket vásárolta. Ő meg tudja ítélni, hogy ténylegesen garanciális esetről van-e szó. A részünkre feleslegesen elküldött készülékek esetében a felmerülő költségeket kiszámlázzuk.

Szerződészegési felelősségünk kizárólag súlyos gondatlanság esetére korlátozódik. Csak élet, testi épség és egészség károsodása, ill. a jelentős szerződéses kötelezettségek megszegése valamint a termékszavatossági előírásoknak megfelelő kisebb gondatlanság esetére vállal a **sera szavatosságot**. Ebben az esetben a szavatosság a szerződésben meghatározott károk megtérítése erejéig érvényes.

Forgalmazó: sera Akvarisztika Kft., 9028 Győr Fehérvári út 75.

PL Informacje o zastosowaniu SERA fil bioactive zewnętrzny filtr 130, 130 + UV, 250, 250 + UV, 400 + UV

Proszę uważnie przeczytać całość. Proszę zachować do wykorzystania w przyszłości.

Cieszymy się, że zdecydowaliście się Państwo na zakup naszego produktu **SERA fil bioactive zewnętrzny filtr** do akwarium.

Z najnowszą generacją zewnętrznych filtrów do akwariów **SERA** zapewnia krystaliczną, biologicznie czystą wodę o stałej jakości. Wyposażony w jedyny w swoim rodzaju wkład filtracyjny **SERA siporax** (270 m² powierzchni na liter) jak i **SERA filter biostart**, po uruchomieniu filtr jest natychmiast biologicznie aktywny. Ponadto **SERA fil bioactive + UV zewnętrzny filtr** redukuje wzrost glonów i zarazki chorobotwórcze. **SERA fil bioactive zewnętrzne filtry** łatwo się uruchamia i czyści. Wyróżnia je niskie zużycie energii, cicha praca i długa żywotność.

1. Naturalne czyszczenie wody

Podczas mechanicznej filtracji wstępnej, dzięki wysokiej jakości **SERA** włókniny, zatrzymane zostają duże cząsteczki. Podczas następnej biologicznej filtracji przez mikroorganizmy, rozłożone zostają szkodliwe substancje, takie jak amon, azotyn i azotan. Tylko idealna równowaga między filtracją mechaniczną, jak i biologiczną, która występuje w tych nowych, niezwykle wydajnych systemach filtracyjnych, gwarantuje stale czystą wodę bez wysiłku.

SERA fil bioactive + UV zewnętrzny filtr redukuje dodatkowo glony, jak i zarazki chorobotwórcze oraz usuwają zmeńnienia. Przy tym lampa UV-C jest w taki sposób umiejscowiona w filtrze, że pożyteczne bakterie filtracyjne chronione są przed światłem UV i tylko wolno pływające w wodzie zarazki zostają dezaktywowane. Odkazanie za pomocą światła UV funkcjonuje czysto fizycznie, bez użycia chemikaliów i od lat jest standardem w uzdatnianiu wody pitnej.

Środki ostrożności

Przed wszystkimi pracami przy filtrze lub akwarium wyjmij wtyczkę!

Przy modelach z lampą UV-C:

Uwaga: Niebezpieczne

promieniowanie ultrafioletowe!

By uniknąć obrażeń oczu nigdy nie należy patrzeć bezpośrednio na działającą lampę UV-C bez zabezpieczenia.



2. Zawartość (2)

- 2.1 Zawór uniwersalny
 - złączka węża
 - obrotowy wlot i wylot wody
 - wieloczynnościowa dźwignia do regulacji przepływu wody i szybkiego zamknięcia dopływu wody
- 2.2 Głowica filtra
 - pompa i kabel
 - lampa UV-C do usuwania zmeńnień oraz redukcji glonów i zarazków chorobotwórczych (tylko w przypadku filtrów zewnętrznych + UV)
 - pompa ssąca dla łatwego i wygodnego startu
 - wyciągany uchwyt ułatwiający transport (tylko w przypadku filtrów zewnętrznych 130, 130 + UV)
 - klipsy
- 2.3 Filtr wstępny składający się z gąbki (2.3.2) i sprasowanej włókniny (2.3.1) do mechanicznej filtracji
- 2.4 Pojemnik na wkłady filtracyjne
 - możliwy do oddzielnego wyciągnięcia
 - wyciągane uchwyty dla łatwego rozmontowania i czyszczenia
- 2.5 Wkład filtracyjny **SERA siporax** do biologicznej filtracji
- 2.6 Pojemnik filtracyjny wraz z
 - gumowymi nóżkami gwarantującymi stabilne położenie i tłumienie odgłosów
 - zamknięciami
- 2.7 Rura wylotowa
- 2.8 Złączka
- 2.9 90°-kolanko
- 2.10 Deszczownia
- 2.11 Zatyczka
- 2.12 Ujście wody (alternatywnie do deszczowni)
- 2.13 Rura wlotowa
- 2.14 Sitko wlotowe
- 2.15 Przyssawki
- 2.16 2 węże, każdy o dł. 150 cm
- 2.17 **SERA filter biostart** z enzymami i bakteriami czyszczącymi dla natychmiastowego biologicznego rozkładu szkodliwych substancji
- 2.18 1 liter wkładu filtracyjnego **SERA siporax** z 34-krotną wydajnością filtracyjną w porównaniu do takiej samej ilości tradycyjnego wkładu ceramicznego (130, 130 + UV: 290 g; 250, 250 + UV, 400 + UV: 580 g)

3. Montaż i działanie (3)

Montaż

SERA fil bioactive zewnętrzne filtry zostały zmontowane w całości za wyjątkiem kilku uchwytów.

- 3a Włóż zawór uniwersalny (3.1) w otwór przy głowicy filtra (3.2), z wieloczynnościową dźwignią (3.3) w kierunku klipsa i popchnij ją w stronę środka filtra.
- 3b Przesuń węże przez złączki wlotu i wylotu wody (3.4), a następnie wkręć nakrętkę przez końce węży, aż zostaną one mocno przymocowane.

Uruchamianie i biologiczna aktywacja

- 3c Znajdź najpierw miejsce, w którym filtr będzie stał. Filtr musi stać niżej niż akwarium, np. w szafce pod akwarium (1).
- 3d Aby otworzyć filtr, pociągnij do góry dźwignię (3.5) uniwersalnego zaworu, dzięki czemu zawory węży zostaną zamknięte. Zdejmij teraz uniwersalny zawór z dwoma węzami z głowicy filtra (nie zginać węży).
- 3e Poluzuj duże klipsy (3.6) z zaczepów. Teraz poluzuj małe klipsy (3.7) i zdejmij przy ich pomocy głowicę filtra (3.8) z pojemnika filtra. Połóż głowicę na miękkiej podkładce, aby nie uszkodzić gumowych uszczeltek.
- 3f Teraz można wyjąć poszczególne pojemniki na wkłady filtracyjne przy pomocy uchwytów (3.9). Pojemniki zostały wyposażone dla optymalnego rozkładu szkodliwych substancji. Zwróć przy tym uwagę na to, że przepływ wody powinien odbywać się z góry na dół. Wstępne wkłady filtracyjne – włóknina (2.3.1) i gąbka filtracyjna (2.3.2) – usytuowane są na górze, biologiczne wkłady jak **SERA siporax** (2.5) na dole.
Przed użyciem opłucz **SERA** włókninę (2.3.1) i **SERA** gąbkę filtrującą (2.3.2) kilka razy pod bieżącą ciepłą wodą bez środków czyszczących.
W przypadku silnego zanieczyszczenia wody akwariowej zaleca się położenie czarnej gąbki filtracyjnej na białej włókninie filtracyjnej, aby zapobiec w ten sposób szybkiemu zapychaniu włókniny.
- 3g Wkład filtracyjny **SERA siporax** jest dołączony oddzielnie. Otwórz torebkę i opłucz **SERA siporax**. Do tego celu użyj najlepiej uzdatnionej wody akwariowej (np. przy pomocy **SERA aquatan**). W ten sposób niebezpieczne dla mikroorganizmów szkodliwe substancje zawarte w bieżącej wodzie zostaje zneutralizowane. Użytej do opłukania wody nie wlewaj z powrotem do akwarium. **SERA siporax** (2.5) włóż teraz do pojemników/pojemnika na wkłady filtracyjne.
- 3h **SERA siporax** zostaje biologicznie aktywowany. Skrop wilgotny **SERA siporax** starterem **SERA filter biostart** (2.17).
- 3i Włóż z powrotem wypełnione pojemniki na wkłady filtrujące. Zwróć dokładnie uwagę na precyzyjne ustawienie pojemników. Zwróć uwagę na to, czy założone są wszystkie uszczelki pojemnika, aby prąd wody unikał "skrótów". Napełnij pojemniki odpowiednio uzdatnioną (np. **SERA aquatan**) wodą akwariową.
Pojemnik filtracyjny napełniamy wodą akwariową max. do 4 cm poniżej brzegu uszczelki, w przeciwnym razie podczas nakładania głowicy filtra nadmiar wody będzie wyciekał z pojemnika filtracyjnego.
- 3j Nałóż ponownie głowicę. Zwróć uwagę na to, czy uszczelki głowicy leżą równo i nie są przekrzywione. Następnie zamknij małe klipsy, a potem duże.
- 3k Teraz nałóż ponownie uniwersalny zawór na filtr (3.1) i naciśnij dźwignię (3.5) na dół. Dzięki temu zawory węży zostają zamknięte.
- 3l Włóż sitko wlotowe (2.14) na rurę wlotową (2.13) i zawieś sitko w akwarium po prawej stronie (1). Połącz wąż z złączką węża po stronie "IN" (3.4) z rurą wlotową.
- 3m Połącz teraz deszczownicę (2.10) z 90°-kolankiem (2.9), a to z rurą wylotową (2.7). Użyj do tego złączek (2.8). Zawieś tak zbudowaną rurę w akwarium po stronie rury wlotowej. Węża ze złączką "OUT" (3.4) załóż na rurę wylotową (2.7). Deszczownicę (2.10) możesz przedłużyć z pomocą drugiego elementu. Deszczownicę zamknij zatyczką (2.11). Rury i węże możesz przymocować przyssawkami (2.15) do szyby akwarium.
- 3n Kiedy wszystkie złączki są umocowane, podłącz filtr do prądu. W przypadku gdy filtr nie chce rozpocząć pompowania wody, użyj dźwigni (3.10; w modelach 250 i 400) lub (w modelu 130) naciskaj przycisk tak długo, aż popłynie mały strumień wody. Resztką powietrza z obudowy filtra zostanie z czasem odpompowana.
- 3o Po włączeniu zasilania rozpocznij oczyszczanie UV-C, ustawiając włącznik (3.11) na "I" (tylko w filtrach zewnętrznych + UV).

4. Konserwacja i czyszczenie

Filtr jest biologicznym systemem oczyszczania Twojego akwarium. Powszechnie dostępne środki czyszczące niszczą prawie wszystkie bakterie czyszczące. Skutkiem tego jest to, że przez kilka tygodni nie będzie miał miejsca rozkład szkodliwych substancji. Organizmy żyjące w akwarium są w niebezpieczeństwie. Dodanie **SERA bio nitrivec** po czyszczeniu filtra przyspiesza (nowe) formowanie się dużej populacji bakterii w biologicznych wkładach filtracyjnych. Podczas czyszczenia filtra należy również skontrolować i ewentualnie wyczyścić węże i wirnik.

4a "Czyszczeniem", w odniesieniu do wkładów filtracyjnych, określamy silne opłukiwanie uzdatnioną, bieżącą wodą (lub wodą akwariową). Najlepiej jest opłukać wkłady w wiaderku. Do tego możesz wykorzystać również wodę z podmiany. Wiaderko nie może mieć nigdy kontaktu ze środkami czyszczącymi.

4b Mechaniczne wkłady filtracyjne **SERA** włókninę i **SERA** gąbkę filtracyjną, w zależności od zarybienia, należy czyścić co tydzień. Przy silnym zabrudzeniu należy wymienić te wkłady filtracyjne.

4c Należy wyczyścić filtr lub biologiczny wkład filtracyjny tylko, jeśli to jest naprawdę konieczne. Taką konieczność można rozpoznać po wyraźnym spowolnionym przepływie wody. Przy tym zawsze czyści się (patrz 4a) lub wymienia tylko część biologicznych wkładów filtracyjnych, nigdy wszystkie jednocześnie. Jeśli nie chcesz czekać, aż przepływ wody wyraźnie obniży się, możesz czyścić biologiczne wkłady filtracyjne w następujących odstępach:
normalne zarybienie: co 3 do 4 miesięcy
optymalne zarybienie: co 6 do 12 miesięcy
Pojemnik filtra i pojemnik na wkłady filtracyjne należy opłukać tylko pod bieżącą wodą bez żadnych środków czyszczących. Jeżeli filtr zatyka się

częściej niż co 6 – 9 miesięcy, może się okazać, że filtr jest za mały dla akwarium z obecnym zarybieniem.

Jeżeli w wodzie akwariowej znajduje się wiele drobnych cząstek, wskazane jest zamienienie wkładów w najwyższym sicie: zamiana czarnej gąbki na górę i białej włókniny filtracyjnej na dół. Takie ułożenie zapobiega zbyt szybkiemu zatykaniu się filtra.

4d) Czyszczenie lub wymiana elementów eksploatacyjnych w filtrach **SERA fil bioactive 250 i 400 (4)**

- 1) Zdejmij głowicę tak jak jest to opisane w punktach 3d i 3e i połóż ją na stole dolną stroną ku górze.
- 2) Wyciągnij zamykający rygiel z podstawy używając szczypiec (4.1.1).
- 3) Poluzuj połączenie rur do obudowy lampy UV-C. Najpierw wyciągnij rurkę łączącą (4.1.2) z obudowy lampy przekręcając w lewą stronę. Wyjmij łącznik rurki (4.2.1) i pokrywę komory wirnika (4.2.2). Jeżeli pokrywa komory wirnika nie wyjmuje się razem z rurką łączącą, poluzuj pokrywę (4.2.2) przekręcając ją w lewą stronę, następnie ściągaj ją.
- 4) Ostrożnie pociągnij wirnik z wałkiem w pozycji pionowej (4.3.1). Wałek (4.3.3) zostanie poluzowany po wyjęciu wirnika. Wałek jest wyciągany do czyszczenia wirnika. Jeżeli gumowe zakończenie wirnika i pierścień oddzielający (4.3.4) pozostanie na dnie komory wirnika, najlepiej odwrócić filtr, wtedy części pozostałe w komorze wirnika wypadną. Jeżeli wirnik się nie rozdzielił, zdejmij samodzielnie gumowe zakończenie wirnika i pierścień oddzielający.
- 5) Teraz pustą komorę (4.3.2) w głowicy i korpus wirnika wyczyść z pomocą szczotki do butelek. **Uszkodzoną ośkę, wirnik lub gumową nasadkę należy wymienić w celu uniknięcia uszkodzeń wtórnych.**

4e) Czyszczenie lub wymiana elementów eksploatacyjnych w filtrach **SERA fil bioactive 130 (5)**

- 1) Odkręć pokrywę komory wirnika i ją zdejmij (5.1).
- 2) Wyjmij ostrożnie wirnik z komory wirnika (5.2).
- 3) Następnie można wyjąć również ośkę. Wcześniej zdejmij gumową nasadkę przy wirniku (5.2.1). Teraz pustą komorę (5.2.2) w głowicy i korpus wirnika wyczyść z pomocą szczotki do butelek. **Uszkodzoną ośkę, wirnik lub gumową nasadkę należy wymienić w celu uniknięcia uszkodzeń wtórnych.**

Po zakończeniu prac złóż filtr z powrotem w odwrotnej kolejności.

Kontrola lampy UV-C

Jeżeli po włączeniu lampy UV-C dioda kontrolna nie świeci, należy wymienić lampę UV-C.

Wymiana lampy UV-C

w **SERA fil bioactive zewnętrznym filtrze 250 + UV, 400 + UV (6)**

Uwaga: Zanim zaczniesz odłączyć wtyczkę.

- 1) Zdejmij głowicę z filtra (3d/3e).
- 2) Wyciągnij zamykający rygiel z podstawy używając szczypiec (6.1.1).

- 3) Poluzuj połączenie rur do obudowy lampy UV-C. Najpierw wyciągnij rurkę łączącą (6.1.2) z obudowy lampy przekręcając w lewą stronę.
- 4) Poluzuj śrubkę (6.2.1).
- 5) Odkręć złącze nakrętki (6.2.2) i ściągaj je.
- 6) Zdejmij szklaną osłonę lampy (6.3.1), szklany cylinder (6.3.2) i lampę UV-C z osprzętu (6.3.3).

Ponowne złożenie w odwrotnej kolejności. Bądź pewien, że szklana osłona (cylinder, 6.3.1) jest właściwie zamknięta i nie wychodzi poza krawędzie dna. Bądź pewien, że dwie gumowe uszczelki na dnie dobrze pasują na szklanym cylindrze i wszystkie następane części są na właściwym miejscu.

Zleć specjalście przeprowadzenie wymiany lampy UV-C.

Wymiana lampy UV-C

w **SERA fil bioactive zewnętrznym filtrze 130 + UV (7)**

Uwaga: Zanim zaczniesz odłączyć wtyczkę.

Zdejmij głowicę z filtra (3d/3e). Poluzuj cztery śruby na dolnej stronie głowicy (7.1) i dwie śruby na górnej stronie (7.2). Górna i dolna część są wtedy oddzielnie, przy czym obie części trzymają się razem dzięki połączeniom kabli. Uchwyty klipsów i ośka pompki mogą się przy tym poluzować. Da się je ponownie łatwo założyć.

Rozłącz połączenie kabli i poluzuj złącze wtykowe kabla od lampy UV-C (7.3). Odkręć duży czarny pierścień na wsporniku lampy UV-C (7.4). Teraz łatwo możesz wyjąć lampę UV-C z kablem i włożyć nową lampę z kablem.

Ponowne złożenie w odwrotnej kolejności.

Zleć specjalście przeprowadzenie wymiany lampy UV-C.

Środki ostrożności

- Unikanie uszkodzeń spowodowanych przez wodę: Dla pewności, że połączenia węży są szczelne w 100%, zaleca się przez pierwsze dni obserwować instalację.
- **SERA fil bioactive zewnętrzny filtr** umieść w bezpiecznym i suchym miejscu poniżej poziomu wody. Nigdy nie umieszczaj go niżej niż 1,5 m.
- Nie zanurzaj w wodzie.
- Użytkowanie dozwolone jest tylko w zamkniętych pomieszczeniach.
- Nigdy nie używaj bez przepływu wody lub bez wystarczającego przepływu wody.
- **Przed wszystkimi pracami w akwarium (w wodzie akwariowej) lub przy filtrze SERA fil bioactive, odłącz od prądu filtr i wszystkie inne elektryczne urządzenia.**
- Chronь wtyczkę przed wilgocią i kapiącą wodą.
- Używaj zgodnie z opisanym przeznaczeniem.
- Temperatura wody nie może przekroczyć 35° C (95° F).
- **SERA UV-C-specjalnej lampy** używaj tylko w zmontowanym zgodnie z instrukcją i kompletnym **SERA fil bioactive + UV zewnętrznym filtrze**. Każde inne zastosowanie może doprowadzić do uszkodzeń skóry i oczu!
- Maksymalne ciśnienie 0,4 bar.

- Urządzenia UV-C i lampy UV-C trzymaj z dala od dzieci!
- Upewnij się, że kiedy włączasz lampę UV-C, istnieje odpowiedni przepływ wody filtr przez **SERA fil bioactive + UV zewnętrzny filtr**. Również w trakcie użytkowania należy upewnić się, że jest minimalny przepływ wody.
- Częste **WŁĄCZANIE** i **WYŁĄCZANIE** lampy skraca żywotność lampy UV-C.
- Zwróć uwagę na to, żeby wtyczka włączonego urządzenia była zawsze dostępna.
- **Nie naprawiaj uszkodzonej głowicy, kabla lub wtyczki!** Natychmiast odłącz filtr od prądu i nie używaj go. Dotyczy to również własnych przeróbek tych części. Takich uszkodzeń nie wolno naprawiać. Przy uszkodzeniach lub przeciekach w pojemniku na filtr, uszczelkach lub w częściach prowadzących wodę, natychmiast zdemontuj i napraw filtr.
- Układ scalony, do którego filtr **SERA fil bioactive** jest podłączony, należy zabezpieczyć przy pomocy wyłącznika różnicowo-prądowego (Wyłącznik RCD, 30 mA).

Ostrzeżenie

1. Dzieci nie należy zostawiać bez opieki w pobliżu urządzenia, aby mieć pewność, że nie będą się nim bawiły.
2. Urządzenia nie mogą używać osoby (włącznie z dziećmi) niepełnosprawne fizycznie, umysłowo i z ograniczonymi zdolnościami postrzegania, osoby nie posiadające odpowiedniego doświadczenia i wiedzy, chyba że postępują one zgodnie z instrukcją lub są dozorowane przez odpowiedzialną za jej bezpieczeństwo osobę.
3. Jeżeli kabel sieciowy jest uszkodzony, w celu uniknięcia niebezpieczeństwa należy wymienić go u producenta, w jego miejscu serwisowania lub przez osobę o podobnych kwalifikacjach.

UV-C-System

Wydajność **SERA UV-C**-lampy energooszczędnej:

130 + UV: 5 W

250 + UV, 400 + UV: 5 W



Lista możliwych błędów

| Problem | Możliwe przyczyny | Możliwe rozwiązanie |
|-----------------------------|---------------------------------|---|
| Filtr nie pompuje | Zbyt dużo powietrza w filtrze | Uruchomić dźwignię pompującą, ewentualnie otworzyć i wypełnić do 3/4 wodą akwariową |
| | Brak dopływu prądu | Podłączyć napięcie |
| | Wirnik nie obraca się | Zdjąć głowicę filtra i wyczyścić |
| | Zawór wylotowy nie jest otwarty | Przestawić dźwignię wieloczynnościową (3.5) |
| Bardzo mała wydajność pompy | Za dużo powietrza w filtrze | Uruchomić dźwignię pompującą (3.10) |
| | Zatkany filtr | Wyczyścić filtr, ewentualnie wymienić wkłady filtracyjne |

W przypadku urządzeń z lampami UV-C

| | | |
|-------------------------------|---|--|
| Dioda kontrolna nie świeci | Brak dopływu prądu | Sprawdzić wtyczkę |
| | Lampa UV-C nieodpowiednio włożona | Sprawdzić złącze wtykowe |
| | Uszkodzona lampa UV-C | Wymienić lampę |
| Zmętnienia/głony nie zanikają | Wykluczone bakteryjne przyczyny, mineralne zmętnienie | Wyczyścić lub wymienić włókninę i watę filtracyjną, podmienić wodę |
| | Lampa UV-C uszkodzona/za stara | Wymienić lampę |

Zalecenia

- Dodatkowo zabezpiecz wszystkie połączenia węży klamrami ze stali nierdzewnej.
- Przenoś filtr zawsze chwytając go za spód. Nigdy nie podnoś go za głowicę, jego zewnętrzną część lub przyłącza węży.

- Co dwa lata wymieniaj wszystkie węże i uszczelki głowicy. Za każdym razem gdy zamykasz filtr nasmaruj uszczelki głowicy wazeliną techniczną.
- Umieść filtr w plastikowej misce. Skieruj środki obniżenia węży i kabla do miski. W ten sposób unikniesz uszkodzeń wywołanych przez kapiącą wodę.

Dane techniczne:

230 V ~ 50 Hz

| Model | Max. wielkość akwarium | Max. wydajność | Pobór mocy | Wydajność lampy UV-C | Pojemnik na wkłady filtracyjne | Wymiary (szer. x wys. x głęb.) |
|----------|------------------------|----------------|------------|----------------------|--------------------------------|--------------------------------|
| 130 | 130 l | 300 l/h | 11 W | | 2 | 223 x 304 x 223 mm |
| 130 + UV | 130 l | 300 l/h | 16 W | 5 W | 2 | 223 x 304 x 223 mm |
| 250 | 250 l | 750 l/h | 22 W | | 2 | 290 x 387 x 290 mm |
| 250 + UV | 250 l | 750 l/h | 32 W | 5 W | 2 | 290 x 387 x 290 mm |
| 400 + UV | 400 l | 1.100 l/h | 36 W | 5 W | 4 | 290 x 503 x 290 mm |

Części zapasowe i wyposażenie dodatkowe

| Nazwa | 130 | 130 + UV | 250 | 250 + UV | 400 + UV |
|---------------------------------------|-------|----------|-------|----------|----------|
| Pompa ssąca, komplet | 30620 | 30620 | 30643 | 30643 | 30643 |
| Lampa UV-C + pierścien uszczelniający | | 30621 | | 30644 | 30644 |
| Wirnik włącznie z osią i nasadką | 30623 | 30623 | 30645 | 30645 | 30646 |
| Pokrywa do wirnika | 30624 | 30624 | 30647 | 30647 | 30647 |
| Klipsy do pojemnika na filtr | 30625 | 30625 | 30648 | 30648 | 30648 |
| Uniwersalny zawór | 30626 | 30626 | 30649 | 30649 | 30649 |
| Nakrętki do złązek węży | 30627 | 30627 | 30650 | 30650 | 30650 |
| Uchwyt | 30628 | 30628 | | | |
| Pokrywa do wyłącznika UV | | 30629 | | 30651 | 30651 |
| Włóknina filtracyjna biała | 30630 | 30630 | 30632 | 30632 | 30632 |
| Gąbka filtracyjna czarna | 30631 | 30631 | 30633 | 30633 | 30633 |
| Pojemnik na wkłady filtracyjne mały | 30634 | 30634 | | | |
| Pojemnik na wkłady filtracyjne duży | | | 30635 | 30635 | 30635 |
| Głowica filtra komplet | 30636 | 30638 | 30639 | 30640 | 30641 |
| Uszczelka do głowicy filtra | 30637 | 30637 | 30642 | 30642 | 30642 |
| SERA siporax 290 g | 08472 | 08472 | 08472 | 08472 | 08472 |
| SERA filter biostart 50 ml | 03795 | 03795 | 03795 | 03795 | 03795 |

Utylizacja urządzeń:

Zużytych urządzeń **nie wolno wyrzucać do śmiecie domowych.**

Każdy użytkownik **ustawowo jest zobowiązany do dostarczenia zużytego sprzętu do wyspecjalizowanego punktu zbiórki** czyli do odpowiednich pojemników selektywnej zbiórki odpadów np. w punkcie zbiorczym swojej gminy lub dzielnicy miasta gdzie będzie on przyjęty bezpłatnie. Informacje o takim punkcie można uzyskać od władz lokalnych lub w punkcie sprzedaży. Selekcjonowanie zapewnia fachowe wykorzystanie urządzeń i ochronę środowiska naturalnego.

Urządzenie elektryczne
oznakowane są symbolem:



Gwarancja:

Stosując się do powyższych instrukcji, zapewnisz prawidłowe działanie **SERA fil bioactive filtra zewnętrznego.**

Producent udziela gwarancji na okres 24 miesiące, licząc od dnia zakupu. **Pamiętaj, że paragon sklepowy jest uznawany jako gwarancja do tego urządzenia.** Wartość roszczeń ograniczona jest wyłącznie do wartości powyższego urządzenia. Gwarancją są objęte uszkodzenia powstałe z winy producenta, tzn. wady materiałowe czy błędy montażowe. Gwarancja nie obejmuje uszkodzeń powstałych w wyniku niewłaściwego użytkowania lub będących jego następstwem a także elementów, które ulegają normalnemu zużyciu i powinny być okresowo wymieniane. W przypadku nieprawidłowego działania skontaktuj się ze sprzedawcą. W razie uznania gwarancji, urządzenie zostanie naprawione. Przy braku możliwości naprawy, urządzenie zostanie wymienione na nowe. Jeżeli wymiana urządzenia na ten sam model nie jest możliwa, zostanie on wymieniony na inny o najbardziej zbliżonych parametrach. Przy braku możliwości naprawy lub wymiany dokonany zostaje zwrot zapłaty.

Gwarancja na sprzedany towar konsumpcyjny nie wyłącza, nie ogranicza ani nie zawiesza uprawnień kupującego wynikających z niezgodności towaru z umową. Gwarancja obowiązuje na terytorium Rzeczypospolitej Polskiej.

**Importer: A. Ziarko, 94-319 Łódź, ul. Muszkietarów 7
tel. 42 633-39-24**

CZ Informační popis sera fil bioactive vnější filtry

130, 130 + UV, 250, 250 + UV, 400 + UV

Čtěte prosím pozorně. Uchovejte pro budoucí potřebu.

Děkujeme, že jste si vybrali sera fil bioactive vnější filtr.

S nejnovější generací vnějších filtrů sera zajišťuje křišťálovou, biologicky čistou vodu ve stálé kvalitě. Díky vybavení jedinečným filtračním médiem sera siporax (270 m² povrchu na litr) a přípravkem sera filter biostart se stává filtr okamžitě po zapojení aktivním. Navíc sera fil bioactive + UV vnější filtry snižují růst řas a patogenů. sera fil bioactive vnější filtry se snadno uvádí do provozu i čistí. Vyznačují se nízkou spotřebou energií, tichým chodem a dlouhou životností.

1. Čištění vody jako v přírodě

Při mechanické předfiltraci čištění jsou hrubé částice zachyceny vysoce kvalitními sera filtračními vložkami. Škodliviny, jako je amonium, nitrity a nitráty, jsou rozkládány mikroorganismy v následných biologických krocích. Pouze naprostá vyváženost mezi mechanickou a biologickou filtrací, tak jako je v těchto nových, extrémně výkonných filtračních systémech, zaručuje stále čistou vodu bez velkých nároků na údržbu.

sera fil bioactive + UV vnější filtry navíc snižují výskyt řas a patogenů a také odstraňují zákal. UV-C lampa je umístěna uvnitř filtru tak, že užitečné filtrační bakterie jsou chráněny před UV zářením a pouze zničí patogeny volně plovoucí ve vodě. Dezinfekce prostřednictvím UV záření pracuje výhradně fyzikálně bez použití chemikálií a již dlouhodobě patří mezi technické standardy v čištění pitné vody.

Bezpečnostní pokyny

Před každou údržbou filtru nebo akvária vypněte filtr z elektrické sítě!

Pro typy včetně UV-C lamp:

Pozor: nebezpečné ultrafialové záření! DANGER
Nikdy se nedívat přímo do zapnutého UV-C speciálního osvětlení (lampa) bez ochrany (poškození očí!).



2. Obsah balení (2)

- 2.1 Multifunkční ventil
 - Přípojky na hadice
 - Otočný vtok a výtok vody
 - Kombi ovladač průtoku vody a rychlý uzávěr vody
- 2.2 Hlava filtru
 - Čerpadlo a kabel
 - UV-C lampa pro odstranění zákalů a omezení řas a původců nemocí (pouze pro vnější filtry s UV)
 - Nasávací pumpa pro pohodlný a snadný start
 - Sklopné držadlo pro snadné přemístování (pouze pro vnější filtry 130, 130 + UV)
 - Clip-uzávěr
- 2.3 Filtrační vložka (2.3.1) a filtrační molitan (2.3.2) pro mechanickou filtraci
- 2.4 Filtrační nádoba
 - Jednotlivě vyjímatelné
 - Sklopné držadlo k snadnému vyjmutí a čištění
- 2.5 sera siporax filtrační médium pro biologickou filtraci
- 2.6 Filtrační nádoba s
 - gumovými nožičkami pro bezpečné stání a zvukovou izolaci
 - uzávěry
- 2.7 Zahnutá vývodová trubice
- 2.8 Spojka
- 2.9 90° kolínko
- 2.10 Děrovaná trubice
- 2.11 Víčko
- 2.12 Vývod vody (alternativně, místo děrované trubice)
- 2.13 Zahnutá sací trubka
- 2.14 Sací koš
- 2.15 Přísavka
- 2.16 2 hadice, každá o délce 150 cm
- 2.17 sera filter biostart s enzymy a čistícími bakteriemi pro okamžité odbourávání škodlivých látek
- 2.18 Filtrační médium sera siporax, 1 litr má stejnou účinnost jako 34 l běžných keramických filtračních médií (130, 130 + UV: 290 g; 250, 250 + UV, 400 + UV: 580 g)

3. Sestavení a provoz (3)

Montáž

sera fil bioactive vnější filtry jsou, vyjma pár dílů, zcela smontované.

- 3a Multifunkční ventil (3.1) umístíte do otvoru na filtrační hlavě (3.2) s kombi ovladačem (3.3) nasměrovaným proti klip uzávěru a tento kombi ovladač stisknete dolů.
- 3b Hadice nasadíte na sací a výtokové konektory (3.4), sešroubujete jednotku s koncem hadic až jsou hadice upevněny.

Provoz a biologická aktivace

- 3c Nejdříve se rozhodněte pro umístění filtru. Filtr musí být umístěn níže než akvárium, např. uvnitř skříňky pod akváriem (1).
- 3d Pro otevření filtru vytáhněte kombi ovladač (3.5) multifunkčního ventilu nahoru. Tím uzavřete ventily hadic. Nyní sejměte multifunkční ventil s oběmi hadicemi z filtrační hlavy (neohýbejte hadice).
- 3e Nyní otevřete velké svorkové zámky (3.6) a zvedněte je ze své pozice. Nyní otevřete malé svorkové zámky (3.7) a zvedněte filtrační hlavu (3.8) za malé svorkové zámky z filtrační nádoby. Filtrační hlavu umístěte na měkkou podložku, abyste předešli poškození těsnění.
- 3f Nyní můžete vyjmout jednotlivé koše s filtračními médii za jejich sklopná držadla (3.9). Koše s filtračními médii jsou vybaveny pro optimální rozklad škodlivin. Uvědomte si přitom, že voda protéká od shora dolů. Předfiltrační media – filtrační vložka (2.3.1) a filtrační molitan (2.3.2) – jsou proto umístěna nahore, biologická media jako je **sera siporax** (2.5) dole. Před použitím propláchněte **sera** filtrační vložku (2.3.1) a **sera** filtrační molitan (2.3.2) několikrát teplou vodovodní vodou bez saponátů. V případě silně znečištěné akvarijní vody se doporučuje umístit černý filtrační molitan nad bílou filtrační podložku, tím zabráníte rychlému ucpávání vložky.
- 3g Filtrační medium **sera siporax** je obsaženo samostatně. Otevřete sáček a **sera siporax** propláchněte. Nejlepší by pro tyto účely bylo použít upravenou akvarijní vodu (např. přípravkem **sera aquatan**), tím zneutraлизujete škodliviny ve vodovodní vodě, které mohou být mikroorganismům nebezpečné. Použitou vodu na propláchnutí nevylévejte zpět do akvária. Nyní vložte **sera siporax** (2.5) do koše/košů na filtrační média.
- 3h Nyní **sera siporax** biologicky aktivujte. A to tak, že na vlhký **sera siporax** kápněte preparát **sera filter biostart** (2.17).
- 3i Naplněné filtrační koše opět vraťte do filtru. Velmi opatrně a přesně usazujte koše s filtračními médii na sebe. Pokud nebudou koše usazeny přesně, nepůjde filtr zavřít. Ujistěte se, že všechna těsnění jsou na svých místech, aby tok vody neproudil "zkratkami" mimo. Filtrační nádobu naplňte odpovídajícím množstvím upravené akvarijní vody (např. přípravkem **sera aquatan**). Filtrační nádobu je možno naplnit akvarijní vodou maximálně 4 cm pod kraj těsnění neboť jinak po nasazení hlavy filtru bude přebytečná voda z filtru vytékat.
- 3j Filtrační hlavu nasadte zpět na své místo. Ujistěte se, že těsnění hlavy leží a není zvlhčené či překroucené. Pak nejdříve uzavřete malé klip zámečky a teprve poté velké klip závěry.
- 3k Nyní vsadte multifunkční ventil (3.1) zpět do filtru a stiskněte dolů kombi ovladač (3.5). Teď jsou ventily hadic opět otevřené.
- 3l Nasadte sací koš (2.14) na sací trubici (2.13) a zavěste ho na pravou stranu akvária (1). Propojte hadici připevňovou do ventilu s označením "IN" (3.4) se sací trubicí.
- 3m Propojte nyní děrovanou trubici (2.10) s kolínkem 90° (2.9) a toto propojte s výtokovou trubicí (2.7). K tomu použijte spojovací díly (2.8). Takto propojené trubice zavěste na stranu akvária, kde je nasávací trubice. Propojte hadici z vývodu "OUT" (3.4) s výtokovou trubicí (2.7). Děrovanou trubicí (2.10) můžete prodloužit o druhý díl. Děrovanou trubicí uzavřete víčkem (2.11). Trubice a hadice můžete připevnit pomocí přísavek (2.15) na stěny akvária.
- 3n Jakmile jsou všechny spoje utěsněné, zapojte přístroj do elektrické/přívodní zástrčky. V případě, že se filtr nenastartuje, pumpujte vodu pomocí držadla pumpičky (3.10; typy 250 a 400) nebo stiskněte tlačítko (typ 130) až voda začne téct. Zbytkový vzduch bude časem z filtrační nádoby odčerpán.
- 3o Po zapnutí do elektrické sítě zapněte UV-C čištění pohybem vypínače (3.11) do polohy "I" (pouze u vnějších filtrů s UV).

4. Čištění a údržba

Filtr je biologickým čistícím systémem vašeho akvária. Běžné saponáty ničí téměř všechny čistící bakterie. Následkem toho nejsou škodliviny odbourávány po několik týdnů a živočichové v akváriu jsou v akutním nebezpečí. Přidání přípravku **sera bio nitrivec** po **vyčištění filtru** urychlí (novou) formaci husté bakteriální populace v biologických filtračních materiálech. Při čištění filtru by také měly být zkontrolovány a, je-li to nutné, i vyčištěny hadice a provozní jednotka (rotor).

4a Ohledně filtračních materiálů, "čištění" znamená pouze propláchnutí temperovanou, upravenou vodovodní vodou (nebo akvarijní vodou). Což je nejlepší provádět v kýblu. Pro tento účel můžete použít i vyměňovanou vodu. Kýbl nikdy nesmí být v kontaktu se saponáty.

4b V závislosti na množství ryb je potřeba mechanická filtrační media – **sera** filtrační vložka a **sera** filtrační molitan – čistit týdně. Při silném zašpinění je třeba je nahradit novými.

4c Filtr a biologická filtrační media by měly být čištěny jen je-li to skutečně nutné. Nutnost je indikována výrazným snížením průtoku. Vždy čistíte jen část filtračních médií (viz 4a), nikdy ne všechna najednou. Nechcete-li čekat, až se průtok sníží, můžete provádět čištění filtračních médií v následujících intervalech:

Běžná osádka ryb: každé 3 až 4 měsíce
Optimální rybí osádka: jednou za 6 až 12 měsíců
Filtrační nádobu a koše na filtrační media se jen proplachují pod tekoucí vodou bez použití saponátů. Pokud se filtr ucpává častěji než jednou za 6 – 9 měsíců, je možné, že je filtr pro akvárium se současnou rybí osádkou nedostatečný. Pokud obsahuje akvarijní voda velké množství jenných částic, doporučujeme zaměnit v horním košíku filtrační vložky: černou vložku nahoru a bílou vložku pod ní. Takto se zamezí příliš rychlému ucpání filtru.

4d Čištění nebo výměna rotorové jednotky u sera fil bioactive 250 a 400 (4)

- 1) Zvedněte filtrační hlavu jak je popsáno v bodech 3d a 3e a umístěte ji vzhůru nohama na stůl.
- 2) Vytáhněte pojistný kolík na spodní straně pomocí kleštěček (4.1.1).
- 3) Uvolněte propojku trubek z krytu UV-C. Nejdříve vysuňte trubku (4.1.2) z krytu lampy doleva. Vydejte propojku trubek (4.2.1) a víko komory rotoru (4.2.2). Pokud se víko komory rotoru neuvolní spolu s propojkou trubek, potom otočte víko komory rotoru (4.2.2) doleva a vyjměte.
- 4) Rotor s osou opatrně vytáhněte kolmo vzhůru (4.3.1). Osa (4.3.3) se při vytažování rotoru může uvolnit. To není žádný problém, poněvadž osa se při čištění rotoru vyndává. Nicméně v tomto případě zůstane dolní gumové těsnění a podložka (4.3.4) ležet v komoře rotoru. Nejlepší je obrátit hlavu filtru tak, aby gumové těsnění a podložka vypadly. Pokud zůstane osa v rotoru, sundejte gumové těsnění a podložku z jedné strany a vytáhněte osu z rotoru.
- 5) Nyní vyčistíte prázdnou trubku (4.3.2) uvnitř filtrační hlavy a rotorovou trubici pomocí kartáčku na láhve. **V případě poškození osy, rotoru nebo gumového těsnění, je třeba je vyměnit, aby nedošlo k následným škodám.**

4e Čištění nebo výměna rotorové jednotky u sera fil bioactive 130 (5)

- 1) Uvolněte víčko rotorové jednotky otočením a sejmutím (5.1).
- 2) Jemně vytáhněte rotor ven z rotorové komory (5.2).
- 3) Následně může být vyjmuta i osička. Nejdříve stáhněte gumové těsnění z rotoru (5.2.1). Nyní vyčistíte prázdnou trubku (5.2.2) uvnitř filtrační hlavy a rotorovou trubici pomocí kartáčku na láhve. **V případě poškození osy, rotoru nebo gumového těsnění, je třeba je vyměnit, aby nedošlo k následným škodám.**

Po ukončení údržby filtr opět sestavíte v opačném sledu činnosti.

Kontrola UV-C lampy

Pokud se kontrolka LED po zapnutí UV-C lampy nezsvítí, musí být UV-C lampa vyměněna.

Výměna UV-C lampy pro sera fil bioactive vnější filtry 250 + UV, 400 + UV (6)

Upozornění: Než začnete, vypněte přístroj z elektrické sítě.

- 1) Sundejte filtrační hlavu filtru (3d/3e).
- 2) Vytáhněte pojistný kolík na spodní straně pomocí kleštěček (6.1.1).
- 3) Uvolněte propojku trubek z krytu UV-C. Nejdříve vysuňte doleva trubku (6.1.2) z krytu lampy.
- 4) Uvolněte šroub z pojistky (6.2.1) spojovací matice.
- 5) Matici vyšroubovat (6.2.2) a vyjmout.
- 6) Sejměte kryt skleněného cylindru (6.3.1) a skleněný cylindr (6.3.2) a vytáhněte UV-C lampu (6.3.3) z úchyty.

Opět sestavte v opačném sledu. Dbejte na to, aby kryt skleněného cylindru (6.3.1) přesně zapadl do výklenku ve spodní části. Po sestavení přezkoušejte, že obě těsnění na spodku skleněného cylindru a všechny další díly pevně sedí.

Výměnu UV-C lampy přenechte odborníkovi.

Výměna UV-C lampy pro sera fil bioactive vnější filtr 130 + UV (7)

Upozornění: Než začnete, vypněte přístroj z elektrické sítě.

Sundejte filtrační hlavu z filtru (3d/3e). Uvolněte čtyři šroubky na spodní straně filtrační hlavy (7.1) a dva šroubky na horní straně (7.2). Horní a spodní část jsou nyní odděleny, ale zůstávají spojené kabelovým přípojením. Klip zámek madel a sací šachta zůstanou uvolněny. Snadno se znovu vloží.

Přestříhněte kabelový vazač a odpojte kabelový konektor UV-C lampy (7.3). Odšroubujte velký černý přesuvný kroužek na držáku UV-C lampy (7.4). Nyní můžete snadno vyjmout UV-C lampu i s kabelem a vložit novou lampu s kabelem.

Opět sestavte v opačném sledu.

Výměnu UV-C lampy přenechte odborníkovi.

Bezpečnostní pokyny

- Prevence proti poškození vodou: Po instalaci filtru doporučujeme pečlivě ho sledovat po dobu několika dnů, abyste se ujistili, že propojky hadic 100% nepropouštějí vodu.
- **sera fil bioactive vnější filtr** musí být umístěn na bezpečném suchém místě mimo akvárium, pod úroveň hladiny vody. Nikdy jednotku neumísťujte více než 1,5 m pod úroveň hladiny vody.
- Neponořujte do vody.
- Provozujte filtr výhradně v místnosti.
- Nikdy neprovozujte bez průtoku vody nebo bez dostatečného průtoku.
- **Když pracujete uvnitř akvária (vody) nebo na sera fil bioactive filtru, nejdříve ho vždy odpojte a také všechny ostatní přístroje z elektrické sítě.**
- Chraňte zástrčky před vlhkostí a kapaním vody.
- **sera fil bioactive** smí být použit pouze k určenému účelu.
- Teplota čerpané vody nesmí přesáhnout 35°C (95°F).
- **sera UV-C speciální lampa** smí být v chodu výhradně uvnitř **sera fil bioactive + UV vnějším filtru** až po úplném opětovném sestavení dle tohoto návodu použití. Jakékoliv jiné použití může vest k poškození kůže a očí!
- Maximální tlak 0,4 bar.
- Vždy skladujte UV-C jednotku a UV-C lampu mimo dosah dětí!
- Zajistěte dostatečný průtok vody **sera fil bioactive + UV vnějším filtrem** před zapnutím UV-C lampy. Minimální průtok musí být zajištěn i během provozu.
- Příliš časté vypínání "ON/OFF" snižuje očekávanou životnost UV-C lampy.
- Zajistěte, aby elektrická zásuvka zapnuté jednotky byla kdykoliv snadno dostupná.

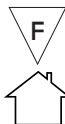
- **Poškození hlavy čerpadla, kabelu nebo zástrčky nesmí být opravováno!** V tomto případě musíte filtr okamžitě odpojit z elektrické sítě a nesmí být nadále používán. Toto platí také pro úmyslné změny na těchto dílech. Takové poškození nesmí být opravováno nebo jinak řešeno. V případě poškození nebo průsaku filtrační nádoby v těsněních, nebo v částech, které obsahují vodu, filtr musí být okamžitě odstaven a opraven.
 - Filtr musí být napojen do sítě zajištěné přes jistič proudového chrániče (RCD 30 mA).
3. Pokud je poškozen síťový kabel, je nutné v zájmu bezpečnosti, aby výměnu provedl výrobce či jím pověřený servis nebo kvalifikovaná osoba.

UV-C Systém

Výkon úsporné sera UV-C lampy:

130 + UV: 5 W

250 + UV, 400 + UV: 5 W



Varování

1. Na děti je třeba dohlédnout, aby si nikdy nehrály s přístrojem.
2. Přístroj není určen pro používání osobami (včetně dětí) s omezenou tělesnou či duševní schopností nebo pokud jim chybí znalosti a zkušenosti, kromě případu, kdy pro jejich bezpečnost, je odpovědná osoba poučí o používání.

Kontrolní list závad

| Problém | Možné příčiny | Pomoc / odstranění |
|-------------------------------|------------------------------------|---|
| Filtr nečerpá vodu | Příliš mnoho vzduchu uvnitř filtru | Použijte držák pumpičky, je-li to nutné otevřete a naplňte akvarijní vodou do 3/4 |
| | Bez elektriky | Zapojte do elektrické sítě |
| | Rotor se nehýbe | Sejměte filtrační hlavu a vyčistěte |
| | Výpustní ventil není otevřen | Vytáhněte kombi ovladač (3.5) |
| Výkon čerpadla je velmi nízký | Příliš mnoho vzduchu uvnitř filtru | Použijte pumpičku (3.10) |
| | Filtr je ucpaný | Vyčistěte filtr, je-li to nutné, vyměňte filtrační média za nová |

Pro jednotky s UV-C

| | | |
|---------------------------------|--|---|
| LED kontrolka se nerozsvítí | Bez el. proudu | Zasuňte zástrčku do el. sítě |
| | UV-C lampa není správně propojena | Zkontrolujte propojení kabelů |
| | UV-C lampa je vadná | Vyměňte lampu |
| Zákal/řasy zůstávají beze změny | Nejde o bakteriální příčinu, ale minerální zákal | Vyčistěte nebo vyměňte filtrační vložku a houbu, vyměňte vodu |
| | UV-C lampa je vadná/příliš stará | Vyměňte lampu |

Doporučení

- Zabezpečte všechny propojky hadic nerezovými sponami hadic.
- Vždy při přenášení filtru přiřazujte dno. Nikdy jej nezvedejte za filtrační hlavu, její vnější části nebo propojky hadic.
- Každé dva roky vyměňte všechny hadice a těsnění filtrační hlavy. Promazejte těsnění filtrační hlavy vazelínou vždy před zavřením filtru.
- Filtr umístěte na vhodnou plastovou misku. Nasměrujte hadice a smyčku kabelu nad misku, tím předejdete poškozením zapříčiněných kapající vodou.

Technická data:

230 V ~ 50 Hz

| Model | Max. velikost akvária | Max. průtok vody | Spotřeba energie | Příkon UV-C lampy | Počet košů na filtr. média | Rozměry (š x v x h) |
|----------|-----------------------|------------------|------------------|-------------------|----------------------------|---------------------|
| 130 | 130 l | 300 l/h | 11 W | | 2 | 223 x 304 x 223 mm |
| 130 + UV | 130 l | 300 l/h | 16 W | 5 W | 2 | 223 x 304 x 223 mm |
| 250 | 250 l | 750 l/h | 22 W | | 2 | 290 x 387 x 290 mm |
| 250 + UV | 250 l | 750 l/h | 32 W | 5 W | 2 | 290 x 387 x 290 mm |
| 400 + UV | 400 l | 1.100 l/h | 36 W | 5 W | 4 | 290 x 503 x 290 mm |

Náhradní díly a doplňky

| Popis | 130 | 130 + UV | 250 | 250 + UV | 400 + UV |
|--|-------|----------|-------|----------|----------|
| Sací čerpadlo kompletní | 30620 | 30620 | 30643 | 30643 | 30643 |
| UV-C lampa + těsnění | | 30621 | | 30644 | 30644 |
| Rotorová jednotka včetně osy a těsnění osy | 30623 | 30623 | 30645 | 30645 | 30646 |
| Víko rotorové komory | 30624 | 30624 | 30647 | 30647 | 30647 |
| Klip zámků pro filtrační nádobu | 30625 | 30625 | 30648 | 30648 | 30648 |
| Multifunkční ventil | 30626 | 30626 | 30649 | 30649 | 30649 |
| Spojovací matice pro hadice | 30627 | 30627 | 30650 | 30650 | 30650 |
| Přenášecí držadlo | 30628 | 30628 | | | |
| Víko pro UV vypínač | | 30629 | | 30651 | 30651 |
| Filtrační vložka bílá | 30630 | 30630 | 30632 | 30632 | 30632 |
| Filtrační molitan černý | 30631 | 30631 | 30633 | 30633 | 30633 |
| Koš na filtrační média malý | 30634 | 30634 | | | |
| Koš na filtrační média velký | | | 30635 | 30635 | 30635 |
| Filtrační hlava kompletní | 30636 | 30638 | 30639 | 30640 | 30641 |
| Těsnění filtrační hlavy | 30637 | 30637 | 30642 | 30642 | 30642 |
| sera siporax 290 g | 08472 | 08472 | 08472 | 08472 | 08472 |
| sera filter biostart 50 ml | 03795 | 03795 | 03795 | 03795 | 03795 |

Likvidace přístroje:

Vyřazené přístroje nepatří do komunálního odpadu! Pokud již přístroj nebude nikdy používán, je spotřebitel **povinen zlikvidovat ho v souladu s platným zákonem o odpadech** a odevzdat jej do patřičné skupiny odpadů. Tím je zaručeno odborné zhodnocení a zabráněno negativním dopadům na životní prostředí.

Elektrické přístroje jsou z tohoto důvodu označeny symbolem:



Záruka:

Dodržíte-li návod použití pro **Sera Fil bioactive** vnější filtr, filtr bude pracovat spolehlivě. Ručíme za bezchybnost našich produktů výhradně v rámci zákonných ustanovení od data prodeje.

Ručíme za úplnou bezchybnost při předání. Pokud se během správného používání objeví známky opotřebení, nejedná se o vadu. V tomto případě nevzniká nárok na uplatnění záruky. Toto obzvláště platí pro rotorovou jednotku (rotor, osa, ložisko), filtrační média a hadice.

Doporučujeme Vám v případě jakékoli závady nejprve navštívit Vašeho prodejce, u kterého jste přístroj zakoupili. Ten by měl posoudit, zda se skutečně jedná o záruční případ. Při zaslání přímo nám musíme zbytečně vzniklé náklady naúčtovat.

Ze záruky je vyloučeno úmyslné porušení smlouvy a hrubá nedbalost. Pouze v případě ohrožení života, poranění a ohrožení zdraví podstatných smluvních povinností a při nutném ručení dle zákona o záruce výrobků ručí **Sera** také při lehké nedbalosti. V tomto případě je rozsah ručení omezen na náhradu typově shodných předvídatelných škod.

**Distributor: Sera CZ s.r.o., Chlístovice 32
284 01 Kutná Hora**

TR sera fil bioactive dış filtrelerin kullanım bilgileri

130, 130 + UV, 250, 250 + UV, 400 + UV

Lütfen bu talimatların tamamını okuyunuz. İleride kullanmak üzere saklayınız.

sera fil bioactive dış filtreyi seçtiğiniz için teşekkür ederiz.

Dış filtrelerin en yeni nesliyle, sera billur gibi, sabit kalitede biyolojik olarak temiz su sağlamaktadır. Eşsiz filtre malzemesi sera siporax (litrede 270 m² yüzey) ve sera filter biostart ile teçhiz edilen filtre çalıştırdıktan hemen sonra aktif hale geçer. Buna ilaveten sera fil bioactive + UV dış filtreleri yosun büyümesini ve patojenleri azaltır. sera fil bioactive dış filtreleri'nin çalıştırılması ve temizlenmesi son derece kolaydır. Düşük enerji tüketir, sessiz çalışır ve ayrıca uzun kullanım ömrüne sahiptir.

1. Doğadaki gibi su artımı

İri partiküller mekanik ön filtreleme aşamasında yüksek kalitedeki sera filtre keçeleri (ince tüylü) tarafından toplanır. Amonyum, nitrit ve nitrat gibi kirlenici maddeler bir sonraki aşama olan biyolojik süzme aşamasında mikro organizmalar tarafından parçalanır. Bu yeni ve son derece güçlü filtre sistemlerinde olduğu gibi mekanik ve biyolojik filtreleme arasındaki mükemmel denge fazla bakım gerektirmeden sürekli berrak su sağlanmasını güvence altına alır.

sera fil bioactive + UV dış filtreleri yosun ve patojenlerin azaltmasına ilaveten bulanıklığı ortadan kaldırır. UV-C lambası filtrenin içine faydalı bakterileri UV ışığına karşı koruyacak ve yalnızca suda serbestçe akan patojenleri etkisiz hale getirecek şekilde yerleştirilmiştir. UV ışığıyla dezenfeksiyon kimyasallar kullanılmadan sadece fiziksel olarak çalışmaktadır ve yıllardır içme suyu artımı için teknik bir standart konumundadır.

Güvenlik uyarıları

Akvaryumda veya filtredeki her bakım esnasında elektrik fişini çıkarın!



UV-C lambalı modeller için:

Uyarı: Tehlikeli ultraviyole radyasyon! DANGER

Gözlerin zarar görmesini önlemek için çalışmakta olan UV-C lambasına gözleriniz korunmasız haldeyken bakmayın.

2. Kitin içindekiler (2)

- 2.1 Çok fonksiyonlu valf
 - Hortum bağlantısı
 - Döndürülebilir su girişi ve çıkışı
 - Su akışını düzenlemek ve suyu hızlı kesmek için çok amaçlı kol
- 2.2 Filtre güç kapağı
 - Pompa ve kablo
 - Bulanıklığı gidermek ve yosun ile patojenleri azaltmak için UV-C lambası (sadece dış filtreler + UV)
 - Kolay ve uygun bir başlangıç için giriş emme pompası
 - Kolay taşıma için katlanır tutamak (sadece dış filtreler 130, 130 + UV)
 - Klips
- 2.3 Mekanik filtreleme için filtre keçesi (2.3.1) ve filtre süngeri (2.3.2)
- 2.4 Filtre malzemesi sepeti
 - Ayırılabilir
 - Kolay çıkarma ve temizleme için katlanabilir tutamaklar
- 2.5 Biyolojik filtreleme için sera siporax filtre malzemesi
- 2.6 Filtre muhafazasında
 - güvenli ayaklık ve akustik yalıtım için kauçuk ayak
 - kilitler
- 2.7 Dış tüp
- 2.8 Boru konektörü
- 2.9 90° aç parçası
- 2.10 Püskürtme çubuğu
- 2.11 Durdurucu
- 2.12 Su çıkışı (püskürtme çubuğu yerine kullanılabilir)
- 2.13 Emme borusu
- 2.14 Emme süzgeci
- 2.15 Vantuz
- 2.16 Her biri 150 cm boyunda, 2 adet hortum
- 2.17 Enzimli ve bakteri arındırıcı özelliğine sahip ani biyolojik kirlenici ayırıştırması için, sera filter biostart
- 2.18 1 litre ile normal seramik filtre malzemelerine göre 34 kat daha güçlü sera siporax filtre malzemesi (130, 130 + UV: 290 g; 250, 250 + UV, 400 + UV: 580 g)

3. Montaj ve çalıştırma (3)

Montaj

sera fil bioactive dış filtreleri birkaç öge dışında tamamen kuruluma hazır haldedir.

- 3a Çok-amaçlı vanayı (3.1) klipse doğru yönelecek şekilde çok-amaçlı kol (3.3) ile filtre kapağındaki (3.2) deliğe takın ve çok-amaçlı kolu aşağı doğru bastırın.
- 3b Hortumları su girişi ve çıkışı konektörününün (3.4) üzerine itin, sonra hortumlar sıkıca bağlanana kadar hortum uçlarının üzerindeki somunlarını çevirerek sıkıştırın.

Çalışma ve biyolojik aktivasyon

- 3c Öncelikle filtre için bir yer belirleyin. Filtre akvaryumdan daha düşük seviyede olmalıdır, örneğin akvaryum kabininin içinde (1).
- 3d Filtreyi açmak için çok amaçlı vananın çok-amaçlı kolunu (3.5) yukarı doğru çekin. Bu işlem hortum vanalarını kapatacaktır. Şimdi her iki hortumla çok amaçlı vanayı filtrenin kapağında çıkarın (hortumları bükmeyin).
- 3e Büyük klips kilitlerini (3.6) açınız ve yerlerinden çıkarınız. Daha sonra küçük klips kilitlerini (3.7) gevşetiniz ve filtre kapağını (3.8) küçük klips kilitlerini kullanarak filtre muhafazasından çıkarınız. Lastiklerin zarar görmesini önlemek için filtre kapağını yumuşak bir yüzeye koyunuz.
- 3f Şimdi ayrı filtre malzemesi sepetlerini tutacakları (3.9) vasıtasıyla çekip çıkartabilirsiniz. Filtre malzemesi sepeti en uygun kirleticiler için teçhiz edilmiştir. Suyun aşağıya doğru aktığını unutmayın. Ön filtre malzemeleri – filtre keçesi (ince tüylü, 2.3.1) ve filtre süngeri (2.3.2) bu yüzden yukarı yerleştirilmişken **sera siporax** (2.5) gibi biyolojik araçları alta konulmuştur. Kullanmaya başlamadan önce **sera** filtre keçesini (ince tüylü, 2.3.1) ve **sera** filtre süngeri (2.3.2) birkaç defa deterjan kullanmadan ılık musluk suyuyla yıkayıp durulayın. Akvaryum suyu çok fazla kirlendiyse, siyah filtre süngeri beyaz filtre keçesinin üzerine yerleştirilmesi tavsiye edilir, böylece keçenin çabuk tıkanması engellenmiş olur.
- 3g **sera siporax** filtre aracı maddesi dahil değildir. Torbayı açın ve **sera siporax**'ı hafifçe yıkayıp durulayın. Bu amaç için mikro organizmalar için tehlikeli olan musluk suyu içindeki kirleticileri nötralize etmek amacıyla uygun hale getirilmiş (örneğin **sera aquatan**'lı) akvaryum suyunu kullanmak en iyi çözümdür. Durulama için kullanılmış suyu akvaryuma geri dökmeyin. Şimdi **sera siporax**'ı (2.5) filtre maddesi sepet(ler)ine koyun.
- 3h Şimdi artık **sera siporax** biyolojik olarak aktif hale getirilmiştir. **sera filter biostart**'ı (2.17) nemli **sera siporax** üzerine damlatın.
- 3i Şimdi teçhiz edilmiş filtre maddesi sepetlerini yeniden yerleştirin. Sepetleri düzenli olarak istif ederken çok dikkatli olun. Filtre maddesi sepetleri doğru olarak kapatılmamışa filtre de kapanmaz. Su akışının bir "kestirmeye" sapmasını önlemek için tüm conta'nın yerinde olduğundan emin olun. Filtre muhafazasını uygun hale getirilmiş (örneğin **sera aquatan**'lı) akvaryum suyuyla doldurun. Filtre muhafazası sızdırmazlık kenarının 4 cm altına kadar sadece akvaryum suyuyla doldurulabilir, aksi halde filtre güç kapağı takılıyken sızdırmazlık kenarından su sızacaktır.
- 3j Filtre kapağını yerine yerleştirin. Kapağın conta'nının dimdik ve doğru zandığından ve bükülmediğinden emin olun. Önce küçük klipsleri sonra da büyük klipsleri kapatın.

- 3k Şimdi çok amaçlı vanayı filtreye (3.1) geri sokun ve çok amaçlı kolu (3.5) aşağıya doğru bastırın. Hortum vanaları artık açıktır.
- 3l Giriş süzgecini (2.14), giriş borusuna (2.13) takın ve giriş süzgecini sağ tarafta akvaryumun içine (1) asın. Hortumu giriş borusunun "IN" (GİRİŞ, 3.4) tarafına bağlayınız.
- 3m Püskürtme çubuğunu (2.10) 90°'lik açıyla (2.9) bağlayınız ve çıkış borusuna (2.7) takınız. Bunu yapmak için konektör parçalarını (2.8) kullanınız. Bu şekilde, boru grubunu giriş borusunun yanından akvaryum içerisine asınız. Hortumu çıkış borusunun (2.7) "OUT" (ÇIKIŞ, 3.4) tarafına bağlayınız. İkinci parçayla püskürtme çubuğunu (2.10) uzatabilirsiniz. Stoper ile (2.11) püskürtme çubuğunu kapatınız. Vakumlu tutucuları (2.15) kullanarak boruları ve hortumları akvaryum camına takabilirsiniz.
- 3n Tüm bağlantılar takıldıktan sonra güç kablosunu/ana kabloyu takınız. Filtrenin suyu pompalamaya başlamaması halinde, pompa kolunu kullanın (3.10; 250 ve 400 modelleri için) veya su akışı başlayana kadar butona basın (130 model). Kalan hava zamanla filtre kabinin dışına pompalanacaktır.
- 3o Elektrik kaynağını açtıktan sonra (yalnızca dış filtreler + UV) düğmeyi (3.11) "I" konumuna çevirerek UV-C aydınlatmasını açın.

4. Bakım ve temizlik

Filtre, akvaryumunuzun biyolojik arıtım sistemidir. Sıradan deterjanlar hemen hemen tüm arıtım bakterilerini imha eder. Bunun sonucunda, kirleticiler haftalarca etkisizleştirilemez ve akvaryumdaki hayvanlarınız ciddi tehlikeye altına girer. Filtre temizlemesinden sonra **sera bio nitrivec** eklemek biyolojik filtre malzemeleri dahindeki bakteriyel popülasyon sıklığının biçimlenmesini (yeni) hızlandırır. Filtreyi temizlerken hortumlar ve çalışan birim (rotor) gerekli olduğu takdirde kontrol edilmeli ve temizlenmelidir.

- 4a Filtre maddeleriyle ilgili olarak "temizleme" yalnızca uygun hale getirilmiş uygun ısıdaki musluk suyuyla (veya akvaryum suyuyla) eksiksiz bir yıkama durulama işlemi anlamına gelir. Filtre maddesini bir kovada yıkamak en iyi yoldur. Bu amaçla bir su değişimi işlemindeki suyu da kullanabilirsiniz. Kovanın deterjanlarla asla teması olmamalıdır.
- 4b Balık sayısına bağlı olarak mekanik filtre maddesi **sera** filtre keçesi (ince tüylü) ve **sera** filtre süngeri her hafta temizlenmelidir. Bu filtre maddeleri şiddetli bir tıkanma durumunda yenileri ile değiştirilmelidir.
- 4c Filtreyi veya biyolojik filtre maddelerini yalnızca gerekli olduğu takdirde temizlemelisiniz. Bu gereklilik halli su akış hızında gözle görülür ölçüde bir düşüşten anlaşılabilir. Temizleme işine giriştiğinizde daima filtre araçlarının bir kısmını temizleyin (bakın 4a). Hepsini bir seferde temizlemeyin. Su akış hızının azalmasını beklemek istemezseniz filtre araçlarını aşağıda belirtilen aralıklarla temizleyebilirsiniz:
normal balık sayısında: her 3 – 4 ayda bir
en uygun balık sayısında: her 6 – 12 ayda bir

Filtre muhafazası ve filtre maddesi sepetleri yalnızca akan su altında hiçbir deterjan kullanmadan yıkınır durulanabilir. Filtrede her 6 – 9 aylık periyotlardan daha sık periyotlarda tıkanmalar oluyorsa filtre akvaryumdaki mevcut balık sayısına göre küçük kalmış olabilir.

Akvaryum suyunda ufak parçacıklar çok ise en üstteki sepetteki filtre malzemesinin değiştirilmesi önerilir: Siyah sünger en üste, filtre keçesi altına. Bu kurulum filtrenin çok çabuk tıkanmasını engeller.

4d sera fil bioactive 250 ve 400'ün çalışan birimlerinin temizlenmesi ve değiştirilmesi (4)

- 1) Filtrenin kapağını 3d ve 3e'de gösterildiği şekilde kaldırın ve baş aşağı olarak bir masanın üzerine koyun.
- 2) Alt tarafta bulunan bir çift kısıklı emniyet mandalını çıkarın (4.1.1).
- 3) UV-C lamba muhafazasına olan boru bağlantısını gevşetin. Öncelikle tüpü sol tarafa doğru kuruyarak (4.1.2) dışa çekiniz. Tüpün konektörünü (4.2.1) ve pervane haznesinin kapağını (4.2.2) çıkartınız. Pervane haznesinin kapağı tüp konektörü ile çıkmazsa lütfen pervane haznesinin kapağını sola çevirerek gevşetip (4.2.2) bu şekilde çıkartınız.
- 4) Dikkatlice milli pervaneyi dikey bir şekilde dışa çekiniz (4.3.1). Mil (4.3.3) pervaneyi dışarı çeken görevi yapabilir. Mil pervane temizliği için çıkarıldığında bu bir sorun değildir. Ancak alt mil yatağı ve seperatör diski (4.3.4) bu muhafazadaki pervane hanesinde yatay konumda kalacaktır. En iyisi mil yatağını ve seperatör diski düşmesi için filtre kafasını çevirmektir. Milin pervaneye sıkışması durumunda bir taraftan mil yatağını ve seperatör diski çıkartınız ve milli pervanenin dışına çekiniz.
- 5) Filtre kapağının içindeki boş tüpü (4.3.2) ve çalışan tüpü bir şişe fırçasıyla temizleyin. **Milde, rotorda ya da kauçuk mil konumlandırıcılarında hasar meydana gelmesi durumunda bunlar daha fazla hasarı önlemek için yerine takılmalıdır.**

4e sera fil bioactive 130'un çalışan biriminin temizlenmesi ve değiştirilmesi (5)

- 1) Rotor hazne kapağını çevirerek gevşetin ve çıkarın (5.1).
- 2) Rotoru yavaşça haznesinden çıkarın (5.2).
- 3) Daha sonra mil de çekilip dışarı çıkarılabilir. Önce rotordaki mil konumlandırıcısını çıkarın (5.2.1). Filtre kapağının içindeki boş tüpü (5.2.2) ve çalışan tüpü bir şişe fırçasıyla temizleyin. **Milde, rotorda ya da kauçuk mil konumlandırıcılarında hasar meydana gelmesi durumunda bunlar daha fazla hasarı önlemek için yerine takılmalıdır.**

Bakımı tamamladıktan sonra filtreyi ters sırayla yeniden monte edin.

UV-C lambasının kontrolü

UV-C lambasını açtıktan sonra kontrol LED'i yanmamışsa UV-C lambası değiştirilmelidir.

UV-C lambasının değiştirilmesi

sera fil bioactive dış filtreler 250 + UV, 400 + UV (6) için

Dikkat: Başlamadan önce elektrik fişini çıkarın.

- 1) Filtrenin kapağını çıkarın (3d/3e).
- 2) Alt tarafta bulunan bir çift kısıklı emniyet mandalını çıkarın (6.1.1).
- 3) UV-C lamba muhafazasına olan boru bağlantısını gevşetin. Öncelikle tüpü sol tarafa doğru kuruyarak (6.1.2) dışa çekiniz.
- 4) Bağlantı somununun kilitleme vidasını (6.2.1) gevşetiniz.
- 5) Bağlantı somununu (6.2.2) sökünüz ve çıkartınız.
- 6) Cam koruma silindirin (6.3.1) ve cam silindiri (6.3.2) çıkartarak UV-C lambasını (6.3.3) donanımın içinden çekiniz.

Ters sırayla yeniden monte edin. Lütfen cam koruma silindirinin (6.3.1) dipteki kesilmiş kısmı tam olarak kilitletiğinden emin olunuz. Cam silindirin alt ucundaki iki conta halkasının ve tüm diğer parçaların tam yerine oturduğundan emin olunuz.

UV-C lambasını bir uzmana değiştiriniz.

UV-C lambasının değiştirilmesi

sera fil bioactive dış filtreler 130 + UV (7) için

Dikkat: Başlamadan önce elektrik fişini çıkarın.

Filtrenin kapağını çıkarın (3d/3e). Filtre kapağının alt kısmındaki dört adet vidayı (7.1) ve üst kısımdaki iki adet vidayı gevşetin (7.2). Üst ve alt kısımlar her iki parça da kablo bağlantılarıyla bağlıyken ayrılır. Klips tutacakları ve giriş mil de gevşeyebilir. Bunlar yerlerine kolayca yeniden sokulabilir.

Kablo bağıni kesin ve kablo konektörünü UV-C lambasından çekin (7.3). UV-C lamba duyu üzerindeki büyük siyah kapağı çıkarın (7.4). Şimdi artık UV-C lambasını kablosuyla birlikte kolayca çıkarabilir ve kabloyla yeni bir lamba takabilirsiniz.

Ters sırayla yeniden monte edin.

UV-C lambasını bir uzmana değiştiriniz.

Güvenlik uyarıları

- Su hasarlarından kaçınmak için: Montajdan sonraki ilk birkaç gün, hortum bağlantılarının %100 su geçirmez olduğundan emin olmak için, filtrenin izlenmesi tavsiye edilir.
- **sera fil bioactive dış filtresi** akvaryumun dışında su seviyesinin hemen altında emniyetli, kuru bir noktaya yerleştirilmelidir. Filtreyi asla su yüzeyi seviyesinden 1,5 metreden daha derine yerleştirmeyin.
- Suyu daldırmayın.
- Filtreyi yalnızca kapalı mekanda çalıştırın.
- Asla yeterli su akışı olmadan çalıştırmayın.
- **Özellikle akvaryumda (suda) veya sera fil bioactive üzerinde çalışırken bunu ve diğer tüm elektrikli aletleri elektrik kaynağından ayırın.**
- Elektrik fişini nemden ve damlayan sudan koruyun.
- **sera fil bioactive** yalnızca belirtilen amaçlar için kullanılmalıdır.
- Pompalanacak sıvının ısısı 35 °C (95 °F)'yi geçmemelidir.

- Özel sera UV-C lambası yalnızca kullanım talimatlarına göre takıldıktan sonra sera fil bioactive + UV dış filtre ile kullanılabilir. Diğer kullanım şekilleri cilt ve göz hasarına yol açabilir!
- Maksimum basınç 0,4 bar.
- UV-C birimlerini ve UV-C lambalarını her zaman çocukların erişemeyecekleri yerde saklayın!
- UV-C lambasını açmadan önce sera fil bioactive + UV dış filtre üzerinde yeterli su akışı olduğundan emin olun. Çalışma sırasında da asgari bir akış oranı sağlanmalıdır.
- UV-C lambasının çok sık AÇILIP KAPATILMASI lambanın kullanım ömrünü kısaltır.
- Açık ünitenin elektrik fişinin her zaman kolay ulaşılabilir bir yerde olduğundan emin olun.
- Pompa kapağı, kablo veya fişin zarar görmesi durumunda bunlar asla tamir edilmemelidir! Bu durumlardan biri ortaya çıktığında filtrenin derhal elektrik kaynağıyla bağlantısı kesilmeli ve bir daha çalıştırılmamalıdır. Bu talimat ayrıca bu parçalarda tadilatlar yapılması durumunda da uygulanır. Bu tür hasarlar tamir edilmemeli veya düzeltilmemelidir. Filtrenin süzgeç kutusunda, contalarda veya su içeren parçalarda herhangi bir hasar veya sızıntı olması halinde filtre derhal sökülmeli ve onarılmalıdır.
- Filtre, bir sigorta (RCD 30 mA) ile bağlantılı olmalıdır.

Uyarı

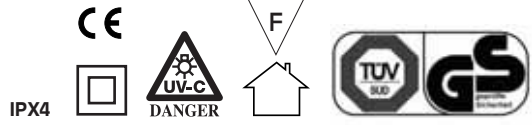
1. Çocuklar cihazla oynamamalıdır.
2. Bu cihaz, fiziksel engelli, akıl sağlığı yerinde olmayan veya tecrübe ve bilgi eksikliği olan kişiler tarafından (çocuklar dahil), yanlarında güvenliklerini sağlayabilecek, cihazın kullanımını bilen biri olmadan kullanılmamalıdır.
3. Besleme kablosu hasar gördüğünde olası tehlikelere karşı, üretici, servis veya yetkili kişiler tarafından değiştirilmelidir.

UV-C Sistemi

sera UV-C enerji tasarruf ampulü Watt tüketimi:

130 + UV: 5 W

250 + UV, 400 + UV: 5 W



Sorun tespiti ve çözümü

| Sorun | Olası neden | Olası çözüm |
|-----------------------------|-------------------------------------|--|
| Filtre su pompalamıyor | Filtrenin içinde çok fazla hava var | Pompa kolunu kullanın, gerekli olduğu takdirde açın ve 3/4'üne kadar akvaryum suyuyla doldurun |
| | Elektrik bağlantısı yok | Elektrik bağlantısını yapın |
| | Rotor hareket etmiyor | Filtre kapağını çıkarın ve temizleyin |
| | Çıkış vanası açık değil | Çok amaçlı kolu düşürün (3.5) |
| Pompa performansı çok düşük | Filtrenin içinde çok fazla hava var | Pompa kolunu kullanın (3.10) |
| | Filtre tıkanmış | Filtreyi temizleyin, gerekli olduğu takdirde filtre maddelerini yenileriyle değiştirin |

UV-C lambalı birimler için

| | | |
|---------------------------------|--|---|
| Kontrol LED'i yanmıyor | Elektrik bağlantısı yok | Fişi kontrol edin |
| | UV-C lamba düzgün bağlanmamış | Kablo bağlantısını kontrol edin |
| | UV-C lambası arızalı | Lamba birimini değiştirin |
| Bulanıklık/yosunlar hala mevcut | Bakteriyel neden yok, mineral bulanıklık | Filtre keçesini (ince tüylü) ve süngerini temizleyin veya yerlerine yenisini yerleştirin, su değişimi |
| | UV-C lambası bozuk/çok eski | Lamba birimini değiştirin |

Öneriler

- Ayrıca tüm hortum bağlantılarını paslanmaz çelikten hortum kelepçeleriyle güvence altına alın.
- Filtreyi taşırken daima alt kısmından destekleyin. Filtreyi filtre kapağından, dış kısımlarından veya hortum bağlantılarından yukarı kaldırmayın.

- Tüm hortumları ve filtre kapak contasını her iki yılda bir yenisiyle değiştirin. Filtreyi her kapatışınızda filtre kapak contasını vazelinleyin.
- Filtreyi plastik bir kaseye yerleştirin. Damlayan suyun vereceği hasardan sakınmak için bir hortumu ve kablo kordonunu kasenin içine yönlendirin.

Teknik veriler:

230 V ~ 50 Hz

| Model | Akvaryumun azami boyutları | Azami su akışı | Güç tüketimi | UV-C lambasının vat cinsinden gücü | Filtre maddesi sepetleri sayısı | Boyutlar (G x Y x D) |
|----------|----------------------------|----------------|--------------|------------------------------------|---------------------------------|----------------------|
| 130 | 130 l | 300 l/h | 11 W | | 2 | 223 x 304 x 223 mm |
| 130 + UV | 130 l | 300 l/h | 16 W | 5 W | 2 | 223 x 304 x 223 mm |
| 250 | 250 l | 750 l/h | 22 W | | 2 | 290 x 387 x 290 mm |
| 250 + UV | 250 l | 750 l/h | 32 W | 5 W | 2 | 290 x 387 x 290 mm |
| 400 + UV | 400 l | 1.100 l/h | 36 W | 5 W | 4 | 290 x 503 x 290 mm |

Yedek parçalar ve aksesuarlar

| Açıklama | 130 | 130 + UV | 250 | 250 + UV | 400 + UV |
|---|-------|----------|-------|----------|----------|
| Giriş pompası, tam takım | 30620 | 30620 | 30643 | 30643 | 30643 |
| UV-C lambası + conta | | 30621 | | 30644 | 30644 |
| Mil ve mil konumlandırıcısı dahil çalışan birim | 30623 | 30623 | 30645 | 30645 | 30646 |
| Rotor hazne kapağı | 30624 | 30624 | 30647 | 30647 | 30647 |
| Filtre muhafazası için klipsler | 30625 | 30625 | 30648 | 30648 | 30648 |
| Çok fonksiyonlu vana | 30626 | 30626 | 30649 | 30649 | 30649 |
| Hortum konektörleri için bağlantı somunları | 30627 | 30627 | 30650 | 30650 | 30650 |
| Taşıma tutacağı | 30628 | 30628 | | | |
| UV anahtarı için kılıf | | 30629 | | 30651 | 30651 |
| Filtre keçesi (ince tüylü), beyaz | 30630 | 30630 | 30632 | 30632 | 30632 |
| Filtre sünger, siyah | 30631 | 30631 | 30633 | 30633 | 30633 |
| Filtre maddesi sepeti, küçük | 30634 | 30634 | | | |
| Filtre maddesi sepeti, büyük | | | 30635 | 30635 | 30635 |
| Filtre kapağı, tam takım | 30636 | 30638 | 30639 | 30640 | 30641 |
| Filtre kapak contası | 30637 | 30637 | 30642 | 30642 | 30642 |
| sera siporax 290 g | 08472 | 08472 | 08472 | 08472 | 08472 |
| sera filter biostart 50 ml | 03795 | 03795 | 03795 | 03795 | 03795 |

Garanti:

Kullanım talimatlarına uyulması koşuluyla **sera fil bioactive dış filtre** son derece güvenilir bir şekilde çalışacaktır. Garanti, satın alma tarihinden itibaren **24 ay boyunca** geçerlidir. **Satış fişi garanti belgesi görevi görecektir.** Garanti sadece bu ünite ile sınırlandırılmıştır. Hatalı kullanımın sonucunda ortaya çıkacak hasar ve bundan doğan sonuçlar garanti kapsamının dışındadır. Aşınmış ve kullanılan parçalar garanti dışıdır. Bu sadece çalışan birimler (rotor, mil, kauçuk yataklar), filtre araçları ve hortumlar için geçerlidir. Azami sorumluluk sadece ünitenin rayiç değeri ile sınırlıdır. **Arıza durumunda lütfen ürünü satın aldığınız satıcı ile irtibata geçiniz.**

RUS Инструкция по применению SERA филь биоактив внешний фильтр (SERA fil bioactive external filters) 130, 130 + УФ, 250, 250 + УФ, 400 + УФ

Пожалуйста, внимательно прочитайте информацию по использованию! Пожалуйста, сохраняйте ее на будущее!

Мы рады, что Вы решились на приобретение **SERA филь биоактив внешнего фильтра**.

С этим самым новым поколением внешних фильтров для аквариумов фирма "SERA" заботится о кристально-чистой, биологически очищенной воде постоянного качества. Благодаря уникальному фильтрующему материалу **SERA зипоракс (SERA siporax, 270 м² поверхностной площади на литр) входящему в комплект**, а также при помощи **SERA филь биоактив биостарт (SERA filter biostart)**, фильтр становится биологически активным немедленно после ввода в эксплуатацию. Кроме того, **SERA филь биоактив внешние фильтры + УФ** сокращают рост водорослей и удаляют болезнетворные микроорганизмы. **SERA филь биоактив внешние фильтры** просты в запуске и обслуживании. Они отличаются низким потреблением энергии, тихой работой двигателя и длительным сроком службы.

1. Очистка воды как в природе

На стадии механической предварительной фильтрации высококачественные **SERA** фильтрующие маты задерживают грубые частицы. На следующей стадии – биологической фильтрации, вредные вещества, такие как аммоний, нитриты и нитраты разлагаются микроорганизмами. Благодаря превосходному балансу между механической и биологической фильтрацией, который лежит в основе этих новых, высокопроизводительных фильтрующих систем, гарантируется чистая вода надолго и без больших усилий по обслуживанию.

SERA филь биоактив внешние фильтры + УФ дополнительно сокращают образование водорослей, а также удаляют болезнетворные микроорганизмы и устраняют помутнения воды. При этом УФ-лампа расположена в фильтре таким образом, чтобы полезные биофильтрующие бактерии были защищены от УФ-света, а свободно перемещающиеся в воде болезнетворные микроорганизмы инактивируются. Обеззараживание с помощью УФ-света функционирует чисто физически, без применения химикатов и многие годы является техническим стандартом при очистке воды.

Меры предосторожности

Перед началом работ в аквариуме или с фильтром отключите прибор от электросети!

В моделях с УФ-лампой:

Предупреждение: Опасное ультрафиолетовое излучение!



Никогда не смотрите на работающую ультрафиолетовую лампу непосредственно, чтобы избежать повреждения глаз.

2. Комплектация прибора (2)

- 2.1 Многофункциональный вентиль
 - Соединитель шланга
 - Вращающийся вход и выход
 - Многоцелевая рукоятка для регулировки водного потока и быстрого отключения воды
- 2.2 Головка фильтра
 - Помпа и кабель
 - УФ-лампа для устранения помутнений воды и сокращения водорослей и болезнетворных микроорганизмов (только в моделях внешних фильтров + УФ)
 - Насос для легкого и удобного запуска фильтра
 - Убирающаяся ручка для удобства транспортировки (только в моделях внешних фильтров 130, 130 + УФ)
 - Затворы-клипсы
- 2.3 Фильтрующий мат (2.3.1) и фильтрующая губка (2.3.2) для механической фильтрации
- 2.4 Емкость для фильтрующих материалов
 - Съемная
 - Убирающиеся ручки для удобства извлечения и чистки
- 2.5 **SERA зипоракс** – фильтрующий материал для биологической фильтрации
- 2.6 Корпус фильтра с
 - резиновыми ножками для надежности установки и звукоизоляции
 - рычажными затворами
- 2.7 Коленчатая выпускная трубка
- 2.8 Соединительный элемент (муфта)
- 2.9 Колено в виде прямого угла
- 2.10 Трубка с отверстиями ("флейта")
- 2.11 Заглушка
- 2.12 Водовыпуск (используется альтернативно "флейте")
- 2.13 Коленчатая всасывающая трубка
- 2.14 Сетчатый фильтр водоприемника
- 2.15 Присоски с держателями
- 2.16 2 шланга, длиной 150 см каждый
- 2.17 **SERA филь биоактив биостарт** с энзимами и очищающими бактериями для немедленного биологического разложения вредных веществ
- 2.18 **SERA зипоракс** фильтрующий материал; 1 литр обеспечивает в 34 раза большую производительность фильтра по сравнению с обычным керамическим фильтрующим материалом (модели 130, 130 + УФ: 290 г; 250, 250 + УФ, 400 + УФ: 580 г)

3. Монтаж и эксплуатация (3)

Монтаж

SERA филь биоактив внешние фильтры поставляются в собранном виде за исключением некоторых отдельных предметов.

- За Вставьте многофункциональный вентиль (3.1) в углубление головки фильтра (3.2) так, чтобы многоцелевая рукоятка (3.3) была направлена в сторону затвора-клипсы и нажмите на многоцелевую рукоятку вниз.

3б Наденьте шланги на вход и выход (3.4), затем закрутите соединительные гайки на концах шлангов до тех пор, пока шланги не будут надежно закреплены.

Ввод в эксплуатацию и биологическая активация

3в Прежде всего определите место расположения фильтра. Фильтр должен быть установлен ниже чем аквариум, например, в тумбе под аквариум (1).

3г Чтобы открыть фильтр, потяните многоцелевую рукоять (3.5) многофункционального вентиля вверх, вследствие чего клапаны идущие к шлангам закрываются. Теперь отделите многофункциональный вентиль вместе с обоими шлангами от головки фильтра (не перегибайте шланги).

3д Теперь откройте большие затворы клипсы (3.6) и поднимите их вверх. После этого открепите малые затворы клипсы (3.7) и, держась за затворы-клипсы поднимите головку фильтра (3.8) вверх, отделив ее от корпуса фильтра. Положите головку фильтра на мягкую подстилку, чтобы предотвратить повреждение уплотнений.

3е Теперь воспользовавшись ручками (3.9) вы можете достать отдельные емкости для фильтрующих материалов. Емкости для фильтрующих материалов оснащены фильтрующими материалами для оптимального разложения вредных веществ. Обратите внимание, что вода течет сверху вниз. Фильтрующие материалы, отвечающие за предварительную фильтрацию – фильтрующий мат (2.3.1) и фильтрующая губка (2.3.2), таким образом, располагаются сверху, а биологические фильтрующие материалы, такие как **SERA зипоракс** (2.5) – внизу. Перед началом использования промойте несколько раз **SERA** фильтрующий мат (2.3.1) и **SERA** фильтрующую губку (2.3.2) в теплой водопроводной воде, без применения чистящих средств. При сильном загрязнении аквариумной воды желательно разместить фильтрующую губку черного цвета поверх фильтрующего мата белого цвета для предотвращения слишком быстрого засорения фильтрующего мата.

3ж Фильтрующий материал **SERA зипоракс**, входящий в комплект, находится отдельно. Откройте упаковку и промойте **SERA зипоракс**. Для этой цели лучше всего использовать подготовленную [например, с **SERA акуатан** (**SERA aquatan**)] аквариумную воду, так как в ней будут нейтрализованы вредные вещества, содержащиеся в водопроводной воде и опасные для микроорганизмов. Не выливайте воду, используемую для промывки назад в аквариум. Теперь положите **SERA зипоракс** (2.5) в емкости/ти для фильтрующих материалов.

3з Теперь **SERA зипоракс** следует активировать биологически. Для этого накапайте **SERA фильтр биостарт** (2.17) на влажный **SERA зипоракс**.

3и Теперь емкости для фильтрующих материалов, оснащенные фильтрующими материалами, устанавливаются внутрь корпуса фильтра. Обратите внимание на последовательность и правильность установки емкостей для фильтрующих материалов. Фильтр не закроется, если емкости для фильтрующих материалов будут установлены не правильно (они должны быть вставлены одна в другую). Убедитесь, что все уплотнительные кольца на местах, чтобы предотвратить протечки. Наполните корпус фильтра подготовленной (например, с **SERA акуатан**) аквариумной водой.

Корпус фильтра может быть заполнен аквариумной водой не более чем на 4 см ниже герметизирующей окантовки, в противном случае, при установке головки фильтра, излишняя вода будет переливаться/просачиваться через герметизирующую окантовку.

3к Установите головку фильтра на место. Убедитесь, что уплотнительное кольцо головки лежит ровно, без волнистости. После этого закрывайте сначала малые затворы клипс, а после этого – большие.

3л Вставьте многофункциональный вентиль в углубление головки фильтра (3.1) и нажмите на многоцелевую рукоять (3.5) вниз. Клапаны идущие к шлангам откроются.

3м Присоедините сетчатый фильтр водоприемника (2.14) к коленчатой всасывающей трубке (2.13) и подвесьте сетчатый фильтр водоприемника с правой стороны внутри аквариума (1). Соедините шланг, присоединенный к входу ("IN") фильтра (3.4), с коленчатой всасывающей трубкой.

3н Теперь соедините трубку с отверстиями ("флейту", 2.10) с коленом в виде прямого угла (2.9) к которому присоедините коленчатую выпускную трубку (2.7). Используйте для соединения соединительные элементы (2.8). Подвесьте собранные таким образом трубки в аквариум со стороны коленчатой всасывающей трубки. Соедините шланг, присоединенный к выходу ("OUT") фильтра (3.4), с коленчатой выпускной трубкой (2.7). Вы можете нарастить трубку с отверстиями ("флейту", 2.10) присоединив к ней ее вторую часть. Закройте трубку с отверстиями ("флейту") заглушкой (2.11). Вы можете закрепить трубки и шланги, прикрепив их к стеклу аквариума с помощью присосок с держателями (2.15).

3о Если все соединения надежно затянуты, соедините вилку электрического кабеля с розеткой. Если фильтр не начнет перегонять воду – приведите в действие ручку насоса, (3.10, в моделях **250** и **400**) или нажимайте на кнопку (в модели **130**) до тех пор, пока не появится маленький ток воды. Оставшийся в корпусе фильтра воздух будет откачан со временем.

3п После подключения устройства к сети Вы можете включить УФ-очистку. Для этого необходимо передвинуть выключатель (3.11) в положение "I" (только в моделях внешних фильтров + УФ).

4. Обслуживание и чистка

Фильтр является биологической системой очистки Вашего аквариума. Обычные чистящие средства уничтожают почти все очищающие бактерии. Как следствие, в течение многих недель вредные вещества не расщепляются, и обитатели аквариума подвергаются серьезной опасности. Добавка **SERA био нитрибек (SERA bio nitrivек) после чистки фильтра** ускоряет формирование (формирует вновь) плотности популяции бактерий внутри биологических фильтрующих материалов. В процессе чистки фильтра шланги и движущиеся части (ротор) также должны быть проверены и очищены при необходимости.

4а Под "чистой" биологических фильтрующих материалов подразумевается сильное прополаскивание фильтрующих материалов в специально подготовленной водопроводной воде заданной температуры (или в воде из аквариума). Лучше всего прополаскивать фильтрующие материалы в ведре. Вы можете также использовать для этих целей воду, оставшуюся после подмены воды. Ведро должно быть чистое, никогда не входившее в контакт с чистящими средствами.

4б Механические фильтрующие материалы **SERA** фильтрующий мат и **SERA** фильтрующая губка, в зависимости заселенности аквариума, должны очищаться еженедельно. При сильном засорении они должны быть заменены на новые.

4в Чистка фильтра и биологических фильтрующих материалов должна производиться только тогда, когда это действительно необходимо. На необходимость чистки указывает отчетливо выраженное падение скорости потока воды. Биологические фильтрующие материалы никогда не чистятся/заменяются на новые одновременно (см. 4а). Это всегда должно происходить по частям. Если Вы не хотите ждать момента отчетливо выраженного падения скорости потока воды, Вы можете производить чистку фильтрующих материалов, в зависимости от заселенности Вашего аквариума, в следующие периоды времени:

Нормальная заселенность: каждые 3 – 4 месяца
Оптимальная заселенность: каждые 6 – 12 месяцев

Корпус фильтра и емкости для фильтрующих материалов промываются под проточной водой без применения чистящих средств. Если чаще, чем каждые 6 – 9 месяцев происходит закупорка фильтра – возможно, объем фильтра слишком маленький для Вашего аквариума с имеющейся в нем заселенностью рыбой.

При обнаружении большого количества мелких частиц в аквариумной воде желателно произвести замену фильтрующих материалов в верхней емкости для фильтрующих материалов: фильтрующая губка черного цвета сверху, фильтрующий мат белого цвета – внизу. Такая установка препятствует слишком быстрому засорению фильтра.

4г Чистка или замена движущихся частей в моделях **SERA филь биоактив 250 и 400 (4)**

- 1) Снимите головку фильтра как описано в п.п. 3г, 3д и положите ее на стол нижней стороной вверх.
- 2) Вытащите стопорный болт, расположенный на нижней стороне с помощью клещей/плоскогубцев (4.1.1).

3) Отсоедините трубное соединение идущее к корпусу УФ-лампы. Для этого сначала отворачивают трубное соединение (4.1.2) от корпуса лампы влево, а затем снимают его (4.2.1) и крышку камеры ротора (4.2.2). Если крышка камеры ротора не отделилась вместе с трубным соединением, пожалуйста, поверните крышку камеры ротора (4.2.2) влево и снимите ее.

4) Аккуратно в вертикальном направлении вытаскивайте ротор с осью (4.3.1). Ось (4.3.3) может отделиться от ротора при его извлечении. Это не проблема, так как ось все равно необходимо будет отделить для чистки ротора. Однако, нижняя резиновая опора и разделительная шайба (4.3.4), в этом случае останутся внутри камеры ротора. Для того чтобы извлечь их – лучше всего перевернуть головку фильтра и нижняя резиновая опора и разделительная шайба выпадут. В случае если ось осталась внутри ротора – снимите резиновую опору и разделительную шайбу с одной стороны и извлеките ее из ротора.

5) С помощью ершика для мытья бутылок прочистите поную трубу (4.3.2) расположенную в головке фильтра и отсек рабочего колеса. **При повреждении оси, ротора или резиновых опор их необходимо заменять на новые, чтобы избежать косвенных убытков.**

4д Чистка или замена движущихся частей в модели **SERA филь биоактив 130 (5)**

1) Открутите крышку камеры ротора и уберите ее (5.1).

2) Осторожно вытяните ротор из камеры ротора (5.2).

3) Также затем можно вытаскивать ось. Прежде всего, снимите резиновую опору, удерживающую ротор (5.2.1). С помощью ершика для мытья бутылок прочистите поную трубу (5.2.2) расположенную в головке фильтра и отсек рабочего колеса. **При повреждении оси, ротора или резиновых опор их необходимо заменять на новые, чтобы избежать косвенных убытков.**

По окончании работ по обслуживанию и чистке соберите фильтр в обратном порядке.

Проверка УФ-лампы

Если после включения УФ-лампы контрольный светодиод не горит – УФ-лампа должна быть заменена на новую.

Замена УФ-лампы в моделях **SERA филь биоактив внешне фильтры 250 + УФ, 400 + УФ (6)**

Внимание: Перед началом работ отсоедините электрический кабель от сети.

- 1) Снимите головку фильтра (см. п.п. 3г/3д).
- 2) Вытащите стопорный болт, расположенный на нижней стороне с помощью клещей/плоскогубцев (6.1.1).
- 3) Отсоедините трубное соединение идущее к корпусу УФ-лампы. Для этого сначала отворачивают трубное соединение (6.1.2) от корпуса лампы влево.
- 4) Вывинтите винт (6.2.1) скрепляющий накладную гайку.

- 5) Отвинтите накидную гайку (6.2.2) и снимите ее.
- 6) Снимите защищающий стекло цилиндр (6.3.1) и стеклянный цилиндр (6.3.2) и отделите УФ-лампу от цоколя (6.3.3).

Соберите в обратном порядке. Пожалуйста, убедитесь, чтобы защищающий стекло цилиндр (6.3.1) с выемкой должным образом закреплялся в перемычке, расположенной по краю основания. Убедитесь, что два уплотнительных кольца внизу стеклянного цилиндра и все дальнейшие части надежно довинчены.

Проводите замену УФ-лампы с помощью специалиста.

Замена УФ-лампы в модели SERA филь биоактив внешний фильтр 130 + УФ (7)

Внимание: Перед началом работ отсоедините электрический кабель от сети.

Снимите головку фильтра (см. п.п. 3г/3д). Выверните 4 винта на нижней стороне головки фильтра (7.1) и 2 винта – на верхней стороне (7.2). Верхняя часть и нижняя часть разделяется, при этом обе части останутся связанными кабельными соединениями. При этом затворы-клипсы могут быть отделены. Их можно будет легко вставить обратно.

Раскрутите кабельную скрутку и отсоедините кабельный разъем от УФ-лампы (7.3). Выверните большое кольцо черного цвета на держателе УФ-лампы (7.4). Теперь Вы легко можете вытащить УФ-лампу с кабелем и заменить ее на новую лампу с кабелем.

Соберите в обратном порядке.

Проводите замену УФ-лампы с помощью специалиста.

Меры предосторожности

- Во избежание убытков, причиненных водой: Рекомендуется понаблюдать за фильтром в течение нескольких дней после установки, чтобы удостовериться в том, что соединения шлангов 100% водонепроницаемы.
- **SERA филь биоактив внешний фильтр** должен устанавливаться в безопасном сухом месте снаружи аквариума, ниже уровня поверхности воды, но не более, чем на 1,5 м ниже уровня поверхности воды.
- Не погружать в воду.
- **SERA филь биоактив** предназначен для использования только внутри помещения.
- Никогда не включайте фильтр без воды и не используйте при недостаточной скорости потока воды.
- **Перед началом работ в аквариуме или с SERA филь биоактив все используемые в аквариуме электроприборы должны быть отключены от электросети.**
- Избегайте попадания воды на вилку электрического кабеля влаги и брызг.
- Допускается использование только по прямому назначению.
- Температура воды перегоняемой помпой не должна превышать 35° C (95° F).

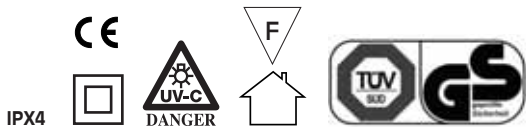
- Специальную **SERA УФ-лампу** можно использовать исключительно внутри **SERA филь биоактив внешний фильтр** после того, как она будет полностью собрана согласно настоящей информации по использованию. Использование для иных целей может привести к повреждению глаз и кожи!
- Максимальное давление 0,4 бара.
- Храните прибор и ультрафиолетовые лампы вне зоны досягаемости детей!
- Перед включением УФ-лампы убедитесь, что внутри **SERA филь биоактив внешнего фильтра + УФ** создана достаточная скорость водного потока. Минимальная скорость водного потока должна быть обеспечена также и во время работы прибора.
- Слишком частое “ВКЛ./ВЫКЛ.” сокращает срок действия ультрафиолетовой лампы.
- Обеспечьте беспрепятственный доступ к штепсельной вилке кабеля прибора и электрической розетке.
- **Поврежденные головка помпы, кабель или штепсельная вилка замене не подлежат!** В случае их повреждения или наметившегося возможного повреждения немедленно отключите прибор от сети и больше его не используйте. Поврежденные части, указанные в данном пункте, ремонту или восстановлению не подлежат! В случае появления мелких повреждений или нарушения герметичности корпуса фильтра, прокладок или соприкасающихся с водой деталей, фильтр должен быть незамедлительно демонтирован и приведен в исправное состояние.
- **SERA филь биоактив** должен быть защищен от перепадов напряжения и подключен к сети через устройство защитного отключения (УЗО 30 мА).

Предупреждение

1. Внимательно следите за детьми, чтобы быть уверенным, что они не играют с устройством.
2. Устройство не предусмотрено для использования людьми (включая детей): с ограниченными физическими или умственными способностями, с недостаточным опытом или знаниями, в случае, если они не находятся под наблюдением или не получили соответствующие инструкции от лица, ответственного за их безопасность.
3. Если электрический кабель устройства поврежден, замену кабеля должен производить производитель, сервисный центр или аналогичный квалифицированный персонал во избежание опасности.

УФ-система

Мощность **SERA** УФ-энергосберегающей лампы:
130 + УФ: 5 Вт
250 + УФ, 400 + УФ: 5 Вт



Перечень возможных неисправностей

| Проблема | Возможная причина | Возможное решение проблемы |
|---------------------------------------|--------------------------------------|--|
| Фильтр не качает воду | Слишком много воздуха внутри фильтра | Приведите в действие ручку насоса; при необходимости откройте фильтр и наполните его на 3/4 водой из аквариума |
| | Отсутствует подача электроэнергии | Проверьте подключение к сети / напряжение в сети |
| | Ротор не поворачивается | Снять головку фильтра и прочистить |
| | Выпускной клапан не открыт | Переместите многоцелевую ручку (3.5) |
| Производительность помпы очень низкая | Слишком много воздуха внутри фильтра | Приведите в действие ручку насоса (3.10) |
| | Фильтр засорен/закупорен | Произведите чистку фильтра; при необходимости замените фильтрующие материалы на новые |

У устройств с УФ-лампой

| | | |
|---|---|---|
| Контрольный светодиод не горит | Устройство не подключено к сети | Проверьте штепсельную вилку |
| | УФ-лампа вставлена не правильно | Проверьте правильность соединения штекерных разъемов |
| | УФ-лампа дефектная | Замените УФ-лампу на новую |
| Помутнение воды/Удаление водорослей не происходит | Помутнение воды вызвано не бактериями, а минералами | Очистите или замените фильтрующий мат и фильтрующую губку; произведите подмену воды |
| | УФ-лампа дефектная / слишком старая | Замените устройство с лампой на новое |

Рекомендации

- Дополнительно обезопасьте все соединения шлангов, укрепив их с помощью хомутиков.
- При переноске всегда поддерживайте фильтр за дно. При этом никогда не держите фильтр за головку фильтра, присоединенные к нему детали или соединения шлангов.
- Производите замену всех шлангов и прокладку головки фильтра каждые 2 года. Смазывайте прокладку головки фильтра техническим вазелином каждый раз, перед тем как его закрыть.
- Разместите фильтр в пластиковой емкости подходящего размера. Чтобы предотвратить повреждения, вызванные случайными брызгами воды, направьте шланги и электрический кабель (в виде петель) в емкость с фильтром.

Технические характеристики:

230 В ~ 50 Гц

| Модель | Макс. объем аквариума | Макс. производительность | Потребляемая мощность | Мощность УФ-лампы | Количество емкостей для фильтрующих материалов | Размеры (Ш x В x Г) |
|----------|-----------------------|--------------------------|-----------------------|-------------------|--|---------------------|
| 130 | 130 л | 300 л/ч | 11 Вт | | 2 | 223 x 304 x 223 мм |
| 130 + УФ | 130 л | 300 л/ч | 16 Вт | 5 Вт | 2 | 223 x 304 x 223 мм |
| 250 | 250 л | 750 л/ч | 22 Вт | | 2 | 290 x 387 x 290 мм |
| 250 + УФ | 250 л | 750 л/ч | 32 Вт | 5 Вт | 2 | 290 x 387 x 290 мм |
| 400 + УФ | 400 л | 1.100 л/ч | 36 Вт | 5 Вт | 4 | 290 x 503 x 290 мм |

Запасные части и аксессуары

| Наименование | 130 | 130 + УФ | 250 | 250 + УФ | 400 + УФ |
|---|-------|----------|-------|----------|----------|
| Насос, в комплекте | 30620 | 30620 | 30643 | 30643 | 30643 |
| УФ-лампа + уплотнительное кольцо | | 30621 | | 30644 | 30644 |
| Движущая часть, включая ось и резиновую опору | 30623 | 30623 | 30645 | 30645 | 30646 |
| Крышка камеры ротора | 30624 | 30624 | 30647 | 30647 | 30647 |
| Затворы-клипсы для корпуса фильтра | 30625 | 30625 | 30648 | 30648 | 30648 |
| Многофункциональный вентиль | 30626 | 30626 | 30649 | 30649 | 30649 |
| Соединительные гайки для соединителей шлангов | 30627 | 30627 | 30650 | 30650 | 30650 |
| Ручка для транспортировки | 30628 | 30628 | | | |
| Крышка для УФ-выключателя | | 30629 | | 30651 | 30651 |
| Фильтрующий мат белый | 30630 | 30630 | 30632 | 30632 | 30632 |
| Фильтрующая губка черная | 30631 | 30631 | 30633 | 30633 | 30633 |
| Емкость для фильтрующих материалов малая | 30634 | 30634 | | | |
| Емкость для фильтрующих материалов большая | | | 30635 | 30635 | 30635 |
| Головка фильтра, в комплекте | 30636 | 30638 | 30639 | 30640 | 30641 |
| Прокладка головки фильтра | 30637 | 30637 | 30642 | 30642 | 30642 |
| SERA зипоракс 290 г | 08472 | 08472 | 08472 | 08472 | 08472 |
| SERA фильтр биостарт 50 мл | 03795 | 03795 | 03795 | 03795 | 03795 |

Утилизация:

Пришедшие в негодность электрические приборы и/или их отдельные части должны быть утилизированы в соответствии с правилами утилизации отходов принятыми в Российской Федерации. Не выбрасывайте использованные электрические приборы и их отдельные части, включая лампы в контейнеры с бытовым мусором.

Данное указание обозначено на приборах символом:



Гарантия:

SERA филь биоактив внешний фильтр будет надежно работать при полном соблюдении инструкции по применению. Мы предоставляем гарантию в течение 24 месяцев со дня покупки. Гарантийный талон действителен только при сохранении кассового чека. Гарантия распространяется только на сам прибор. Мы не несем ответственности за дефекты, полученные в ходе неправильной эксплуатации или являющиеся ее следствием. Гарантия не распространяется на быстроизнашивающиеся части. Это относится, в частности, к движущимся частям (ротор, ось, опора), фильтрующим материалам и шлангам. Ответственность ограничена продажной ценой прибора. В случае обнаружения неисправности обращайтесь, пожалуйста, к Вашему специализированному продавцу.

Дистрибьюторы в России:

ООО «Данио», Московская обл.
141033 Пирогово, ул. Совхозная, д. 2-А
ООО «Агидис», 196084 Санкт-Петербург
ул. Красуцкого, д. 4

сера ГмХ, Борсигштр. 49
52525 Хайнсберг, Германия



AB 28



Sera GmbH • Postfach 1466 • D 52518 Heinsberg