



# MONTAGEANLEITUNG

SBX Vision 180 / 260 / 450

---

Assembly instructions

Instructions de montage

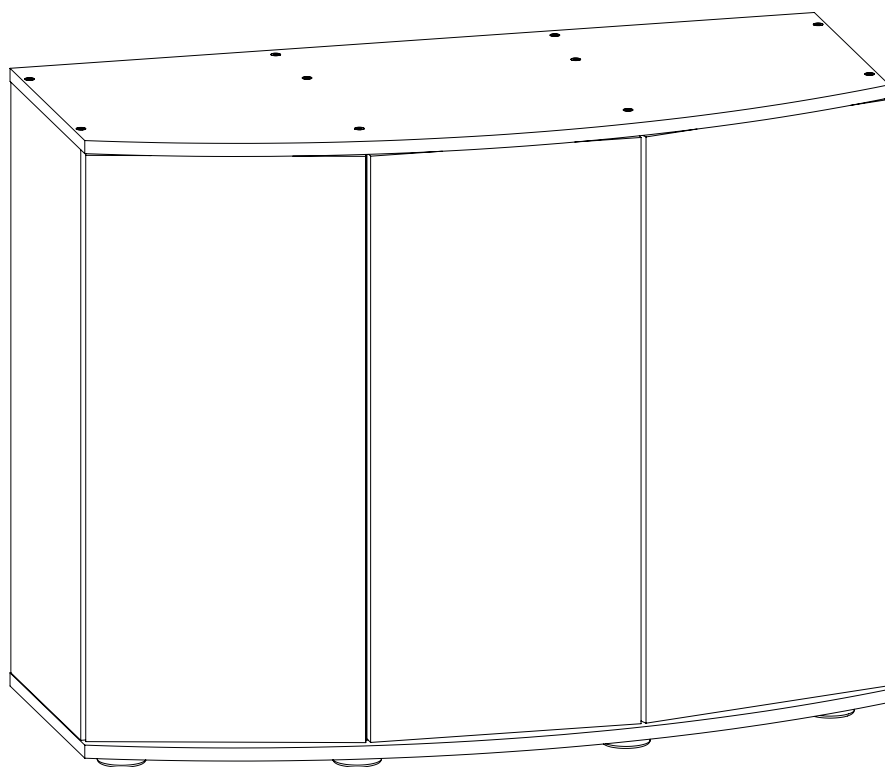
Montage handleiding

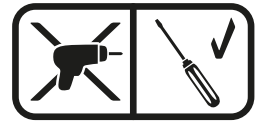
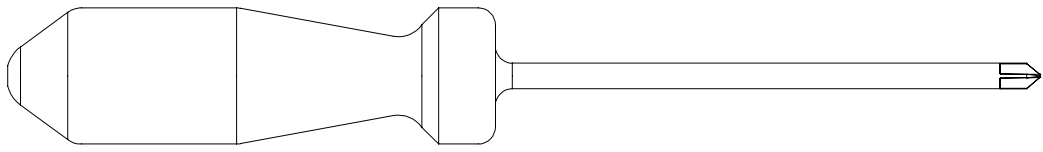
Istruzioni per il montaggio

Instrukcja montażu

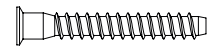
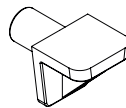
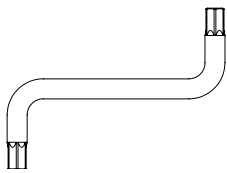
Инструкция по монтажу

安裝說明



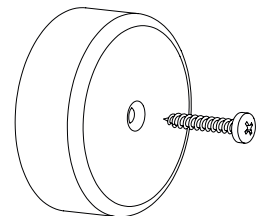
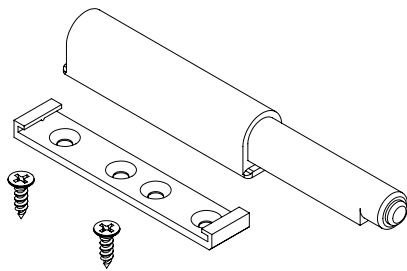


## INCLUDED



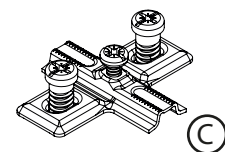
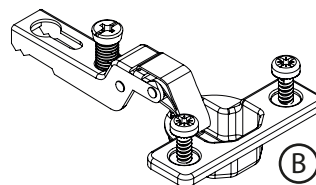
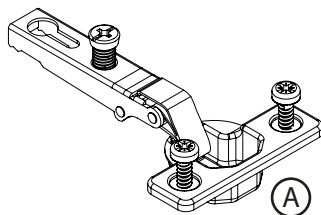
**4x**

**20x**



**3x**

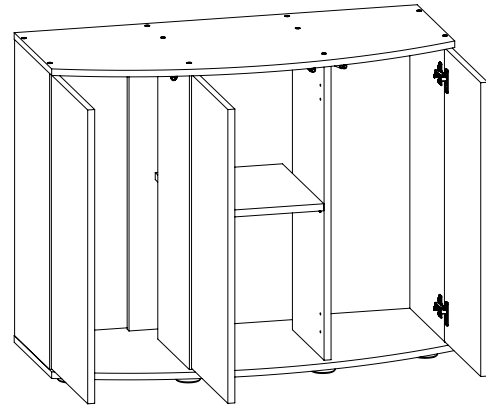
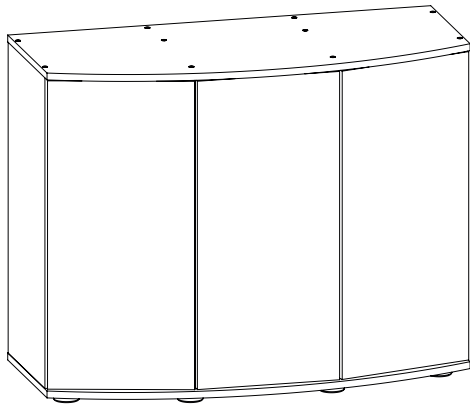
**8x**



**4x**

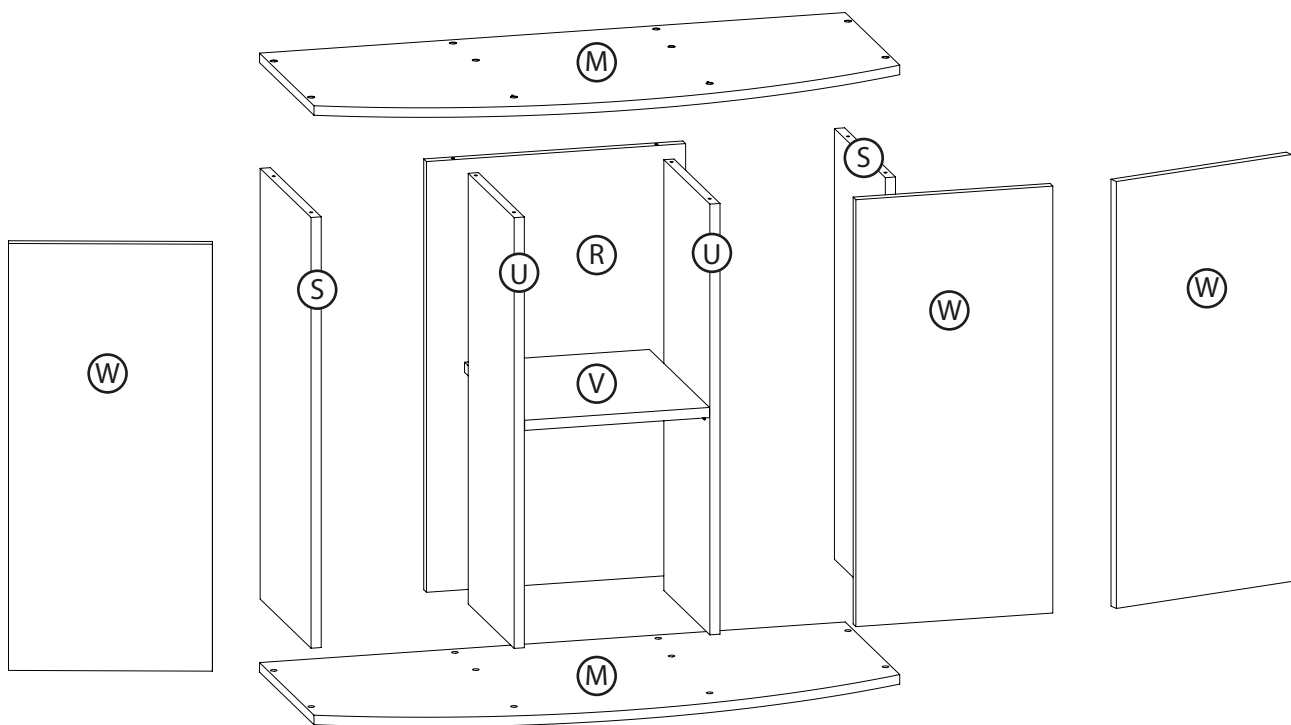
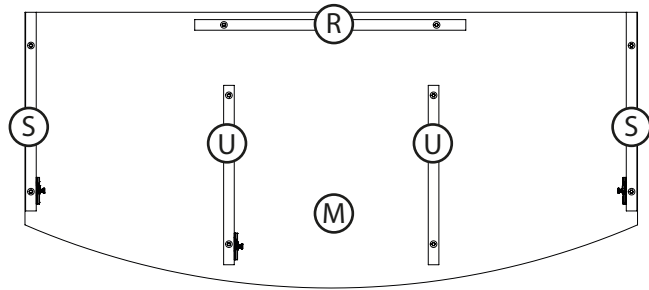
**2x**

**6x**

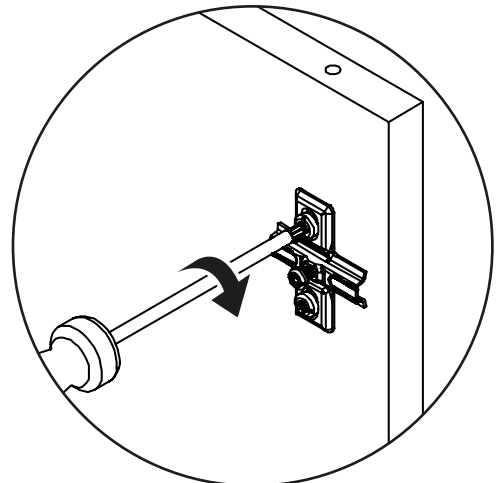
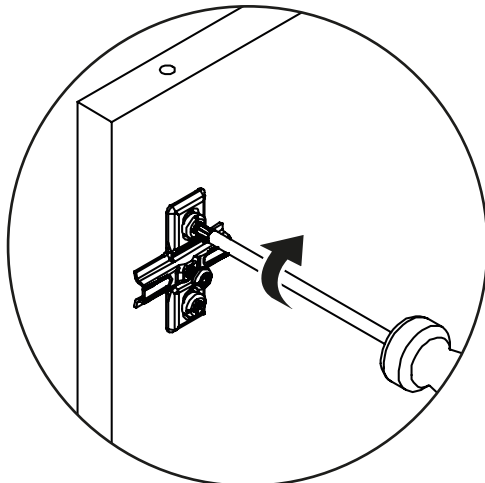
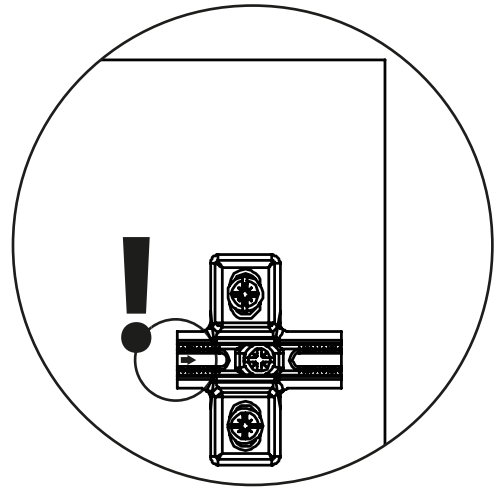
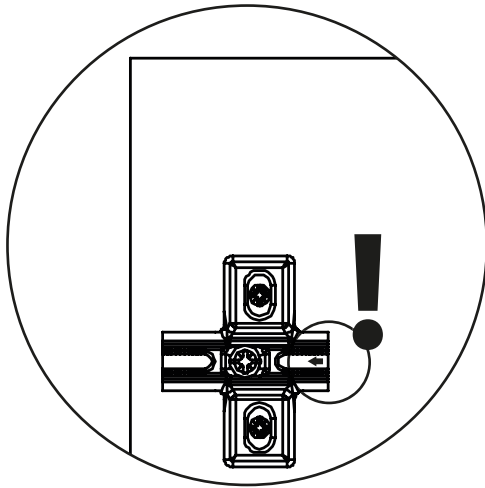
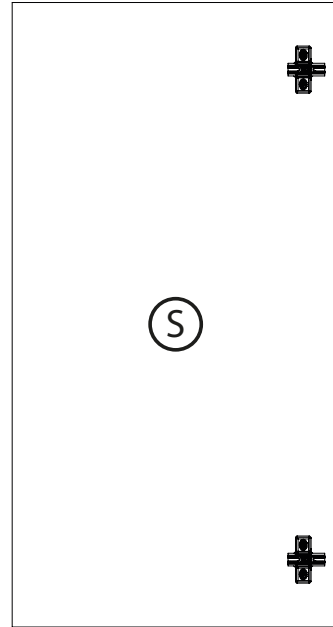
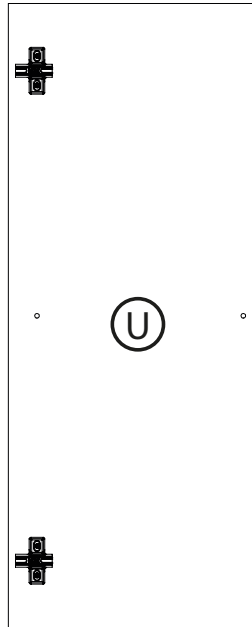
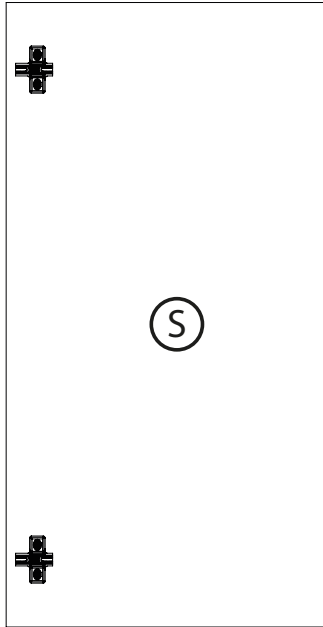
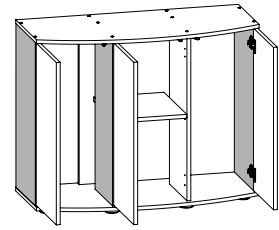
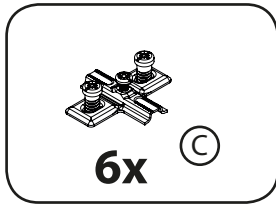


---

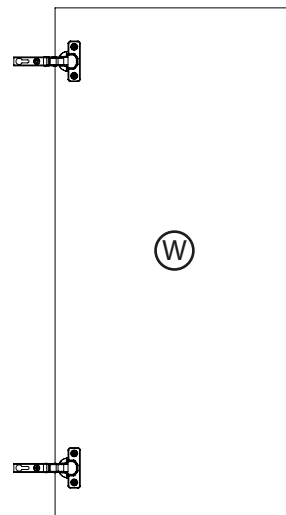
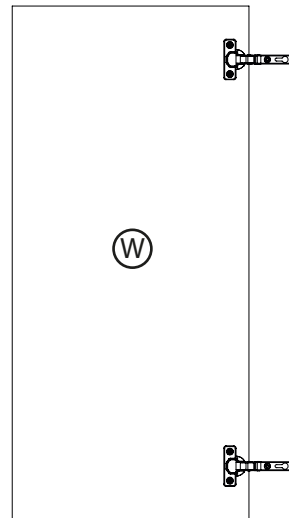
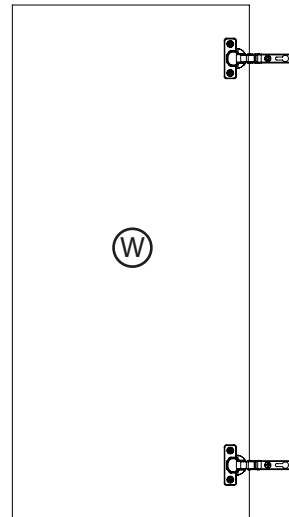
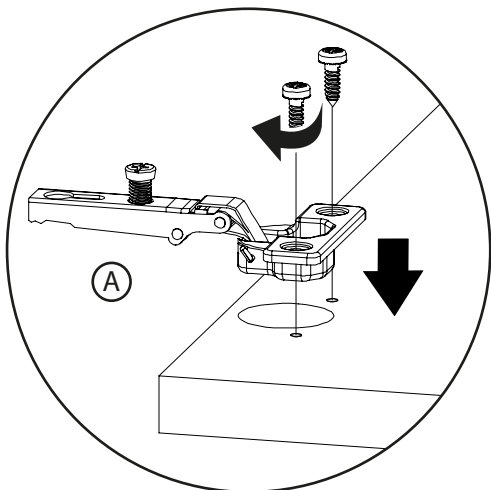
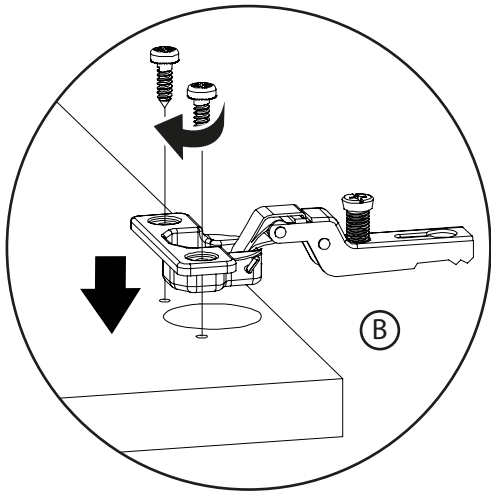
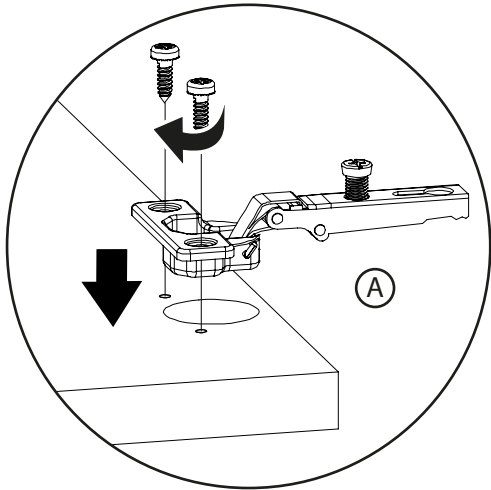
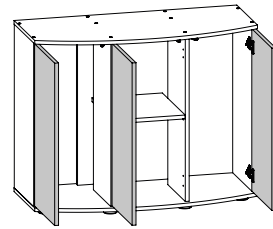
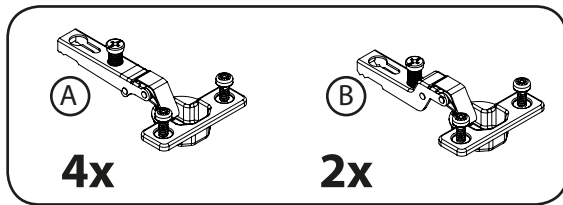
## TOP VIEW



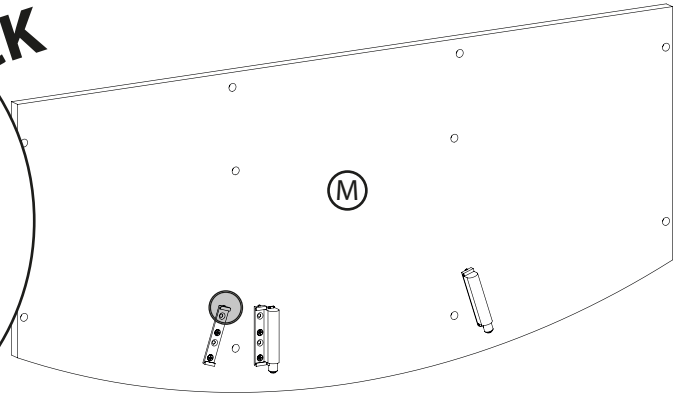
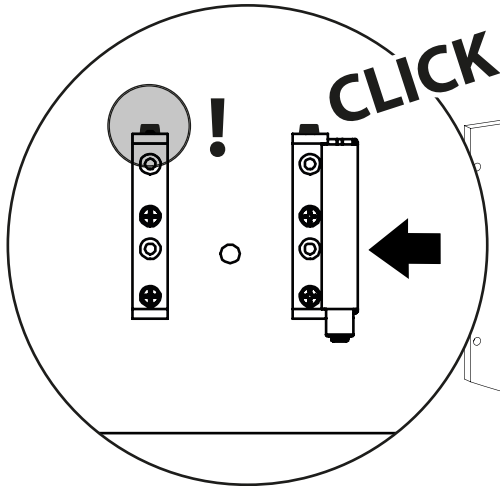
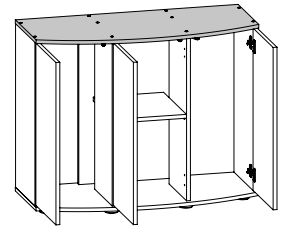
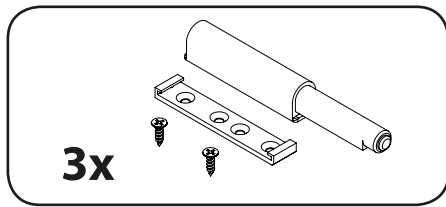
# 1



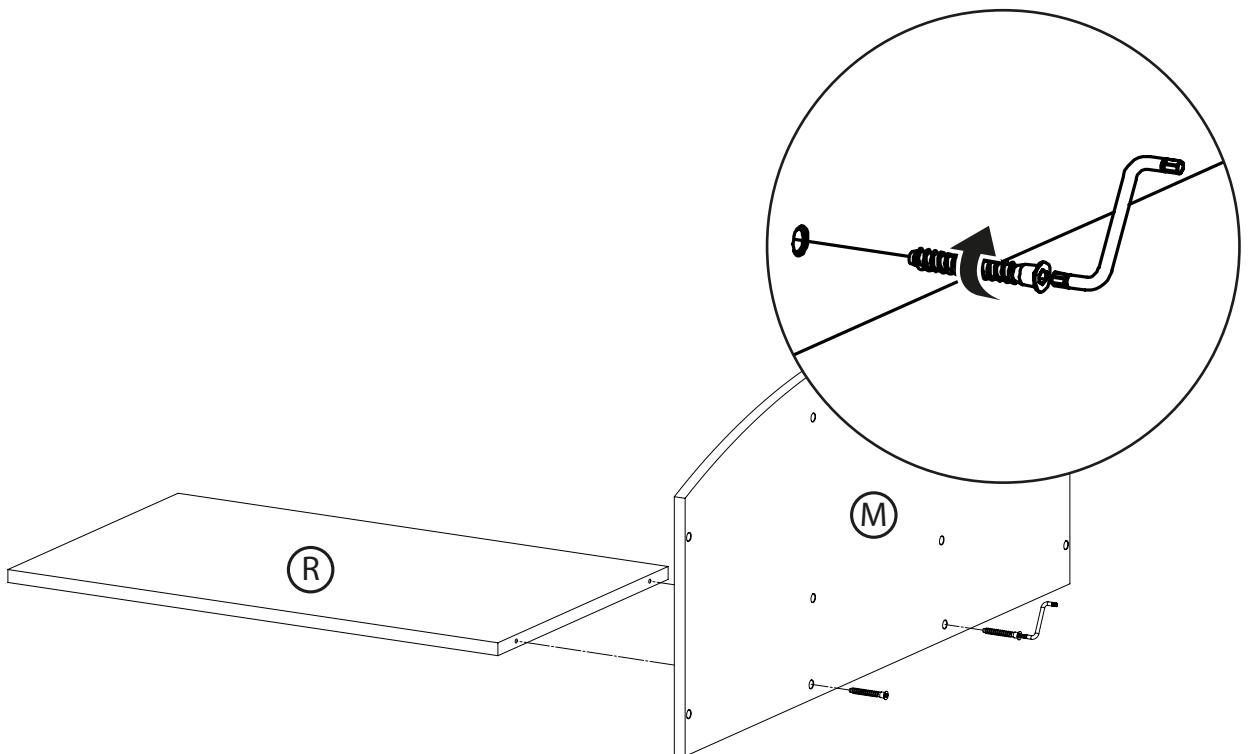
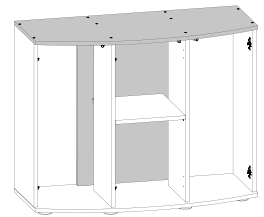
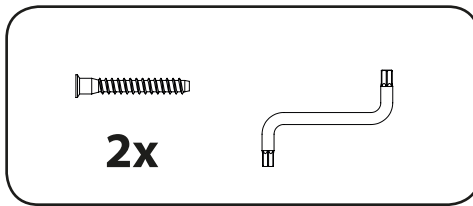
# 2



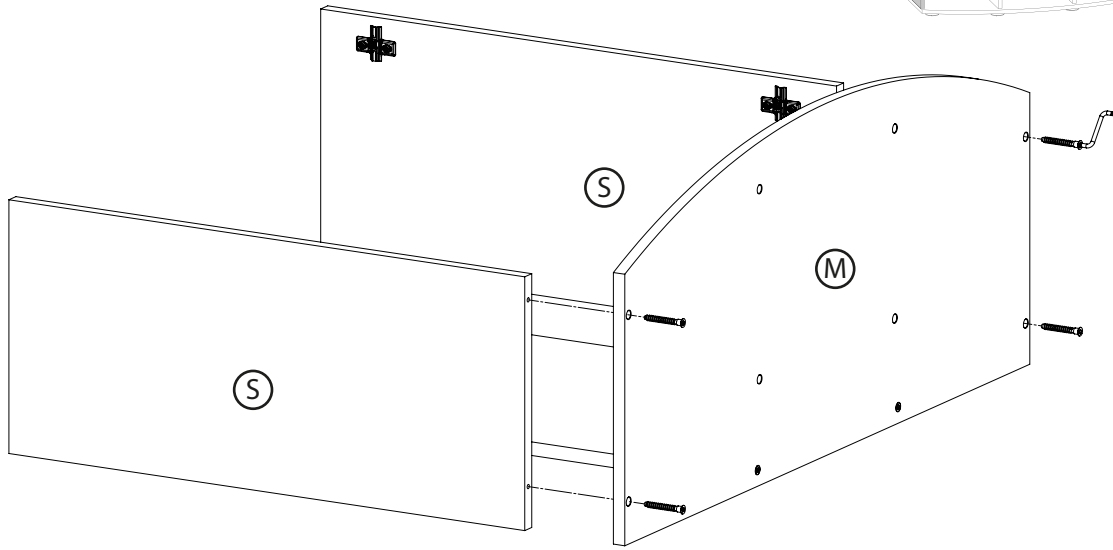
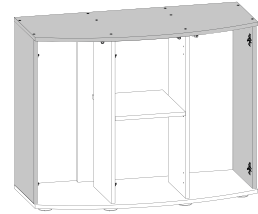
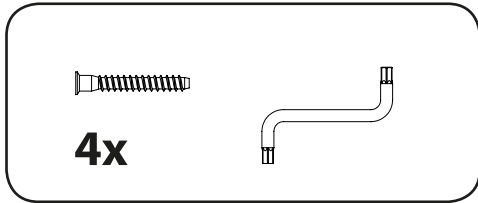
# 3



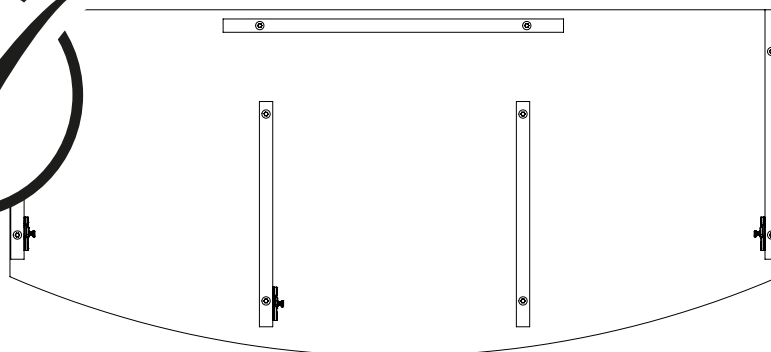
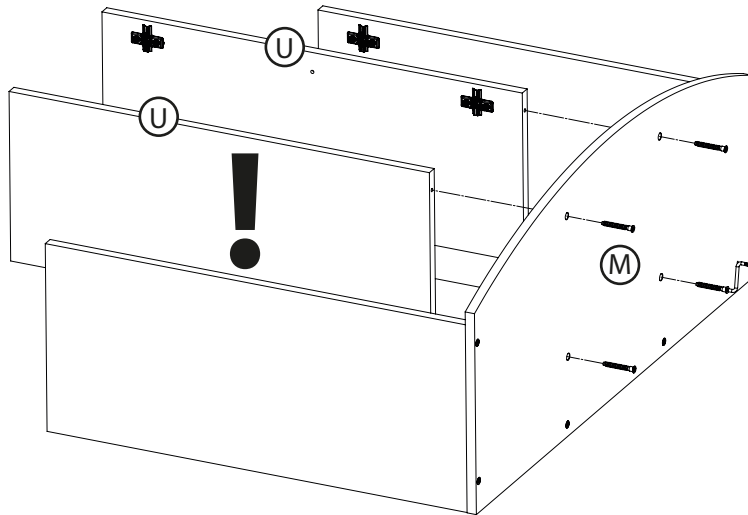
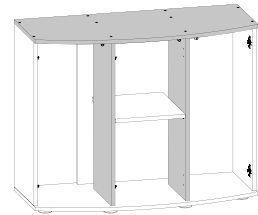
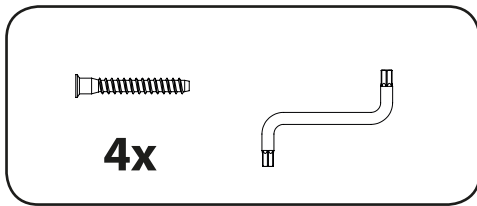
# 4



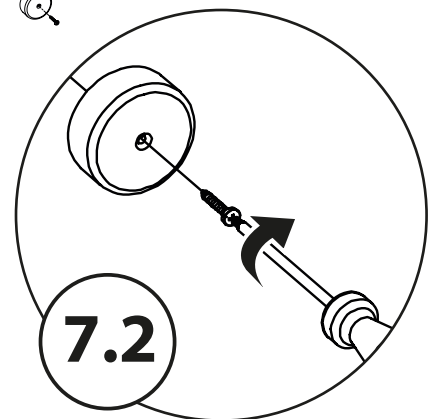
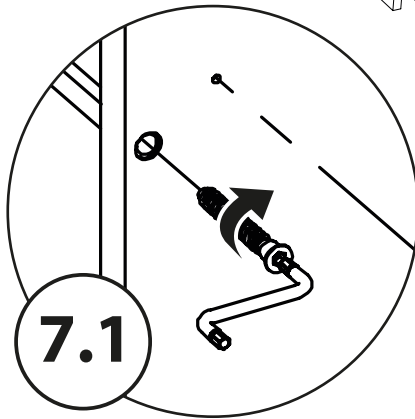
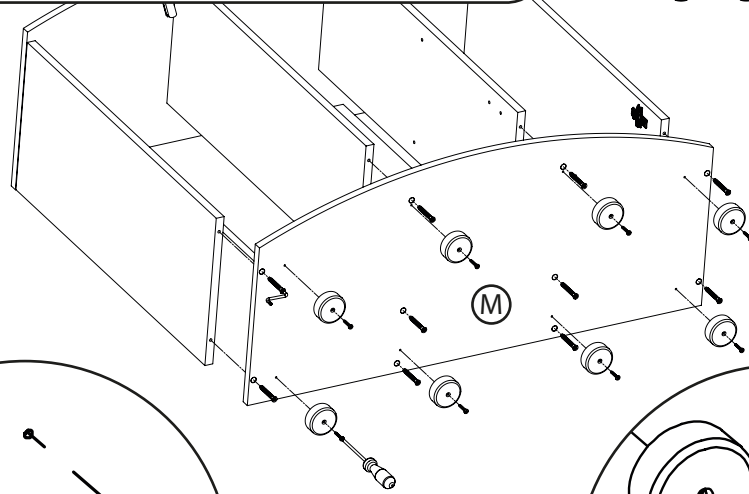
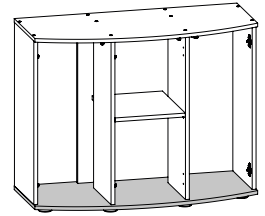
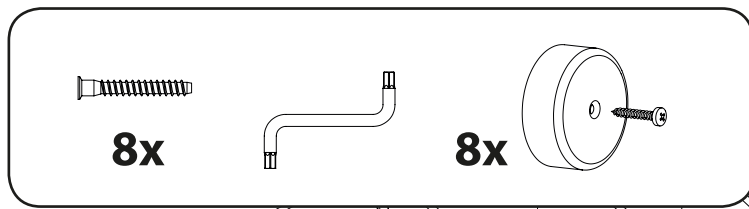
# 5



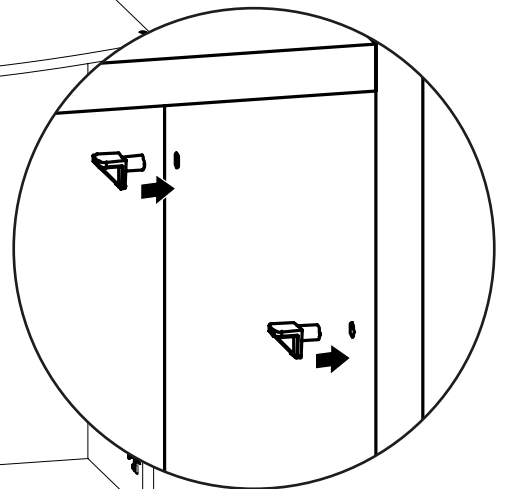
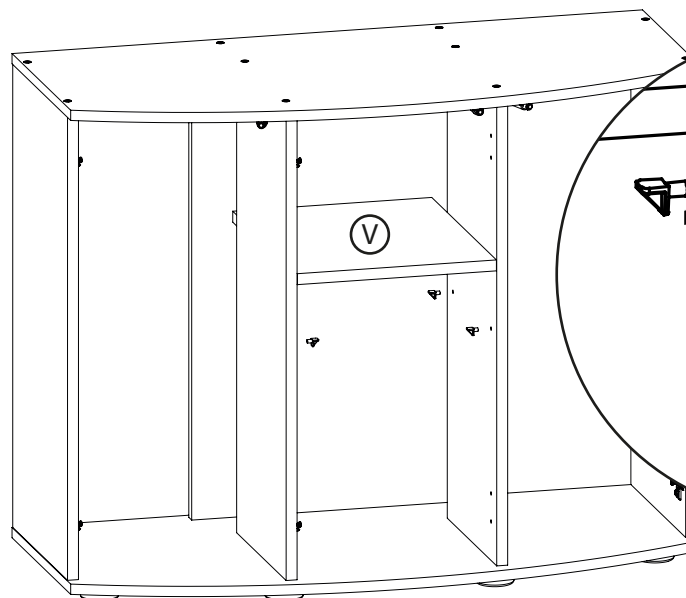
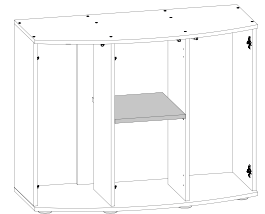
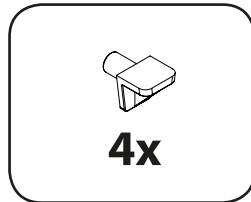
# 6



# 7

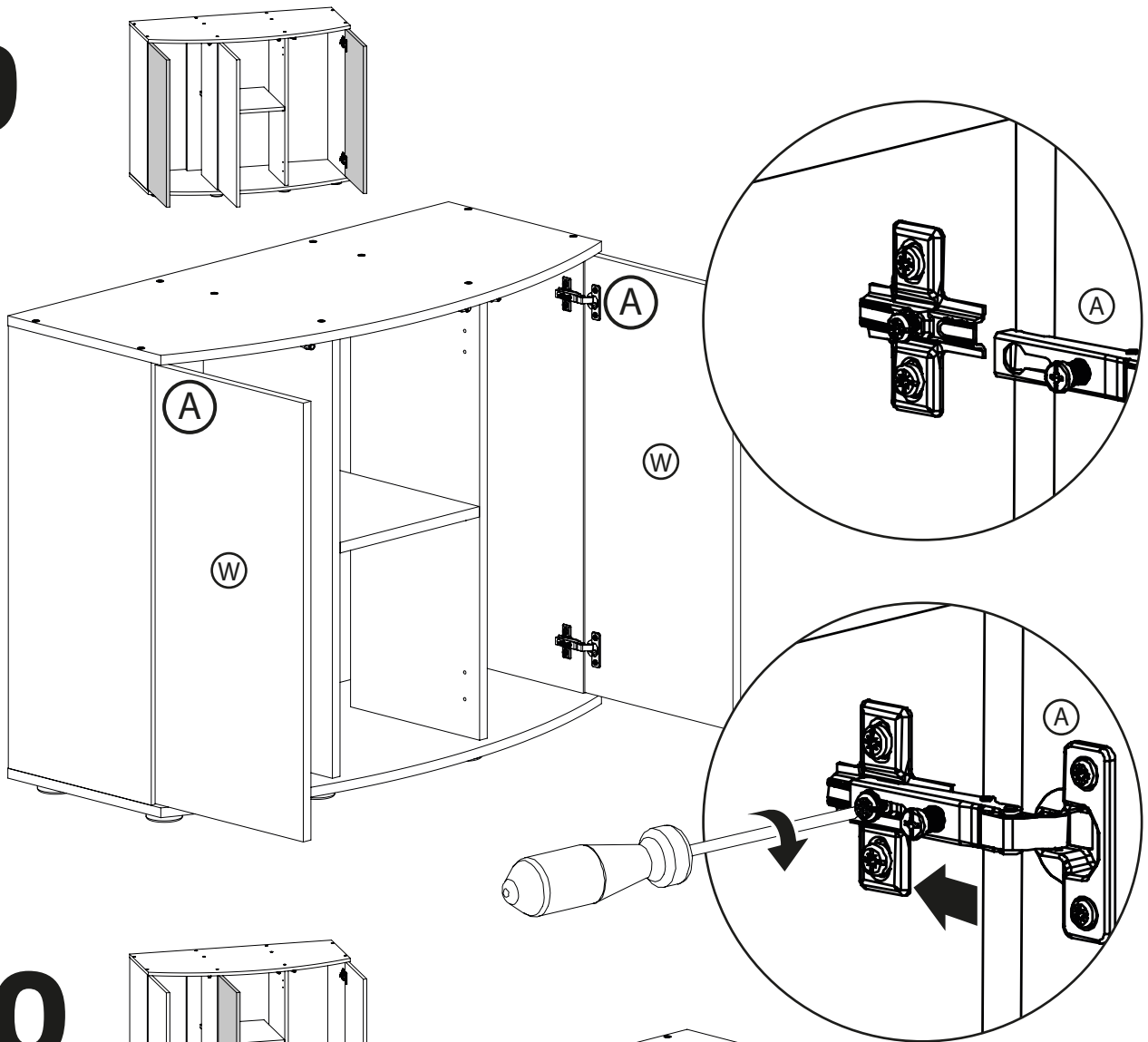


# 8

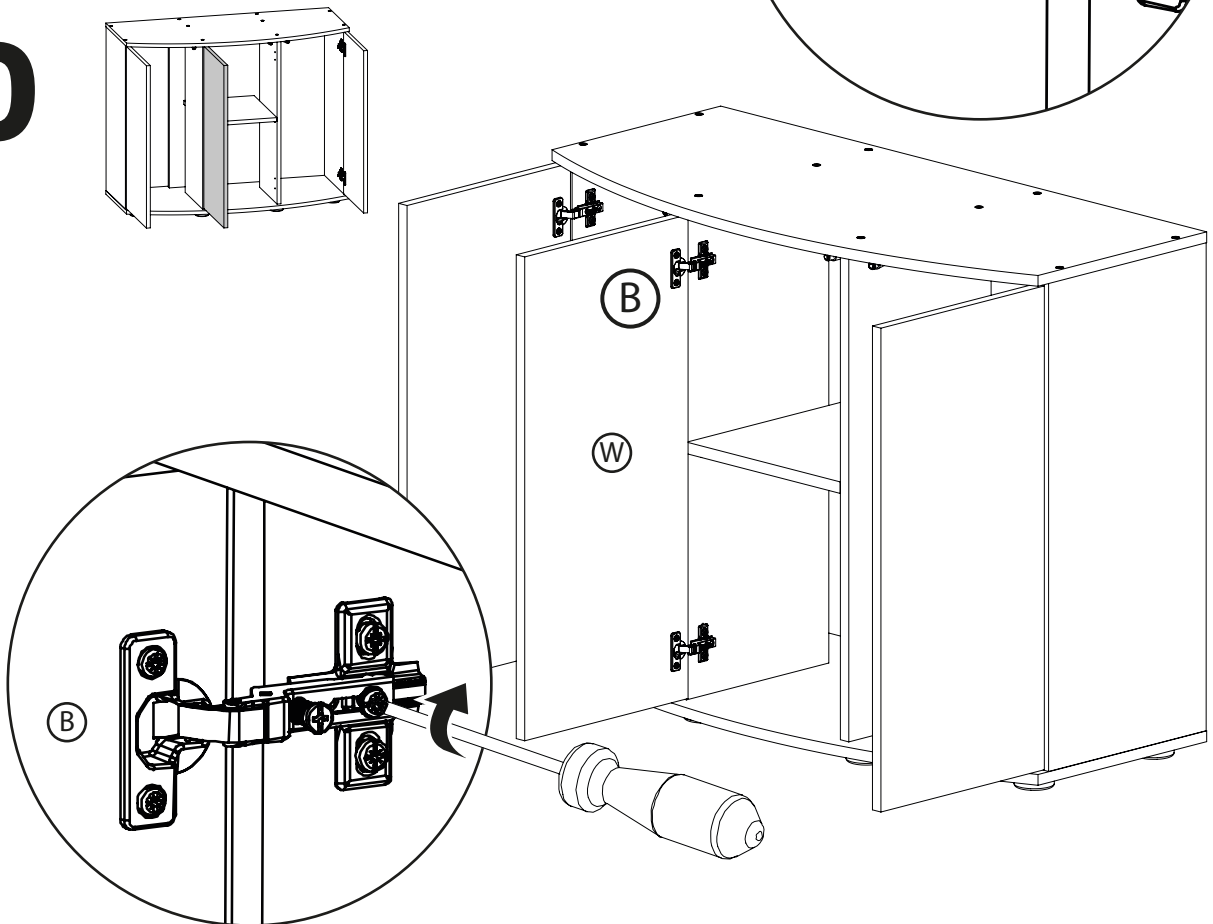




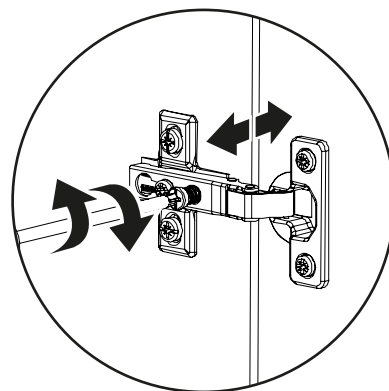
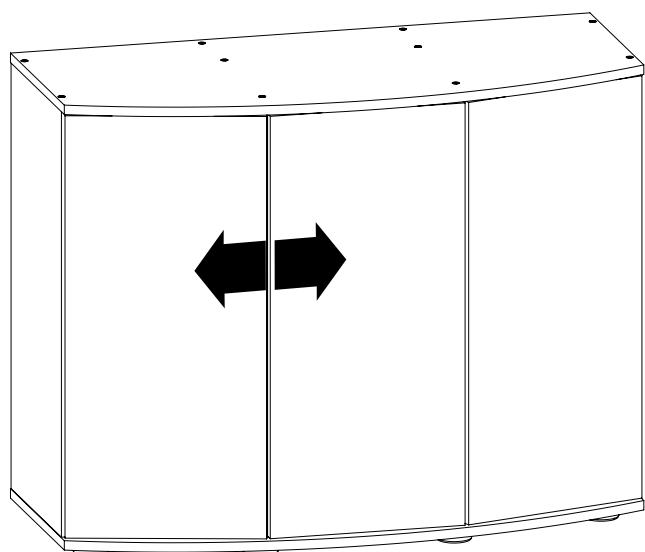
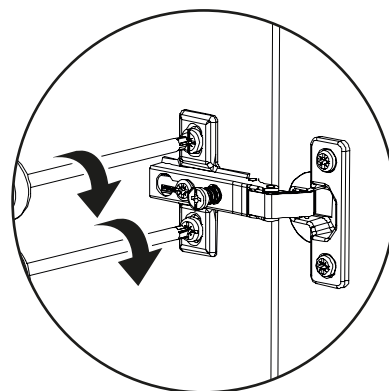
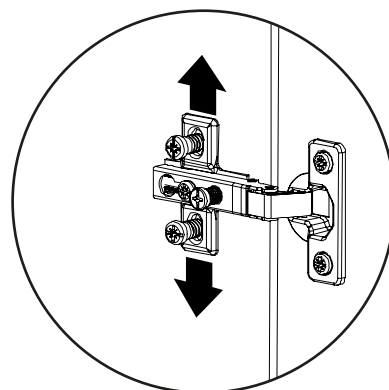
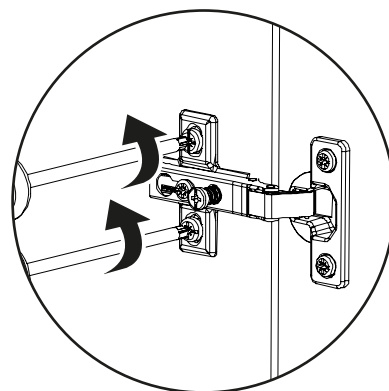
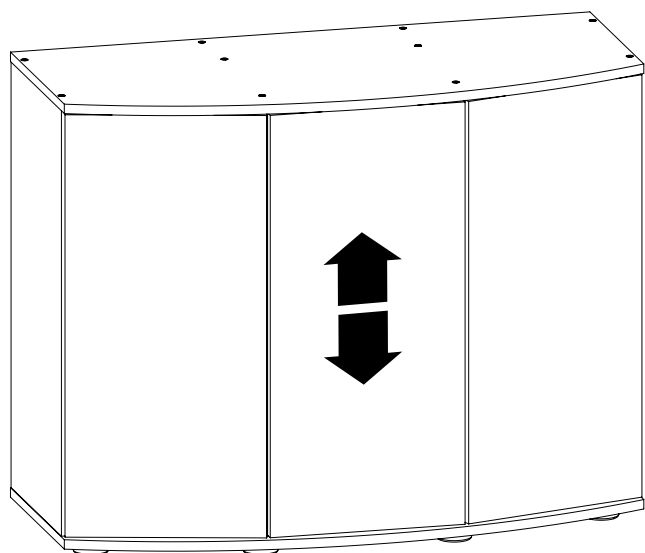
# 9

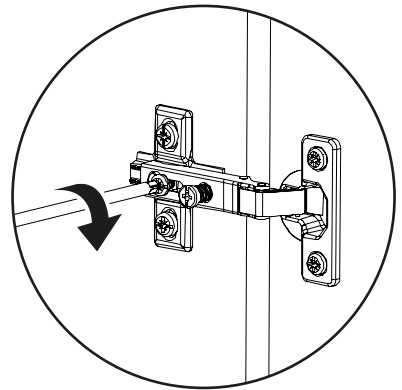
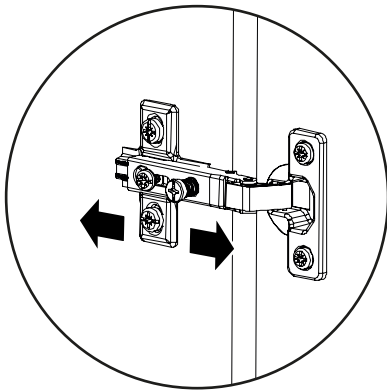
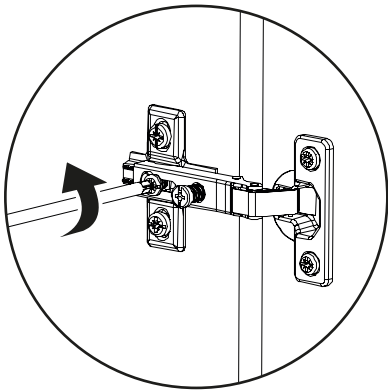
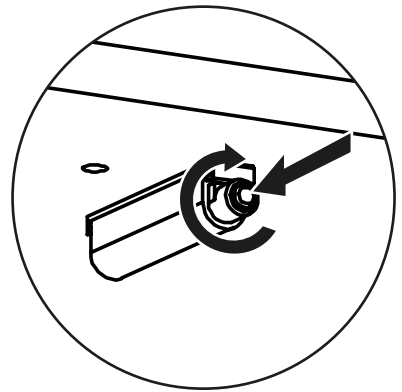
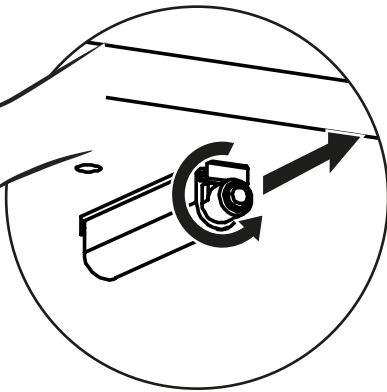
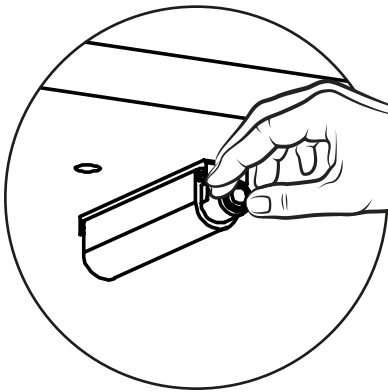
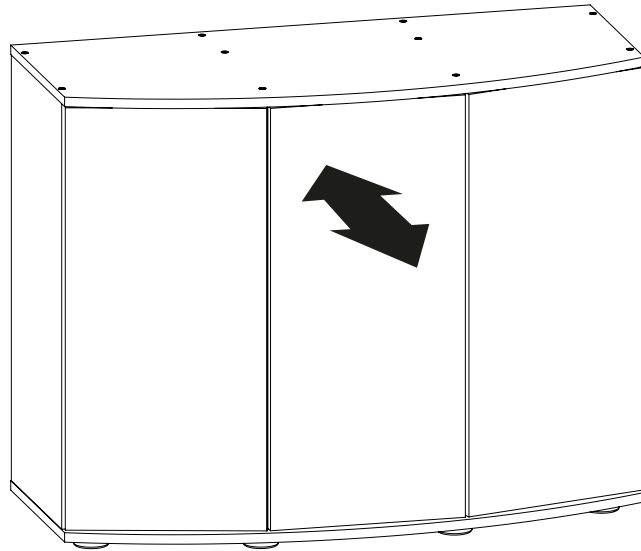


# 10



# JUSTAGE







**JUWEL AQUARIUM AG & Co. KG**

Karl-Göx-Straße 1  
D-27356 Rotenburg/Wümme  
Telefon +49 (0) 42 61 93 79-0  
Telefax +49 (0) 42 61 93 79-856

Service-Hotline +49 (0) 4261 93 79-32  
Service-Fax +49 (0) 4261 93 79-856  
Service-Mail [service@juwel-aquarium.de](mailto:service@juwel-aquarium.de)

Technische Änderungen vorbehalten.  
We reserve the right to make technical alterations.  
Sous réserve de changements technique ultérieurs.  
© JUWEL AQUARIUM

104928/0117

**JUWEL AQUARIUM UK Branch**

Gateway 11 Business Park  
Pentfold Drive, Wymondham · Norfolk NR18 OWZ  
Telefon 01953 606 363  
Telefax 01953 603 839

Service-Mail [info@juwel-aquarium.co.uk](mailto:info@juwel-aquarium.co.uk)

[www.juwel-aquarium.com](http://www.juwel-aquarium.com)