

# JBL

# Artemio® Set +1

RUS

Комплект для  
выведения науплий  
артемии

Живой корм, который можно  
приготовить самостоятельно  
всего за 24 часа



230V, 50 Hz, 3 W

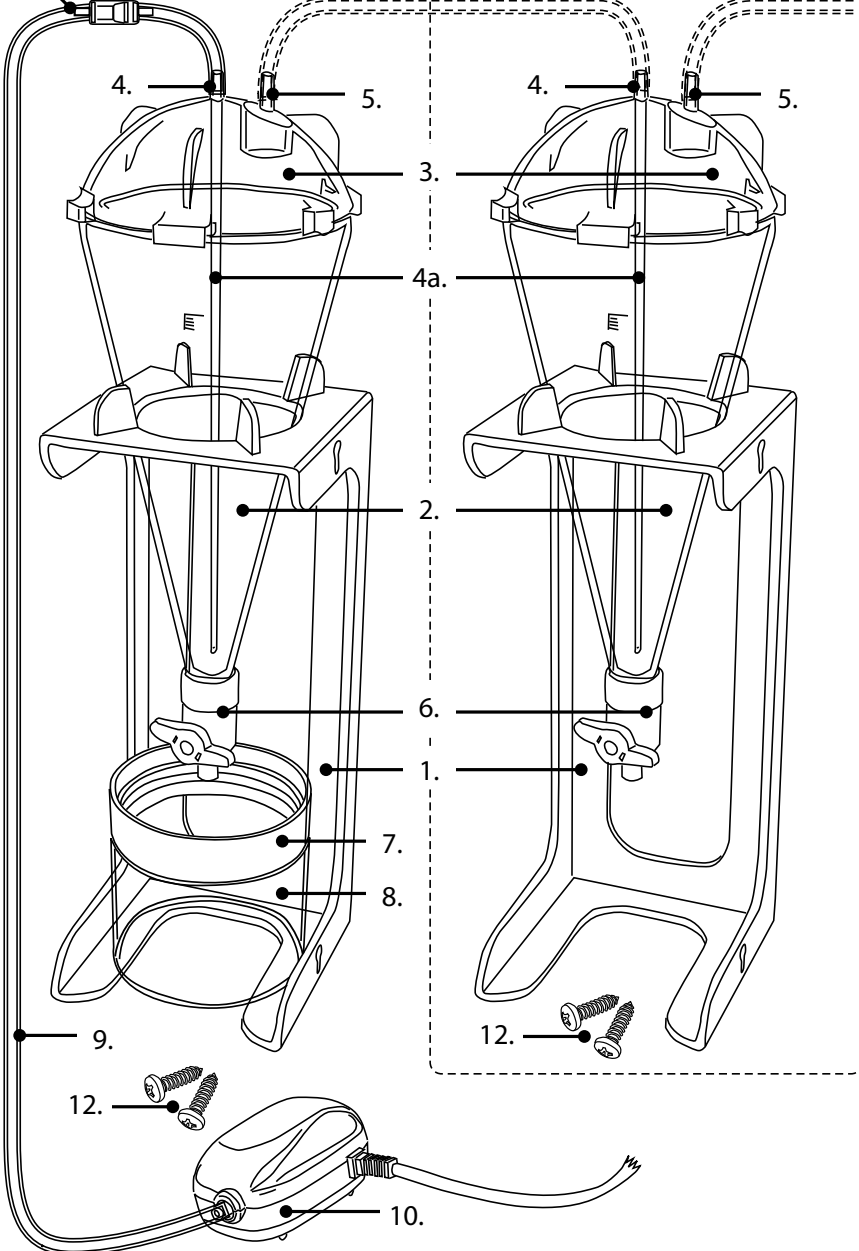


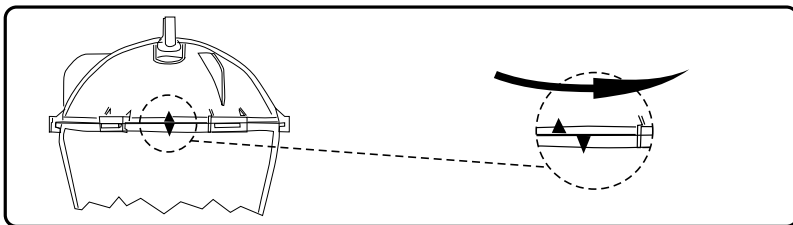
МА 11



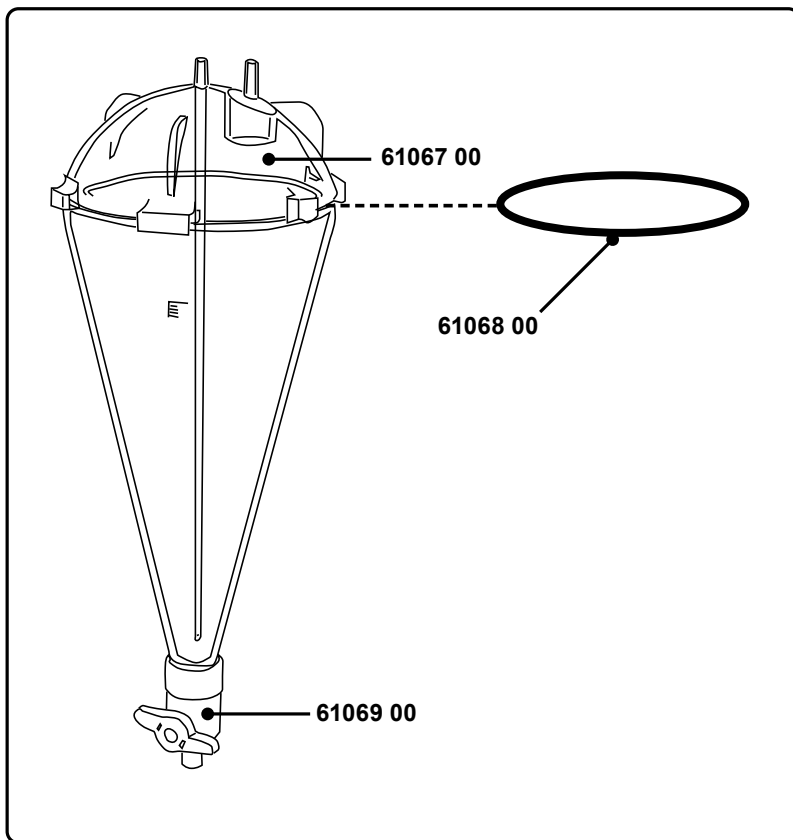
# Artemio Set

# Artemio 1





### Составные части



61066 00

# JBL Artemio Set - Artemio 1

## 1 Принцип действия:

в специально разработанной конической инкубационной емкости при сильном продувании воздухом осуществляется эффективное и экономичное выведение науплий артемии. Благодаря конической форме инкубационной емкости яйца не попадают в мертвые углы, что обеспечивает оптимальный выход науплий.

## 2 Особенность

### Комплектность

Набор содержит все необходимые принадлежности для экономичного выращивания науплий артемии: современную коническую инкубационную емкость с куполообразной крышкой и стойкой-подставкой (возможен настенный монтаж).

Улавливающая емкость и фильтр для отцеживания науплий из солевого инкубационного раствора:

надежный компрессор для продувания воздухом и воздушный шланг для непосредственного использования.

### Удобство

Благодаря конической конструкции инкубационной емкости со сливным краном, установленной на специально изготовленной стойке-подставке, проклюнувшиеся науплии извлекаются просто, легко и удобно.

### Эффективность

Коническая форма инкубационной емкости наряду с сильным продуванием воздухом обеспечивают максимальный процент выклева науплий и тем самым максимально эффективное кормление молоди рыб.

### Расширяемость

Установка может быть расширена в любом объеме путем простого присоединения других инкубационных емкостей со стойкой-подставкой (**JBL Artemio 1**). Продуманная конструкция крышки емкости допускает эксплуатацию неограниченного количества дополнительных емкостей с использованием одного-единственного компрессора.

### Живой корм по мере необходимости

Запуская несколько инкубаторов с определенным временным интервалом, можно добиться бесперебойного снабжения чувствительных мальков живым кормом для по мере необходимости.

### **3 В упаковке содержится:**

Artemio Set:

- коническая инкубационная емкость с прозрачной куполообразной крышкой – 1 шт.
- стойка-подставка для инкубационной емкости с шурупами для прикрепления стене (по желанию) – 1 шт.
- мощный компрессор для продувания воздухом – 1 шт.
- прозрачная улавливающая емкость для науплий – 1 шт.
- фильтр для науплий (0,15 мм) – 1 шт.
- воздушный шланг 1,8 м
- обратный клапан – 1 шт.

Artemio 1:

- коническая инкубационная емкость с куполообразной крышкой
- стойка-подставка для инкубационной емкости с шурупами для прикрепления к стене (по желанию)

### **4 Техника безопасности при работе с компрессором:**

1. Убедитесь, что рабочее напряжение, указанное на типовой табличке, соответствует сетевому напряжению.
2. Не вытаскивайте вилку из розетки мокрыми руками. Не вытаскивайте вилку из розетки за кабель.
3. Не переносите прибор, держа его за кабель.
4. Перед началом работы с аквариумом и в самом аквариуме всегда выключайте из сети все электроприборы!
5. Запрещается применение прибора в иных целях, чем указано в настоящей инструкции!
6. Запрещается погружать прибор в воду!
7. Разрешается эксплуатация прибора только в закрытых помещениях.
8. Запрещается пользоваться прибором при наличии повреждений кабеля, вилки или корпуса.
9. Перед тем, как открыть прибор, вытащите вилку из розетки!
10. Если прибором не пользуются или выполняются профилактические работы, следует всегда вытаскивать вилку из розетки.
11. При повреждении сетевого кабеля его следует заменить (пользуйтесь услугами специалиста)!
12. Эксплуатация прибора детьми или вблизи от них требует внимательного присмотра.
13. Периодически следует проводить профилактические работы (см. п. 8 инструкции)



**Утилизация: настоящий прибор нельзя выбрасывать с обычным бытовым мусором. Соблюдайте местные правила по утилизации электроприборов.**

## **5 Элементы конструкции и их обозначение:**

1. Стойка-подставка
2. Инкубационная емкость
3. Куполообразная крышка инкубационной емкости с O-образным уплотнением
4. Трубка для впуска воздуха; 4 а трубка-удлинитель
5. Трубка для выпуска воздуха с фильтром из пеноматериала внутри
6. Сливной кран
7. Фильтр для артемии (продается также отдельно как **JBL Artemio 3** )
8. Улавливающая емкость (продается также отдельно как **JBL Artemio 2** )
9. Воздушный шланг 4/6 мм
10. Компрессор для продувания воздухом EcoAir 40
11. Обратный клапан для воздуха
12. Шурупы для настенного монтажа

## **6 Сборка и эксплуатация набора JBL Artemio Set**

1. Выберите подходящее, не восприимчивое к воздействию воды место для размещения установки. Дети по возможности не должны иметь доступа к установке. Разместите в этом месте стойку-подставку (1). По желанию можно прикрепить стойку-подставку (1) прилагаемыми шурупами (12) к стене.
2. Откройте куполообразную крышку (3) инкубационной емкости по часовой стрелке (байонетное соединение) и снимите ее вместе с трубкой-удлинителем (4а). Установите инкубационную емкость (2) в стойку-подставку таким образом, чтобы логотип **JBL** и отметка уровня заполнения емкости были хорошо видны.
3. Налейте слегка теплой водопроводной воды (около 25 °С) в инкубационную емкость (2) до отметки уровня (500 мл). Теперь добавьте в инкубационную емкость 3 мерных ложки смеси **JBL ArtemioMix**. В качестве альтернативы можете взять также 3 мерных ложки соли **JBL ArtemioSal** и 2 – 3 мерных ложки яиц артемии **JBL ArtemioPur**. **JBL ArtemioMix**, а также **ArtemioSal** и **ArtemioPur** вы найдете в зоомагазине. Затем закройте куполообразную крышку против часовой стрелки.
4. Теперь с помощью прилагаемого воздушного шланга (9) соедините трубку для впуска воздуха (4) на куполообразной крышке (3) с прилагаемым компрессором

(10). Поместите компрессор по возможности выше уровня воды в инкубационной емкости. Если будет необходимо поместить компрессор ниже уровня воды в инкубационной емкости, установите на воздушном шланге прилагаемый обратный клапан на расстоянии примерно 5 – 10 см от трубки для выпуска воздуха.

5. Подсоедините компрессор к сети. Смесь из соли, яиц артемии и воды в инкубационной емкости начинает сильно продуваться воздухом. Такое сильное продувание необходимо для оптимального выклева науплий. Поэтому не следует снижать подачу воздуха. При 25°C науплии выклевываются примерно через 24 часа, при более низкой температуре – соответственно позднее.

6. По происшествии соответствующего времени ожидания выключите подачу воздуха и подождите, пока красноватые науплии не соберутся в узком конце конуса, а пустые яичевые оболочки не всплывут наверх. Откройте сливной кран (6) и выпустите науплий в подставленный фильтр с приемником. Слегка промойте науплий в фильтре пресной водой. Теперь ими можно кормить мальков.

По желанию часть науплий можно также пересадить в большой аквариум с соленой водой для выращивания. В качестве корма для науплий рекомендуем **JBL ArtemioFluid**, который вы найдете в зоомагазине.

7. После скармливания всех живых науплий вылейте оставшуюся воду с пустыми яичевыми оболочками в канализацию. Перед повторным запуском тщательно промойте инкубационную емкость и куполообразную крышку теплой водопроводной водой и почистите мягкой бутылочной щеткой.

## **7** Сборка и эксплуатация модуля Artemio 1

При повышенной потребности в науплиях артемии - для эффективного кормления большого количества мальков - набор **JBL Artemio Set** можно дополнить, подсоединив модули **JBL Artemio 1**. Запуская несколько инкубаторов с определенным временным интервалом, можно добиться бесперебойного снабжения чувствительных мальков живым кормом по мере необходимости:

1. Соедините стойку-подставку (1) модуля **JBL Artemio 1** путем простого бокового сцепления со стойкой-подставкой уже имеющегося набора **JBL Artemio Set**. По желанию можно прикрепить стойку-подставку (1) прилагаемыми шурупами (12) к стене.

2. Заполните инкубационную емкость (2) модуля **JBL Artemio 1**, как описано

выше в п.п. 2 и 3 по сборке набора **JBL Artemio Set** .

3. Соедините трубку для выхода воздуха (5) на крышке **JBL Artemio Set** с трубкой для впуска воздуха (4) на крышке **JBL Artemio 1** соответственно отрезанным кусочком воздушного шланга подходящей длины. Так выходящий воздух можно экономично использовать повторно. Таким же образом к одному набору **JBL Artemio Set** можно подключить до 5 модулей **JBL Artemio 1** без необходимости подключения второго компрессора.

4. Далее следуйте описанию в п.п. 6 и 7 по сборке набора **JBL Artemio Set**

## **8 Замена мембраны в компрессоре:**

**Перед началом работ с компрессором всегда вытаскивайте вилку из сети!**

(См. рис. 8) а – h

## **9 Комплектующие** (продаются в зоомагазине)

**JBL Artemio 2** улавливающая емкость для **JBL Artemio**

**JBL Artemio 3** фильтр для артемии к **JBL Artemio** (0,15 мм)

**JBL Artemio 4** комбинация фильтров для отцеживания артемии и других видов живого корма. По 1 фильтру размером 0,15 мм; 0,30 мм; 0,60 мм; 1,00 мм

**JBL ArtemioMix** смесь из яиц артемии и специальной соли для непосредственного использования в наборе **JBL Artemio Set**

**JBL ArtemioPur** яйца артемии с высоким процентом выклева

**JBL ArtemioSal** специальная соль для эффективного выведения яиц артемии. Для получения оптимального процента выклева.

**JBL ArtemioFluid** жидкий корм для выращивания науплий артемии.

## **10 Гарантия** (на компрессор для продувания воздухом)

На настоящий прибор предоставляется гарантия сроком на 2 года, считая со дня покупки, распространяющаяся на дефекты изготовления и материалов. Гарантия не распространяется на повреждения, возникшие в результате ненадлежащего обращения, воздействия воды и загрязнений. Гарантия не распространяется на мембрану и другие изнашивающиеся части (детали), а также на последующий ущерб. В случаях, требующих предоставления гарантии, обращайтесь в свой специализированный магазин с предъявлением кассового чека.

**Производитель:** JBL GmbH & Co. KG, D-67141 Neuhofen • [www.jbl.de](http://www.jbl.de)

**Сервисная служба:** JBL GmbH & Co. KG, Dieselstr. 3, D-67141 Neuhofen

**По вопросам поддержки и претензий на территории России:**

Группа компаний "Унитекс" - эксклюзивный дистрибьютор JBL GmbH & Co, KG.  
[info@all4aquarium.ru](mailto:info@all4aquarium.ru), 8 (800) 333-53-76



