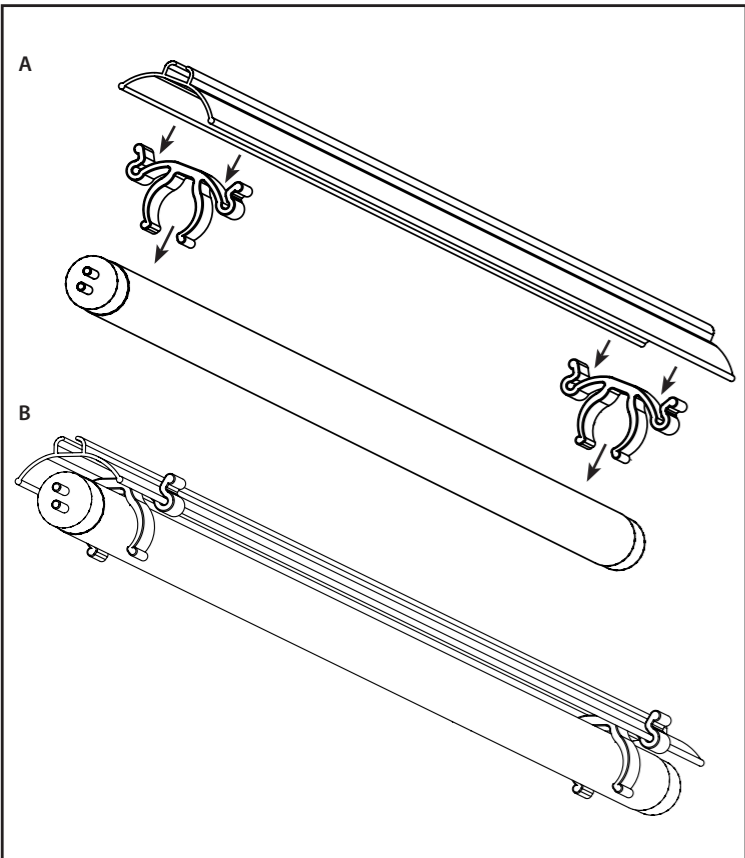


"DECOR" STRIPS INSTALATION
MONTAŻ PASKÓW OZDOBNYCH "DEKOR"
MONTAGE DES "DEKOR" BANDES
МОНТАЖ ДЕКОРАТИВНЫХ ПОЛОСОК "ДЕКОР"
MONTAGGIO DELLE FASCE DECORATIVE, "DEKOR"



Nie zawiera świetlówek
Fluorescent lamps not included
Enthält keine Leuchtstofflampen
Лампы в комплект не входят!

(GB)

INSTRUCTION MANUAL

Dear Customer, we thank you for purchasing our product. We are convinced that you will be satisfied with its operation. We ask you to read the instruction manual carefully before using the product to avoid any potential problems.

PRODUCT PURPOSE AND PROPERTIES

The aquarium set, thanks to its attractive design, will perfectly suit each place in user's apartment. Beautiful flora and fauna may efficiently vitalize the atmosphere. Moreover, aquarium is a perfect humidifier of air dried-out by heat radiators. Observation of a piece of colourful and lively nature in an apartment will calm down our often tired eyes and mood. If you are at need with advice concerning topics related to setting up and looking after and aquarium, you will be certainly well advised and served by any zoological or aquarium-selling shop.

TECHNICAL DATA

Parameters:	Units:	ALUDEKOR							
		80		100		120		150	
Tank volume	l	112	102	200	170	240	205	375	340
Voltage / Frequency	V/Hz	230 / 50							
Lighting source	-	2xT5							
Wattage of Lighting	W	24		39		39		54	
Net weight	kg.	19	18	41	39	48.65	45.65	84.70	80.70
Degrees of protection	lighting	IP67							
	switch	IP20							
Class of security		I							

PARTS LIST

1.	aquarium
2.	base
3.	aquarium cover

DESIGNATION

Aquarium covers are used to:

- illumination of the aquarium,
- supplementation for day-light for aquarium plants
- protection against fish jumping out of the aquarium
- protection against quick vaporisation of aquarium water

CONDITIONS OF SAFE USAGE

The aquarium set, thanks to its attractive design, will perfectly suit each place in user's apartment. Beautiful flora and fauna may efficiently vitalize the atmosphere. Moreover, aquarium is a perfect humidifier of air dried-out by heat radiators. Observation of a piece of colourful and lively nature in an apartment will calm down our often tired eyes and mood. If you are at need with advice concerning topics related to setting up and looking after and aquarium, you will be certainly well advised and served by any zoological or aquarium-selling shop. This appliance is not intended for use by persons (including children) with reduced physical, sensory or mental capabilities, or lack of experience and knowledge, unless they have been given supervision or instruction concerning use of the appliance by a person responsible for their safety. Children should be supervised to ensure that they do not play with the appliance.

MAINTENANCE AND REPLACEMENT OF THE FLUORESCENT LAMPS

Prior to cleaning or repairing, you MUST disconnect the device from electricity, by switching the lamp off and unplugging it from the power supply, and then take the cover off the aquarium. For cleaning of external surfaces of the aquarium, it is recommended to use soft cloths and gentle cleaning detergents. When replacing the fluorescent lamps: untie the lamp holder fastening cups (on one side turn them anti-clockwise, on the other side turn them clockwise), remove the lamp from the holders, remove the cups from the lamp. Then place the caps onto new lamp, insert the lamp into the holder and fasten the caps tight. Then place the cover onto the aquarium, insert the plug into power supply socket and turn the connector on the electric circuit.

DISASSEMBLY AND WITHDRAWAL FROM USE

It is forbidden to dispose of used electric and electrical equipment in a trash bin. Segregating and proper utilization of this kind of waste leads to conserving the resources of natural environment. The user is responsible for delivering the used product to a specialized collection point where it will be accepted free of charge. You can obtain information about such a facility at the local authorities at the product seller.

GUARANTEE CONDITIONS

The manufacturer grants a 24 month guarantee beginning on the date of purchase. The guarantee covers defects arising from manufacturer fault i.e. defective materials or assembly errors. It does not cover damage due to user's fault caused by improper handling of the device or using the device for purposes discordant its destination. Attention: any modification or disassembly attempt exceeding normal usage and maintenance cause the guarantee void. In case of noticing improper operation of the device send it with filled out warranty card to the manufacturer or distributor address. The conformity of the production date stamped on the product and written in the guarantee card is a prerequisite for accepting the guarantee. The following warranty conditions do not exclude, limit or suspend user's rights derived from discrepancy of the merchandise with the agreement. The guarantee is limited to repair or replacement of the unit only and does not cover consequential loss or damage to animate or inanimate objects.

(PL)

INSTRUKCJA OBSŁUGI

Szanowni Państwo, dziękujemy za zakup naszego produktu. Jesteśmy przekonani, że będą Państwo usatysfakcjonowani z jego obsługi. Aby uniknąć jakichkolwiek problemów związanych z jego użytkowaniem prosimy o uprzednie uważne zapoznanie się z poniższą instrukcją.

PRZEZNACZENIE I WŁAŚCIWOŚCI PRODUKTU

Zestaw akwariowy swoim estetycznym wyglądem pasuje idealnie do każdego otoczenia w mieszkaniu. Piękna flora i fauna może atrakcyjnie ożywić nastrój, poza tym akwarium jest idealnym nawilżaczem wysuszonego przez ogrzewanie powietrza. Obserwowanie kawałka kolorowej, żywej natury w mieszkaniu uspokaja nasze czasem zmęczone oczy i nerwy. W praktycznych sprawach związanych z założeniem i pielęgnowaniem akwarium z przyjemnością służą Państwu radą w każdym sklepie zoologiczno akwarystycznym.

DANE TECHNICZNE

Parametry:	Jednostki:	ALUDEKOR							
		80		100		120		150	
Pojemność akwarium	l	112	102	200	170	240	205	375	340
Napięcie / Częstotliwość	V/Hz	230 / 50							
Źródło światła	-	2xT5							
Moc oświetlenia	W	24		39		39		54	
Masa netto	kg.	19	18	41	39	48.65	45.65	84.70	80.70
Stopnie ochrony obudowy :	oświetlenia	IP67							
	łącznika	IP20							
Klasa ochronna		I							

WYKAZ CZĘŚCI

1.	akwarium
2.	podstawa
3.	pokrywa

MOŻLIWOŚCI WYKORZYSTANIA

Pokrywy akwariowe służą do:

- oświetlenia akwarium,
- uzupełnienia światła dziennego dla roślin,
- zabezpieczania przed wyskakiwaniem ryb z akwarium,
- zapobiegania szybkiemu odparowaniu wody.

WARUNKI BEZPIECZNEGO UŻYTKOWANIA

Oprawy oświetleniowe wykonane są zgodnie z aktualnie obowiązującymi normami bezpieczeństwa. Przed każdą operacją związaną z oprawą oraz z włożeniem ręki do wody np. montaż, czyszczenie, wymiana wody, wymiana świetlówek - należy odłączyć od sieci oprawkę (poprzez wyłączenie łącznika oraz wyjęcie wtyczki z gniazda) i wszystkie inne urządzenia elektryczne, znajdujące się w akwarium. Nie wolno instalować uszkodzonej oprawy, oraz takiej, która ma uszkodzony przewód przyłączeniowy. Przewodu przyłączeniowego nie wolno wymieniać ani naprawiać. W przypadku uszkodzenia przewodu należy zwrócić się do serwisu producenta. Oprawy można używać tylko w pomieszczeniach i wyłącznie do akwariów. Niniejszy sprzęt nie jest przeznaczony do użytkowania przez osoby (w tym dzieci) o ograniczonej zdolności fizycznej, czuciowej lub psychicznej, lub osoby nie mające doświadczenia lub znajomości sprzętu, chyba że odbywa się to pod nadzorem lub zgodnie z instrukcją użytkowania sprzętu, przekazanej przez osoby odpowiedzialne za ich bezpieczeństwo. Należy zwracać uwagę na dzieci, aby nie bawili się sprzętem.

KONSERWACJA I WYMIANA ŚWIETŁÓWEK

Przed rozpoczęciem czyszczenia albo naprawy, należy bezwzględnie odłączyć urządzenie od sieci elektrycznej, wyłączając i wyciągając wtyczkę. Do zewnętrznego czyszczenia zaleca się używać miękkiej szmatki i łagodnego środka czyszczącego. Przy wymianie świetlówek: odkręcić nakrętki oprawek świetłówek (z jednej strony w lewo, a z drugiej strony w prawo), wyjąć świetłówkę z oprawek, zdjąć nakrętki ze świetłówek. Potem założyć nakrętki na nową świetłówkę, włożyć świetłówkę w oprawę i zakręcić mocno nakrętki. Następnie założyć oprawę na akwarium, wcisnąć wtyczkę do gniazda sieci i włączyć łącznik w obwodzie.

DEMONTAŻ I KASACJA

Zużytego sprzętu elektrycznego i elektronicznego nie należy wyrzucać do śmietnika. Selekcjonowanie i prawidłowa utylizacja tego typu odpadów przyczynia się do ochrony środowiska naturalnego. Użytkownik jest odpowiedzialny za dostarczenie zużytego sprzętu do wyspecjalizowanego punktu zbiórki, gdzie będzie on przyjęty bezpłatnie. Informację o takim punkcie można uzyskać u władz lokalnych lub w punkcie zakupu.

WARUNKI GWARANCJI

Producent udziela gwarancji na okres 24 miesięcy licząc od daty zakupu. Gwarancja obowiązuje na terenie Unii Europejskiej. Gwarancja obejmuje wyłącznie uszkodzenia powstałe z winy producenta, tj. wady materiałowe lub błędy montażowe, nie obejmuje natomiast uszkodzeń powstałych z winy użytkownika na skutek niewłaściwego obchodzenia się z urządzeniem lub też wykorzystania go do celów niezgodnych z jego przeznaczeniem. Uwaga: jakiegokolwiek próby przeróbek lub demontażu sprzętu wykraczające poza zakres jego normalnego użytkowania i konserwacji powodują utratę gwarancji! W przypadku stwierdzenia nieprawidłowości działania urządzenia należy przesłać je wraz z wypełnioną kartą gwarancyjną na adres sprzedawcy lub producenta. Warunkiem uznania gwarancji jest zgodność daty produkcji wyłoczonej na produkcie z datą wypisaną na karcie gwarancyjnej. Niniejsze warunki nie wyłączają, nie ograniczają ani nie zawieszają uprawnień kupującego wynikających z niezgodności towaru z umową. Gwarancja jest ograniczona wyłącznie do naprawy lub wymiany samego urządzenia. Nie obejmuje ona skutków utraty lub zniszczenia jakichkolwiek innych obiektów.

(DE)

BEDIENUNGSANLEITUNG

Geehrte Damen und Herren, wir bedanken uns für den Kauf unseres Produkts. Wir sind überzeugt, Sie werden zufrieden mit seiner Arbeit. Um jegliche Probleme in Verbindung mit seiner Benutzung zu vermeiden, bitten wir Sie, die folgenden Empfehlungen genau zu berücksichtigen.

PRODUKTBESTIMMUNG UND -EIGENSCHAFTEN

Der Aquariumsatz paßt sich mit einem ästhetischen aussehen in jede Umgebung in einer Wohnung ideal hinein. Flora und Fauna können jeden Innenraum attraktiver gestalten, ein Aquarium ist außerdem ein ausgezeichnete Feuchtigkeitsspender für die durch die Heizung ausgetrocknete Luft. Das Beobachten eines kleinen Stückes bunter, lebendiger Natur in der Wohnung beruhigt müde Augen und Nerven. Im praktische Fragen im Bezug auf das Einrichten und Unterhalten eines Aquarium stehen Ihnen die Mitarbeiter jeder Tierhandlung zur Verfügung.

TECHNISCHE DATEN

Kennwert	Einheit:	ALUDEKOR							
		80		100		120		150	
Aquariumsvolumen	l	112	102	200	170	240	205	375	340
Spannung / Frequenz	V/Hz	230 / 50							
Lichtquelle	-	2xT5							
Lampenleistung	W	24		39		39		54	
Masse netto	kg.	19	18	41	39	48.65	45.65	84.70	80.70
Schutzarten durch Gehäuse	Leuchte	IP67							
	Schalter	IP20							
Schutzgrad des Gehäuses		I							

KOMPONENTEN

1.	aquarium
2.	unterbau
3.	aquarium-deckel

BESTIMMUNG

Die Aquariumdeckel dienen folgenden Zwecken:

- Beleuchten des Aquariums,
- Ergänzen der für die Pflanzen erforderlichen Dosis von Tageslicht,
- Schutz der Fische vor Herausspringen aus dem Aquarium,
- Vorbeugt ein schnelles Verdampfen des Wassers aus dem Aquariums.

SICHERER BETRIEB

Die Leuchten entsprechen allen zur Zeit gültigen Sicherheitsnormen. Vor allen Arbeiten an der Leuchte und vor dem Eintauchen der Hände im Wasser, z.B. bei Montage, Reinigung, Wasser-austausch, Ersetzen der Leuchtröhre, muß die Leuchte und alle anderen elektrischen Geräte im Aquarium vom Netz getrennt werden (durch das Herausziehen des Steckers aus der Steckdose). Eine beschädigte Leuchte, sowie Leuchte mit einem schadhafte Netzkabel darf nicht wieder installiert werden. Das Anschlußkabel darf nicht ersetzt oder repariert werden. Bei einer Beschädigung des Netzkabels wenden Sie sich an den Kundendienst des Herstellers. Die Leuchte ist nur in Innenräumen und ausschließlich in Aquarien zu benutzen. Dieses Gerät ist nicht dafür bestimmt, durch Personen (einschließlich Kinder) mit eingeschränkten physischen, sensorischen oder geistigen Fähigkeiten oder mangels Erfahrung und/oder mangels Wissen benutzt zu werden, es sei denn, sie werden durch eine für ihre Sicherheit zuständige Person beaufsichtigt oder erhalten von ihr Anweisungen, wie das Gerät zu benutzen ist. Kinder sollten beaufsichtigt werden, um sicherzustellen, dass sie nicht mit dem Gerät spielen.

WARTUNG UND AUSTAUSCH DER LEUCHTRÖHRE

Vor dem Beginn der Wartung bzw. Reparatur der Leuchte, das Gerät unbedingt vom Netz trennen (durch das Ausschalten des Schalters und Herausziehen des Steckers aus der Steckdose), dann den Deckel vom Aquarium abnehmen. Bei Außenreinigung einen weichen Lappen und ein sanftes Reinigungsmittel benutzen. Um die Leuchtröhre zu ersetzen: die Muttern der Leuchtröhre abdrehen (auf einer Seite im, auf der anderen entgegen dem Uhrzeigersinn), die Leuchtröhre aus der Fassung nehmen die Muttern entfernen. Die Muttern auf die neue Leuchtröhre aufdrehen, die Leuchtröhre in der Fassung einsetzen, die Muttern fest anziehen. Den Deckel auf das Aquarium aufsetzen, den Stecker in die Steckdose stecken und die Leuchte mit dem Schalter einschalten.

DEMONTAGE UND ENTSORGUNG

Kein abgenutztes elektrisches und elektronisches Haushaltsgerät darf zum Hausmüll geworfen werden. Die Selektion und richtige Entsorgung solcher Abfälle trägt zum Schutz der natürlichen Umwelt bei. Der Benutzer ist verantwortlich für die Abgabe des abgenutzten Gerätes bei einer eingerichteten Sammelstelle oder einem Wertstoffsammelhof, wo es kostenlos entgegengenommen wird. Genauere Information über solcher Sammelstelle erhalten Sie bei Ihrer Gemeindeverwaltung oder Ihrem Händler.

GARANTIEBEDINGUNGEN

Der Hersteller leistet Ihnen ab Kaufdatum eine Garantie für 24 Monate. Die Garantie schließt bloß Schäden ein, die von dem Schuld des Herstellers entstanden sind, das heißt Material- und Montagefehler. Sie erstreckt sich jedoch nicht auf Schäden, die durch Schuld des Benutzers – wie unsachgemäße Behandlung oder Benutzung des Gerätes für Zwecke, die nicht mit seiner Bestimmung übereinstimmen – entstanden sind. Achtung: Jeglicher Versuch eines Umbaus oder einer Auseinandersetzung der Einrichtung, der den Bereich ihrer normalen Benutzung und Wartung übertritt, bringt den Verlust der Garantie zur Folge! Bei Feststellung von Störungen im Betrieb der Einrichtung, soll sie, samt mit dem vom Verkäufer ausgefüllten Garantieschein an die Adresse des Verkäufers oder des Herstellers versandt werden. Eine Bedingung zur Anerkennung der Garantierrechte ist die Übereinstimmung des auf dem Gerät geprägten Herstellungsdatums mit dem im Garantieschein eingeschriebenen Datum. Beim Fall, wenn die Ware dem Vertrag nicht entspricht, werden die daraus folgenden Rechte des Käufers durch diese Garantiebedingungen weder ausgeschlossen, noch beschränkt oder ausgesetzt. Die Garantie beschränkt sich ausschließlich auf die Reparatur oder Austausch selbst der Einrichtung. Sie erstreckt sich aber nicht auf die Folgen des Verfalls oder der Vernichtung jeglicher anderer Objekte.

RU

ИНСТРУКЦИЯ ПО ОБСЛУЖИВАНИЮ

Уважаемые господа, благодарим Вас за приобретение нашего продукта. Мы уверены, что Вы останетесь довольны работой подогревателя. Чтобы избежать проблем, связанных с его эксплуатацией, просим Вас внимательно ознакомиться с настоящим руководством по эксплуатации.

ПРЕДНАЗНАЧЕНИЕ ПРОДУКТА И ЕГО СВОЙСТВА

Стильный и эстетичный аквариум AluDecor легко впишется практически в любой интерьер. А когда Вы его красиво оформите (рыбки, растения, декорации), то он будет поднимать настроение после рабочего дня. Приятные теплые цвета, плавные движения рыб – все это успокоит Ваши уставшие глаза и нервы. Кроме того, аквариум является идеальным увлажнителем воздуха (зимой это особенно актуально, когда воздух высушивается отопительными приборами). В решении практических вопросов, связанных с обустройством и обслуживанием аквариума, Вам с удовольствием помогут в зоомагазине; или вы можете самостоятельно прочитать все это в брошюре об обустройстве аквариума AquaEl.

ТЕХНИЧЕСКИЕ ДАННЫЕ

Параметры:	Единицы измерения:	ALUDEKOR							
		80		100		120		150	
Объем аквариума	l	112	102	200	170	240	205	375	340
Напряжение / Частота	V/Hz	230 / 50							
Источник света	-	2xT5							
Мощность освещения	W	24		39		39		54	
масса	kg.	19	18	41	39	48.65	45.65	84.70	80.70
Степень защиты корпуса	Освещения	IP67							
	Соединителя	IP20							
Класс защиты		I							

СОСТАВНЫЕ ЭЛЕМЕНТЫ

1.		аквариум
2.		основание
3.		аквариумную крышку

УСЛОВИЯ БЕЗОПАСНОГО ИСПОЛЬЗОВАНИЯ:

Осветительные приборы в аквариуме соответствуют всем современным нормам безопасности. Перед каждым действием, связанным с освещением, а также с опусканием рук в воду (монтаж, очистка, подмена воды, замена ламп и т.п.) – нужно отсоединить от сети все электрические приборы, находящиеся в аквариуме, в том числе и подсветку. Нельзя использовать поврежденную подсветку, а также подсветку с поврежденным проводом. Провод нельзя ни заменять, ни ремонтировать: в случае его повреждения, нужно обратиться в сервис центр или заменить всю подсветку. Подсветку можно использовать только в помещениях и только для аквариума. Данное оборудование не должно эксплуатироваться лицами (в том числе детьми) с ограниченными физическими, психическими, а также зрительными, слуховыми или осязательными возможностями, лицами, не имеющими опыта работы с оборудованием или незнающими его – бесконтрольно или без соблюдения правил руководства по эксплуатации данного оборудования, предоставленного лицами, отвечающими за их безопасность. Следите за тем, чтобы дети не играли с оборудованием.

УСЛОВИЯ ХРАНЕНИЯ И ЗАМЕНА ЛЮМИНЕСЦЕНТНЫХ ЛАМП

Перед началом очистки или ремонта, нужно отсоединить устройство от электрической сети. Для очистки внешних частей аквариума, лучше использовать мягкую тряпочку. Для замены люминесцентных ламп нужно: открутить гайки держателей ламп, вынуть лампу, снять гайки с лампы. Затем установить гайки на новую лампу, вставить лампу в держатели и крепко закрутить гайки. Установить подсветку на аквариум, подключить к электросети.

ДЕМОНТАЖ И УТИЛИЗАЦИЯ

Использованное электрическое и электронное бытовое оборудование нельзя выбрасывать в мусорные ящики. Селекция, сбор и надлежащая утилизация отходов такого типа оберегает ценные ресурсы окружающей среды. Пользователь несет ответственность за доставку использованного оборудования в специализированный пункт сбора, где его примут бесплатно. Информацию о таких пунктах можно получить в пункте продажи или сервисном пункте изготовителя.

ГАРАНТИЙНЫЕ УСЛОВИЯ

Изготовитель предоставляет гарантию на срок 24 месяцев, считая от даты продажи. Гарантия распространяется на повреждения, возникшие по вине изготовителя, т.е. дефекты материалов или ошибки при монтаже. Гарантия не распространяется на повреждения, возникшие из-за неправильной эксплуатации устройства или использования не по назначению. Внимание! Любые попытки внесения конструктивных изменений или разборка устройства, выходящие за пределы его нормальной эксплуатации или ухода, влекут за собой потерю гарантии! В случае обнаружения неправильной работы устройства, необходимо выслать его вместе с заполненным продавцом гарантийным талоном по адресу изготовителя или дистрибьютора. Условием принятия гарантии является соответствие даты изготовления, указанной на продукте, дате, указанной на гарантийном талоне. Настоящие гарантийные условия не исключают, не ограничивают и не приостанавливают прав покупателя, вытекающих из несоответствия товара условиям договора. Гарантия ограничена восстановлением или заменой устройства. Не обеспечивает последствий потери или уничтожения, каких-либо других элементов.

Пункты приема на гарантийный ремонт:

г. Москва, ул. Краснобогатырская д.75 (Зоомагазин), тел.8(495) 971-29-87

г. Санкт-Петербург, ул.Ломаная, 11; 196084, тел. 8(812)388-12-21

г.Уфа, ул.Цюрупа 75 (Зоосалон «Ветна»)

IT

ISTRUZIONI PER L'USO

Vi ringraziamo per l'acquisto del nostro prodotto. Siamo convinti che sarete soddisfatti del suo funzionamento. Per evitare ogni problema legato al suo utilizzo vi preghiamo di leggere attentamente le seguenti istruzioni.

CARATTERISTICHE E APPLICAZIONI DEL PRODOTTO

L'acquario, grazie al suo aspetto gradevole, si adatta ad ogni ambiente della casa. La bellezza della flora e della fauna ravvivano l'umore. L'acquario inoltre è un ideale umidificatore dell'aria, che si secca a causa del riscaldamento. Osservare un frammento di natura viva e colorata nella propria casa rilassa e riposa gli occhi. Per ogni questione pratica riguardante la creazione e la cura dell'acquario, troverete consigli presso i negozi di animali e di acquaristica.

CARATTERISTICHE TECNICHE

Parametri:	Unità di misura:	ALUDEKOR							
		80		100		120		150	
Capacità dell'acquario	l	112	102	200	170	240	205	375	340
Tensione / Frequenza	V/Hz	230 / 50							
Illuminazione	-	2xT5							
Potenza dell'illuminazione	W	24		39		39		54	
Peso netto	kg.	19	18	41	39	48.65	45.65	84.70	80.70
Grado di protezione	dell'illuminazione	IP67							
	dell'interruttore	IP20							
Classe di isolamento		I							

ELENCO DELLE PARTI

1.		acquario
2.		base
3.		coperchio

POSSIBILITÀ DI UTILIZZO

I coperchi per acquari servono a:

- illuminare l'acquario,
- integrare la luce diurna per le piante,
- proteggere dalla fuoriuscita di pesci dall'acquario,
- prevenire la rapida evaporazione dell'acqua.

CONDIZIONI PER L'UTILIZZO IN PIENA SICUREZZA

I portalampe sono realizzati secondo le norme di sicurezza attualmente in vigore. Prima di ogni operazione sul portalampe, o prima di immergere le mani nell'acqua (ad esempio installazione, pulizia, cambio dell'acqua, sostituzione delle lampade fluorescenti) bisogna scollegare dalla rete di alimentazione (spegnendo l'interruttore ed estraendo la spina dalla presa) il portalampe e tutti gli altri dispositivi elettrici presenti nell'acquario. E' vietato installare un portalampe danneggiato, o con il cavo di alimentazione danneggiato. E' vietato sostituire o riparare il cavo di alimentazione. In caso di danneggiamento del cavo di alimentazione bisogna rivolgersi al servizio di assistenza tecnica del produttore. I portalampe non possono essere utilizzati all'aperto, e devono essere utilizzati unicamente negli acquari.

MANUTENZIONE E SOSTITUZIONE DELLE LAMPAD E FLUORESCENTI

Prima di iniziare la pulizia o la riparazione bisogna assolutamente scollegare il dispositivo dalla rete elettrica, spegnendolo ed estraendo la spina. Per la pulizia interna si consiglia di utilizzare un panno morbido e un mezzo di pulizia delicato. Per sostituire le lampade fluorescenti: svitare i tappi dei portalampe (da un lato in senso orario, dall'altro in senso antiorario), estrarre le lampade fluorescenti dai portalampe, estrarre i tappi dalle lampade fluorescenti. Inserire i tappi sulle nuove lampade fluorescenti, inserire le lampade fluorescenti nei portalampe e serrare a fondo i tappi. Successivamente inserire il portalampe nell'acquario, inserire la spina nella presa di rete e accendere l'interruttore.

SMONTAGGIO E SMALTIMENTO

Le apparecchiature elettriche ed elettroniche usate non possono essere smaltite con i rifiuti domestici. La raccolta e lo smaltimento differenziati di questo tipo di rifiuti contribuisce alla difesa dell'ambiente naturale. L'utilizzatore ha la responsabilità di consegnare l'apparecchiatura usata in un punto di raccolta specializzato, dove sarà preso in consegna gratuitamente. E' possibile ottenere informazioni circa tali punti di raccolta presso le autorità locali, o presso il punto vendita.

ГАРАНТИЙНЫЕ УСЛОВИЯ

Il produttore fornisce una garanzia per un periodo di 24 mesi, a partire dalla data di acquisto. La garanzia copre esclusivamente i danni derivanti da colpa del produttore cioè i difetti dei materiali e gli errori di montaggio. Non copre i danni conseguenti all'utilizzo improprio del dispositivo, o all'utilizzo del dispositivo a scopi non conformi alla sua destinazione d'uso. Attenzione: ogni tentativo di modifica o di smontaggio del dispositivo che non rientra nell'ambito del normale utilizzo e manutenzione, provoca la perdita della garanzia! Nel caso venga rilevato un malfunzionamento, è necessario inviare il dispositivo all'indirizzo del venditore o del produttore, insieme alla carta di garanzia compilata. Condizione per il riconoscimento del diritto alla garanzia è la corrispondenza tra la data di produzione impressa sul prodotto e quella indicata sulla carta di garanzia. Le presenti condizioni non escludono, non limitano e non sospendono i diritti dell'acquirente derivanti dalla difformità tra il prodotto e il contratto. La garanzia è limitata unicamente alla riparazione o alla sostituzione del dispositivo stesso. La garanzia non comprende le conseguenze della perdita o della distruzione di qualsiasi altro oggetto.

KARTA GWARANCYJNA / GUARANTEE CARD GARANTIESCHEIN / FICHE DE GARANTIE ГАРАНТИЙНЫЙ ЛИСТ / ГАРАНЦЮННИ КАРТА ZÁRUČNÍ LIST / GARANCIALEVÉL SCHEDA DI GARANZIA / CARTA DE GARANTÍA CARTA DE GARANTIA / GARANTIBEVIS

Data produkcji / Date of production / Herstellungsdatum
Date de production / Datum výroby / Дата изготовления
Дата на производство / Gyártási idő / Data di produzione
Data de produção / Fecha de producción / Produktionsdatum

Data sprzedaży / Date of selling / Verkaufsdatum
Az eladás dátuma / Fecha de venta / Datum prodeje
Date de vente / Data di vendita / Data de venda
Дата продажи / Дата на продажба / Försäljningsdatum

Stempel i podpis sprzedawcy / Stamp & signature of seller
Stempel und Unterschrift des Händlers / Cachet et signature du vendeur
Razitko a podpis prodávajícího / Az eladó pecsétje és aláírása
Штемпель и подпись продавца / Печат и подпись на продавача
Cuño y firma del vendedor / Timbro e firma del commesso
Carimbo e assinatura do vendedor / Säljarens stämpel och signatur

UWAGI KLIENTA / CLIENT REMARKS / BEMERKUNGEN DES KUNDEN
REMARQUES DU CLIENT / ЗАМЕЧАНИЯ ПОЛЬЗОВАТЕЛЯ

Opis usterki: / Defect description: / Beschreibung des Fehlers:
Description du défaut: / Описание неисправности:

Gwarancja jest udzielana na okres dwóch lat od daty sprzedaży i obowiązuje na terenie Uni Europejskiej.



AluDecor

AQUARIUM SET

AQUARIUMSATZ

ZESTAW AKWARIOWY

АКВАРИУМНЫЙ КОМПЛЕКТ АЛУДЕКОР

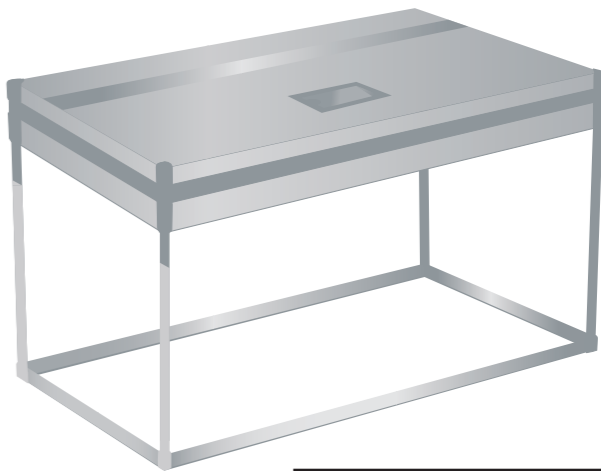


80 x 35 x 40

100 x 40 x 50

120 x 40 x 50

150 x 50 x 50



GB

PL

DE

RU

IT



Nie zawiera świetlówek*
Fluorescent lamps not included*
Enthält keine leuchtstofflampen*
Лампы в комплект не входят!*

*except GB plug version

AQUAEL Janusz Jankiewicz Spółka z o. o.
PL, 02-849 Warszawa, ul. Krasnowolska 50
www.aquael.com, e-mail: service@aquael.com