



jamaica & dover

Manuale d'uso
User's manual
Manuel d'utilisation
Handbuch
Gebruiksaanwijzing
Manual de uso
Руководство по применению



ferplast
terrarium generation

jamaica

Italiano

Tartarughiere in vetro JAMAICA	2
Arredi in resina DOVER	4

English

Glass turtle tanks JAMAICA	7
Resin decoration DOVER	9

Français

Aquariums JAMAICA pour tortues aquatiques	12
Décors en résine DOVER	14

Deutsch

Schildkrötenaquarien JAMAICA	17
Dekoration aus Harz DOVER	19

La tartarughiera JAMAICA è un prodotto particolarmente solido e robusto, realizzato con vetro float e silicone ad alto modulo. La tartarughiera JAMAICA garantisce la tenuta stagna della vasca, in modo da poter essere riempita d'acqua. E' disponibile una gamma completa di tartarughiere da 40 cm a 110 cm, anche con vetro frontale curvo (versione Scenic). Tutte le tartarughiere presentano il vetro laterale sagomato.

The JAMAICA glass turtle tank is a particularly solid and strong product, made from float glass and high module silicone. The JAMAICA glass turtle tank guarantees a watertight seal, so that it can be filled with water. A complete range of glass turtle tanks is available, measuring from 40 to 110 cm. Tanks with a curved front (Scenic version) are also available. All the glass turtle tanks have shaped lateral glass.

L'aquarium JAMAICA pour tortues aquatiques est un produit particulièrement solide et robuste, réalisé en verre flotté et collé avec du silicone à haut module. L'aquarium JAMAICA garantit l'étanchéité du bac de façon à pouvoir le remplir d'eau. Une gamme complète d'aquariums de 40 cm à 110 cm pour tortues aquatiques est disponible, également à vitre frontale bombée (version Scenic). Toutes les vitres latérales des aquariums pour tortues aquatiques sont galbées.

Das Schildkrötenaquarium JAMAICA ist ein besonders solides und robustes Produkt und wird aus Floatglas und hochvernetztem Silikon hergestellt. Das Becken des Schildkrötenaquariums JAMAICA ist garantiert dicht, weshalb es auch mit Wasser befüllt werden kann. Es steht ein komplettes Sortiment an Schildkrötenaquarien zwischen 40 und 110 cm zur Verfügung, auch mit gebogener Frontscheibe (in der Ausführung Scenic). Alle Schildkrötenaquarien sind mit abgerundeten Seitenscheiben ausgestattet.

Das Schildkrötenaquarium JAMAICA ist ein besonders solides und robustes Produkt und wird aus Floatglas und hochvernetztem Silikon hergestellt. Das Becken des Schildkrötenaquariums JAMAICA ist garantiert dicht, weshalb es auch mit Wasser befüllt werden kann. Es steht ein komplettes Sortiment an Schildkrötenaquarien zwischen 40 und 110 cm zur Verfügung, auch mit gebogener Frontscheibe (in der Ausführung Scenic). Alle Schildkrötenaquarien sind mit abgerundeten Seitenscheiben ausgestattet.



JAMAICA 40



JAMAICA 50

Nederlands

JAMAICA-schildpaddenbakken	22
Kunsthars inrichting DOVER	24

Español

Tortuguera JAMAICA	27
Decoraciones de resina DOVER	29

Русский

Поледариумы JAMAICA	32
скалы DOVER	34



La tortuguera JAMAICA es un producto especialmente sólido y robusto, realizada con vidrio float y silicona de alto módulo. La tortuguera JAMAICA garantiza la estanquidad de la tina para poder llenarla de agua. Está disponible una gama completa de tortugueras de 40 a 110 cm, también disponible con vidrio frontal curvo (versión Scenic). Todas las tortugueras presentan el vidrio lateral perfilado.

JAMAICA – прочный и надёжный поледариум, который изготовлен из флоат стекла и силикона высокого качества. В поледариуме JAMAICA водонепроницаемые швы, поэтому Вы можете наполнять его водой. Вы можете приобрести поледариумлюбогоразмера, от40до110см. Также Вы можете купить панорамные поледариумы (модели SCENIC). У всех моделей поледариумов боковые стороны имеют изогнутую форму.



JAMAICA 80 SCENIC



JAMAICA 110 SCENIC



JAMAICA 60



JAMAICA 80

Italiano

Complimenti per aver scelto la tartarughiera JAMAICA, progettata per darvi grandi soddisfazioni e assicurare il pieno rispetto per la vita e la salute di animali e piante. Allestirla e gestirla sarà facile e divertente.

Avvertenze preliminari

Verificate l'integrità di tutti i componenti. Nonostante Ferplast usi imballi sicuri e controlli ad uno ad uno ogni prodotto, vi consigliamo di controllare l'assenza di danneggiamenti accidentali avvenuti durante il trasporto, lo stoccaggio o la vendita, che potrebbero averne compromesso la tenuta e la funzionalità.

Apertura della confezione

All'interno della confezione troverete 1 tartarughiera JAMAICA in vetro, completa di cornice inferiore.

Caratteristiche tecniche

	Dimensioni	Spessore vetri	Plafoniera Ferplast consigliata	Riscaldatore Ferplast consigliato	Arredo in resina Ferplast consigliato
	L x W x H cm	mm	ARLIGHT	BLUCLIMA	DOVER
JAMAICA 40	42 x 21,5 x 23	4	NO	50W	3/CORNER
JAMAICA 50	52 x 27 x 30	4	NO	50W	3/5/CORNER
JAMAICA 60	60 x 31,5 x 39,5	4	15W T8	50W	3/5/7/CORNER
JAMAICA 80	81,5 x 36 x 41	6	18W T8 o 24W T5	50/100W	3/5/7/9/CORNER
JAMAICA 80 SCENIC	81,5 x 46 x 41	6	18W T8 o 24W T5	100W	3/5/7/9/CORNER
JAMAICA 110 SCENIC	110 x 55 x 48	6	30W T8 o 39W T5	100W	3/5/7/9/11/CORNER

Tartarughiera in vetro JAMAICA



Installazione

La tartarughiera JAMAICA è di facile installazione; è sufficiente posizionarla sopra un supporto solido, liscio e regolare (ideali risultano i mobili di Ferplast, disponibili come accessori).

Verificate sempre con una bolla che la tartarughiera sia appoggiata su una superficie perfettamente piana nei due sensi (lunghezza e profondità) per non causare rotture del vetro o perdita di aderenza del silicone. Inserite all'interno della tartarughiera gli arredi e gli accessori che preferite (piante, sfondi, rocce, luci) e più idonei all'animale che vi volete allevare. Vi consigliamo le rocce DOVER di Ferplast, particolarmente adatte alla tartarughiera JAMAICA (vedi alla sezione arredi). Riempite poi d'acqua la tartarughiera fino al livello desiderato (fatevi consigliare dal vostro negoziante di fiducia), verificando, nel caso usaste una roccia, che il livello sia sufficiente a sommergere gli ingressi per l'aspirazione dell'acqua e l'eventuale pompa presente.

N.B.: vi consigliamo di verificare con il vostro negoziante di fiducia che le caratteristiche e la dimensione della tartarughiera siano adatte al tipo e alla quantità di animali che vi volete allevare (prestate particolare attenzione al rischio di eventuali fuoriuscite). La tartarughiera JAMAICA può essere accessoriata anche con la plafoniera ARCLIGHT, fissando le staffe regolabili ai vetri laterali sagomati (**fig. 1-2**).

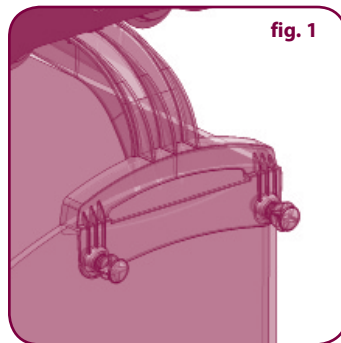


fig. 1

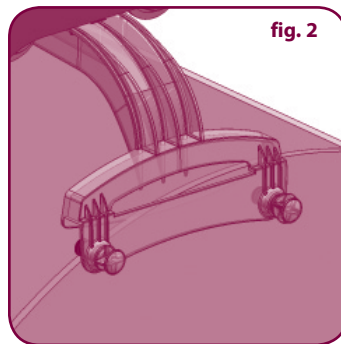


fig. 2

Manutenzione

- Pulite periodicamente il vetro; vi consigliamo le spazzole magnetiche di Ferplast, disponibili in 4 misure.
- Sifonate il fondo periodicamente; vi consigliamo il sifone di Ferplast, disponibile in due misure.
- Nonostante Ferplast usi silicone di alta qualità vi raccomandiamo di:
 - **non danneggiare il silicone con forbici, pinze, spazzole o raschietti;**
 - **non usare detergenti, solventi o prodotti chimici (anticalcare, prodotti ammoniacali, ecc...) per pulire il vetro, in quanto potrebbero aggredire il silicone generando un distacco (anche a distanza di tempo).**
 - **se applicate degli sfondi, evitate di usare adesivi o nastri adesivi nelle vicinanze del silicone.**
- La garanzia del prodotto decade in caso di uso non conforme alle indicazioni ed avvertenze qui presenti.

Arredi in resina DOVER

Apertura della confezione

All'interno della confezione
DOVER 3 / 5 / 7 / 9 / 11 troverete:

- n°1 arredo in resina (composto da base con coperchio)
- n°1 pompa SMART (350 o 450 l/h)
- n°1 tubo lungo
- n°1 sacchettino con 4 ventose
- n°1 sacchettino con raccordo in gomma, raccordo in plastica e un tubo corto

All'interno della confezione
DOVER CORNER troverete:

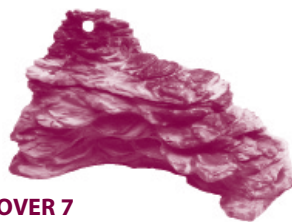
- n°1 arredo in resina



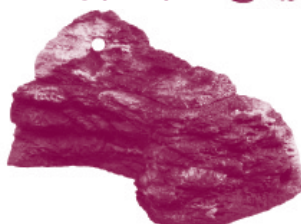
DOVER 3



DOVER 5



DOVER 7



DOVER 9



DOVER CORNER



DOVER 11

Caratteristiche tecniche

	Dimensioni	Portata pompa	Tartarughiera Ferplast consigliata
	L x W x H cm	SMART	JAMAICA
DOVER 3	22 x 12,5 x 14	350 l/h	40 / 50 / 60 / 80 / 80 SCENIC / 110 SCENIC
DOVER 5	29,5 x 15 x 16,5	350 l/h	50 / 60 / 80 / 80 SCENIC / 110 SCENIC
DOVER 7	35 x 20 x 19,5	350 l/h	60 / 80 / 80 SCENIC / 110 SCENIC
DOVER 9	40 x 21 x 21	450 l/h	80 / 80 SCENIC / 110 SCENIC
DOVER 11	54 x 29 x 30	450 l/h	110 SCENIC
DOVER CORNER	19,5 x 19,5 x 16,5	-	40 / 50 / 60 / 80 / 80 SCENIC / 110 SCENIC



Installazione

Le rocce DOVER sono realizzate in resina atossica ad uso alimentare che non decolora nel tempo. Ad esclusione del modello CORNER, sono accessoriate con pompa centrifuga sommersibile SMART (**fig A**) e costituite da una parte inferiore (**fig B**) che può essere siliconata al vetro e da una parte superiore removibile (**fig C**). Grazie alla presenza di fori per l'aspirazione dell'acqua (**fig D**) e alla possibilità di inserirvi della fibra sintetica, DOVER può trasformarsi in un efficiente filtro.

Installazione:

- scegliete il punto nella tartarughiera dove volete posizionare la roccia;
- siliconate la parte inferiore al vetro; vi consigliamo il silicone acetico di Ferplast;
- assemblate la pompa con le 4 ventose, il raccordo in gomma, il tubo nero lungo, il raccordo e il tubo nero corto (**fig. E**);
- inserite l'assieme all'interno della roccia, prestando attenzione a fissare le ventose della pompa SMART al fondo (**fig. F**); eventualmente, se desiderate realizzare una azione filtrante, inserite all'interno della roccia della lana filtrante (BLUFIBRE di Ferplast);
- chiudete la roccia con il coperchio e avviate la pompa collegandola all'alimentazione;
- potete regolare la portata della pompa agendo sul parzializzatore (**fig. G**).

Avvertenze:

- assicuratevi che il voltaggio indicato sull'apparecchio corrisponda a quello della rete di alimentazione;
- prima di operare qualsiasi manutenzione, scollegate l'apparecchio dalla rete di alimentazione;
- la roccia e la pompa sono destinate ad uso interno;
- il cavo non può essere né riparato né sostituito; in caso di danneggiamento sostituite l'intero apparecchio;
- la temperatura dell'acqua non deve superare i 35°C;
- la massima profondità di immersione è di 1m;
- accertatevi che l'abitazione sia protetta a monte da un interruttore differenziale salvavita con corrente di intervento non superiore ai 30mA.

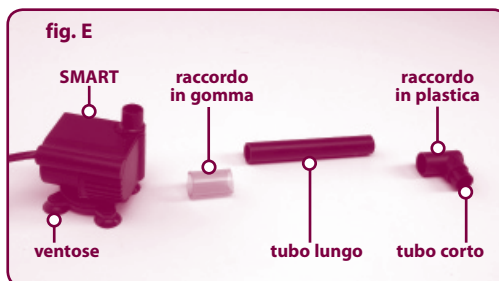
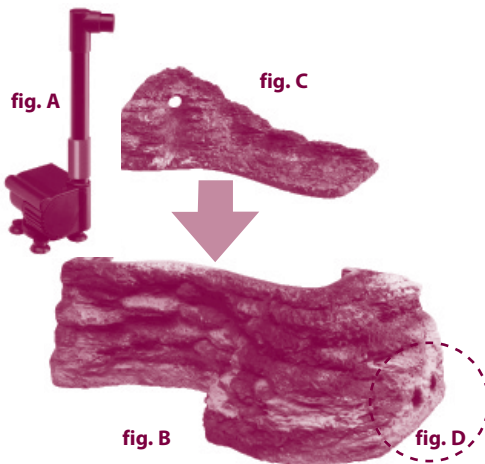


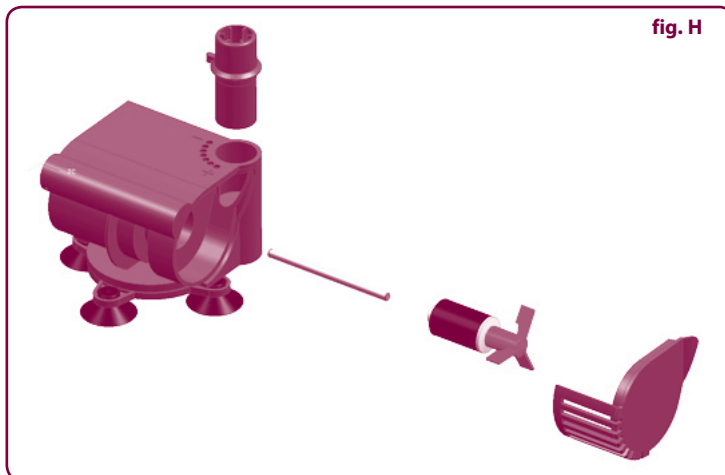
fig. G
SMART




Arredi in resina DOVER

Manutenzione

- Pulite periodicamente l'eventuale materiale filtrante (lana) che avete posto all'interno della roccia.
- Pulite ogni 4-6 mesi il rotore (**fig. H**) della pompa con uno spazzolino morbido e acqua tiepida; non utilizzate detersivi o abrasivi.



	Dimensioni	Volts / Hertz	Potenza pompa	Amps	Q max	H max	Arredo in resina Ferplast	
	L x W x H cm	V/Hz	W	A	l/h	cm	DOVER	
	SMART 350	5,3 x 4,6 x 3,8	230-240~50	6	0,05	350	60	3 / 5 / 7
	SMART 450	5,3 x 4,6 x 3,8	230-240~50	6,5	0,06	450	80	9 / 11

CE   IP68

Garanzia

Ferplast garantisce la tartarughiera JAMAICA, gli arredi DOVER e accessori entro i limiti previsti dalla presente clausola e dalle disposizioni di legge vigenti. La garanzia è valida unicamente per difetti di fabbricazione e comprende la riparazione o la sostituzione gratuita. La garanzia decade per danni e/o difetti provocati da incuria, usura, uso non conforme alle indicazioni ed avvertenze riportate nel presente libretto, incidenti, manomissioni, uso improprio, riparazioni errate, acquisto non comprovato dallo scontrino fiscale.



Thank you for choosing the JAMAICA glass turtle tank, designed to give you great satisfaction and promote the life and health of animals and plants. Setting up and running it will be simple and fun.

Preliminary warnings

Make sure that all the components are intact. Although Ferplast uses secure packaging and checks every product one by one, we recommend you also check that no accidental damage has occurred during transport, storage or sale, which could have affected the watertight seal and safe use.

Opening the packaging

Inside the packaging you will find 1 JAMAICA glass turtle tank, complete with lower frame.

Technical features

	Dimensions	Glass thickness	Recommended overtank lamp from Ferplast	Recommended heater from Ferplast	Recommended resin decoration from Ferplast
	L x W x H cm	mm	ARLIGHT	BLUCLIMA	DOVER
JAMAICA 40	42 x 21,5 x 23	4	NO	50W	3/CORNER
JAMAICA 50	52 x 27 x 30	4	NO	50W	3/5/CORNER
JAMAICA 60	60 x 31,5 x 39,5	4	15W T8	50W	3/5/7/CORNER
JAMAICA 80	81,5 x 36 x 41	6	18W T8 or 24W T5	50/100W	3/5/7/9/CORNER
JAMAICA 80 SCENIC	81,5 x 46 x 41	6	18W T8 or 24W T5	100W	3/5/7/9/CORNER
JAMAICA 110 SCENIC	110 x 55 x 48	6	30W T8 or 39W T5	100W	3/5/7/9/11/CORNER

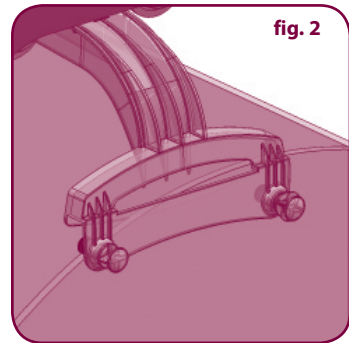
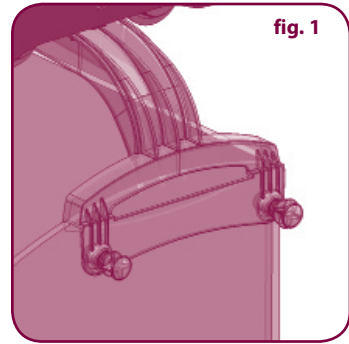
Glass turtle tanks JAMAICA

Installation

The JAMAICA glass turtle tank is easy to install. Just place it on a solid, smooth and even support (a Ferplast stand, available as an accessory, would be ideal).

You should always use a spirit level to make sure that the glass turtle tank is placed on a perfectly flat surface in both directions (length and depth), so as not to break the glass or damage the silicone. Place your desired decoration and accessories (plants, backgrounds, rocks, lights) inside the glass turtle tank, making sure they are suitable for the animals you are going to house in the tank. We recommend DOVER rocks from Ferplast, which are particularly suitable for the JAMAICA glass turtle tank (see decoration section). Then fill the turtle tank with water up to the desired level (ask for advice from your retailer), making sure, if you use a rock, that the level is sufficient to submerge the water inlets and the pump (if present).

N.B.: We recommend checking with your retailer to make sure that the features and dimensions of the glass turtle tank are suitable for the type and the number of animals you want to house in the tank (pay particular attention to the risk of leakage). The JAMAICA glass turtle tank can also be accessorised with the ARCLIGHT overtank lamp, securing the adjustable brackets to the shaped side glass (**fig. 1-2**).



Maintenance

- Clean the glass periodically. We recommend using Ferplast magnetic brushes, available in 4 different sizes.
- Siphon the bottom periodically. We recommend using the Ferplast siphon, available in two different sizes.
- Although Ferplast uses high quality silicone, we recommend that you:
 - **do not damage the silicone cord with scissors, pliers, brushes or scrapers;**
 - **do not use detergents, solvents or chemical products (descaler, ammonium-based products, etc.) to clean the glass, as they could damage the silicone, causing it to become detached (possibly some time later).**
 - **do not use adhesives or adhesive tape near the silicone when applying backgrounds.**
- The product guarantee becomes null and void if these instructions and warnings are not followed.

Resin decoration DOVER



Opening the packaging

Inside the DOVER 3 / 5 / 7 / 9 packaging you will find:

- 1 x resin fitting (comprised of base with cover)
- 1 x SMART pump (350 or 450 l/h)
- 1 x long tube
- 1 x small bag containing 4 suction pads
- 1 x small bag containing rubber connection, plastic connection and short tube

Inside the DOVER CORNER packaging you will find:

- 1 x resin fitting



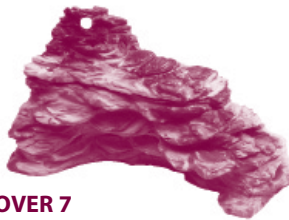
DOVER 3



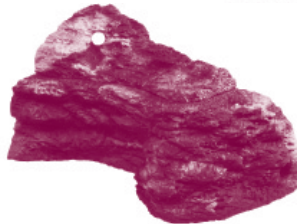
DOVER 5



DOVER CORNER



DOVER 7



DOVER 9



DOVER 11

Technical features

	Dimensions	Pump power	Recommended turtle tank from Ferplast
	L x W x H cm	SMART	JAMAICA
DOVER 3	22 x 12,5 x 14	350 l/h	40 / 50 / 60 / 80 / 80 SCENIC / 110 SCENIC
DOVER 5	29,5 x 15 x 16,5	350 l/h	50 / 60 / 80 / 80 SCENIC / 110 SCENIC
DOVER 7	35 x 20 x 19,5	350 l/h	60 / 80 / 80 SCENIC / 110 SCENIC
DOVER 9	40 x 21 x 21	450 l/h	80 / 80 SCENIC / 110 SCENIC
DOVER 11	54 x 29 x 30	450 l/h	110 SCENIC
DOVER CORNER	19,5 x 19,5 x 16,5	-	40 / 50 / 60 / 80 / 80 SCENIC / 110 SCENIC

Resin decoration DOVER

Installation

DOVER rocks are made in non toxic food-grade resin that retains its original colour. Except for CORNER model, they come complete with the submersible pump SMART (fig A) and consist of a sturdy lower part (fig B), which can be fixed to the glass by using silicone, and a removable upper one (fig C). Holes for water suction (fig D) and the possibility of introducing synthetic fibre make DOVER a useful filter.

Installation:

- choose the point where you want to place the rock in the turtle tank;
- silicone the lower part to the glass. We recommend using acetic silicone from Ferplast;
- assemble the pump with the 4 suction pads, the rubber connection, the long black tube, the connection and the short black tube (fig. E);
- place the ensemble inside the rock, making sure you secure the SMART pump suction tanks to the bottom (fig. F); if you require filtration, place the filter wool (BLUFIBRE from Ferplast) inside the rock too;
- close the rock with the cover and start the pump by connecting it to the power supply;
- you can adjust the pump capacity by working on the strainer cap (fig. G).

Warnings:

- make sure that the voltage indicated on the appliance corresponds to the power supply voltage;
- before carrying out any maintenance work, disconnect the appliance from the power supply;
- the rock and pump are designed for indoor use;
- the cable cannot be repaired or replaced; in the event of damage, replace the entire appliance;
- the water temperature should not exceed 35°C;
- the maximum immersion depth is 1m;
- make sure that the habitat is protected upstream by a circuit breaker with tripping current of no more than 30mA.

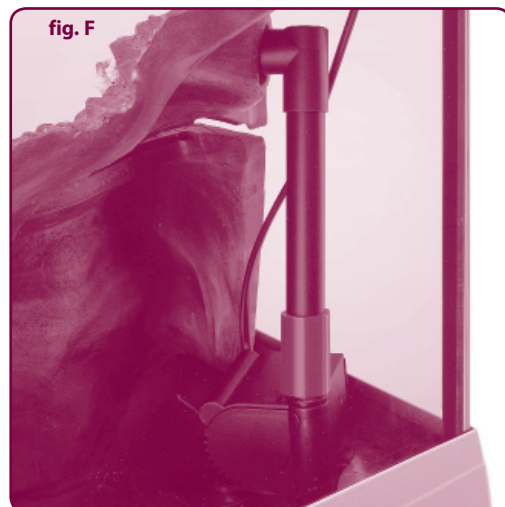
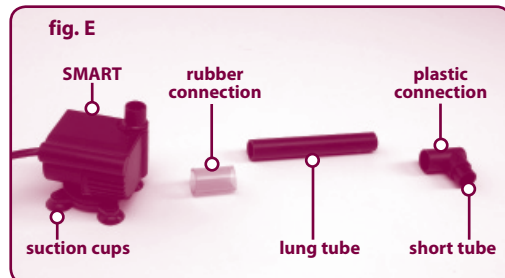
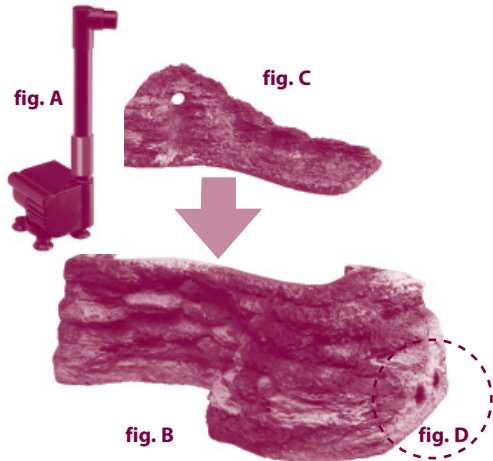


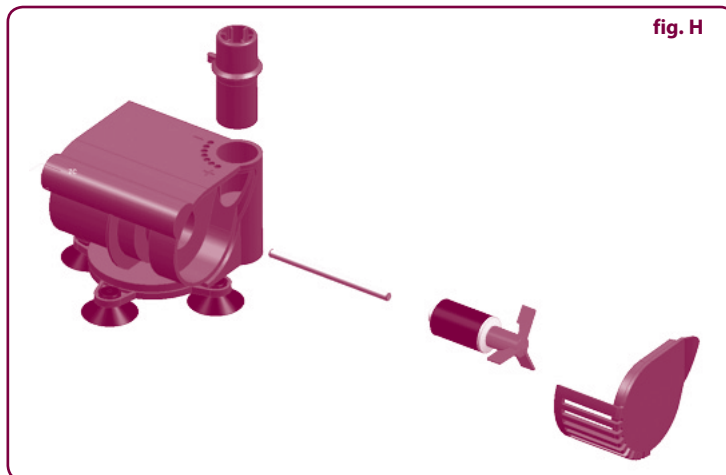
fig. G
SMART





Maintenance

- Clean any filtration material (wool) placed inside the rock periodically.
- Clean the pump rotor (**fig. H**) every 4-6 months using a soft brush and lukewarm water; do not use detergents or abrasive products.



	Dimensions	Volts / Hertz	Pump power	Amps	Q max	H max	Resin decoration from Ferplast
	L x W x H cm	V/Hz	W	A	l/h	cm	DOVER
SMART 350	5,3 x 4,6 x 3,8	230-240~50	6	0,05	350	60	3 / 5 / 7
SMART 450	5,3 x 4,6 x 3,8	230-240~50	6,5	0,06	450	80	9 / 11

CE   IP68

Guarantee

Ferplast guarantees the JAMAICA glass turtle tank, the DOVER decoration and accessories within the limits set out in this clause and pursuant to current law. The guarantee only covers manufacturing defects and comprises free repair or replacement. The guarantee becomes null and void in the event of damage and/or defects caused by negligence, wear, failure to comply with the instructions and warnings contained in this booklet, accidents, tampering, improper use, poor repairs or failure to present proof of purchase.

Français

Tous nos compliments pour avoir choisi l'aquarium JAMAICA pour tortues aquatiques, conçu pour vous apporter entière satisfaction et respecter la vie et la santé des animaux et des plantes. Installation et utilisation faciles.

Avertissements préliminaires

Vérifier que tous les composants soient intacts. Malgré l'utilisation d'emballages appropriés et d'un contrôle soigné de chaque aquarium, nous vous conseillons de vérifier qu'aucun dommage ne se soit produit lors du transport, du stockage ou de la vente, susceptible d'affecter l'étanchéité et le fonctionnement de l'aquarium.

Ouverture de l'emballage

L'emballage contient 1 aquarium JAMAICA en verre pour tortues aquatiques avec cadre inférieur.

Caractéristiques techniques

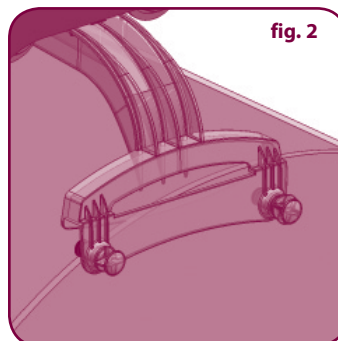
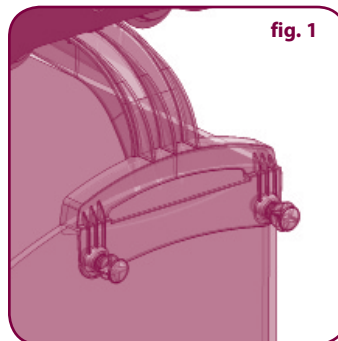
	Dimensions	Epaisseur verre	Plafonnier conseillé Ferplast	Chauffage conseillé Ferplast	Décor en résine conseillé Ferplast
	L x W x H cm	mm	ARLIGHT	BLUCLIMA	DOVER
JAMAICA 40	42 x 21,5 x 23	4	NO	50W	3/CORNER
JAMAICA 50	52 x 27 x 30	4	NO	50W	3/5/CORNER
JAMAICA 60	60 x 31,5 x 39,5	4	15W T8	50W	3/5/7/CORNER
JAMAICA 80	81,5 x 36 x 41	6	18W T8 ou 24W T5	50/100W	3/5/7/9/CORNER
JAMAICA 80 SCENIC	81,5 x 46 x 41	6	18W T8 ou 24W T5	100W	3/5/7/9/CORNER
JAMAICA 110 SCENIC	110 x 55 x 48	6	30W T8 ou 39W T5	100W	3/5/7/9/11/CORNER



Installation

L'aquarium JAMAICA pour tortues aquatiques est facile à installer; il suffit de le placer sur un support solide, lisse et régulier (les meubles Ferplast disponibles comme accessoires sont vraiment l'idéal). **Contrôler toujours à l'aide d'un niveau que l'aquarium soit posé sur une surface parfaitement plane dans les deux sens** (en longueur et en largeur), ceci afin d'éviter toute rupture du verre ou des pertes d'adhérence du silicone. Introduire dans l'aquarium les décors et les accessoires préférés (plantes, fonds, rochers, éclairage) et les mieux adaptés à l'animal que vous désirez élever. Nous vous conseillons les rochers DOVER de Ferplast, particulièrement adaptés à l'aquarium JAMAICA (voir la section décors). Puis remplir d'eau l'aquarium jusqu'au niveau désiré (faites-vous conseiller par votre vendeur) en vérifiant en cas d'emploi de rocher, que le niveau soit suffisant pour submerger les entrées de l'eau et de la pompe si présente.

N.B.: nous vous conseillons de vérifier avec votre vendeur que les caractéristiques et la dimension de l'aquarium sont adaptées au type d'animal que vous désirez élever (prêter une attention particulière au risque d'éclaboussures). L'aquarium JAMAICA peut aussi être équipé du plafonnier ARCLIGHT, ceci en fixant les étriers réglables aux verres latéraux galbés (**fig. 1-2**).



Entretien

- Nettoyer la vitre périodiquement; nous vous conseillons les brosses magnétiques Ferplast disponibles en 4 mesures.
- Siphonner le fond périodiquement; nous vous conseillons le siphon Ferplast disponible en deux mesures.
- Bien que Ferplast n'utilise que du silicone de haute qualité, nous vous recommandons de:
 - **Ne pas endommager le joint par des ciseaux, pinces, brosses ou racloirs;**
 - **n'utiliser ni détergents, ni solvants ou produits chimiques (anticalcaires, produits à base d'ammoniaque, etc.) car ils pourraient attaquer le silicone en causant le retrait (même à long terme).**
 - **En cas d'application de fonds, éviter l'emploi d'adhésifs ou de scotch à proximité de la silicone.**
- La garantie déchoit en cas d'emploi non conforme aux indications et aux avertissements indiqués.

Décors en résine DOVER

Ouverture de l'emballage

L'emballage DOVER 3 / 5 / 7 / 9 / 11 contient:

- 1 décor en résine (composé d'une base dotée de couvercle)
- 1 pompe SMART (350 ou 450 l/h)
- 1 tuyau long
- 1 sachet avec 4 ventouses
- 1 sachet avec raccord en caoutchouc, raccord en plastique et un tuyau court

L'emballage DOVER CORNER contient:

- 1 décor en résine

DOVER CORNER

DOVER 3

DOVER 5

DOVER 7

DOVER 9

DOVER 11

Caractéristiques techniques

	Dimensions	Puissance de la pompe	Aquarium pour tortues aquatiques conseillé
	L x W x H cm	SMART	JAMAICA
DOVER 3	22 x 12,5 x 14	350 l/h	40 / 50 / 60 / 80 / 80 SCENIC / 110 SCENIC
DOVER 5	29,5 x 15 x 16,5	350 l/h	50 / 60 / 80 / 80 SCENIC / 110 SCENIC
DOVER 7	35 x 20 x 19,5	350 l/h	60 / 80 / 80 SCENIC / 110 SCENIC
DOVER 9	40 x 21 x 21	450 l/h	80 / 80 SCENIC / 110 SCENIC
DOVER 11	54 x 29 x 30	450 l/h	110 SCENIC
DOVER CORNER	19,5 x 19,5 x 16,5	-	40 / 50 / 60 / 80 / 80 SCENIC / 110 SCENIC



Installation

Les rochers DOVER sont réalisés en résine atoxique à utilisation alimentaire ne décolorant pas avec le temps. A l'exception du modèle CORNER, ils sont équipés d'une pompe centrifuge immergeable SMART (fig. A), et sont constitués d'une partie inférieure fixe (fig. B), qui peut être attachée au verre avec du silicone, et d'une partie supérieure amovible (fig. C). Grâce à la présence de trous pour l'aspiration de l'eau (fig. D) et à la possibilité d'insérer de la laine synthétique, DOVER peut se transformer en un filtre efficace.

Installation:

- choisir le point à l'intérieur de l'aquarium où placer le rocher;
- appliquer du silicone sur le verre à l'endroit correspondant; nous vous conseillons le silicone acétique Ferplast;
- assembler la pompe avec les 4 ventouses, le raccord en caoutchouc, le long tuyau noir, le raccord et le court tuyau noir (fig. E);
- insérer l'ensemble à l'intérieur du rocher en ayant soin de bien fixer les ventouses de la pompe SMART sur le fond (fig. F); éventuellement, pour réaliser une action filtrante, insérer de la laine filtrante à l'intérieur du rocher (BLUFIBRE de Ferplast);
- refermer le couvercle du rocher et actionner la pompe en la reliant à l'alimentation;
- il est possible de régler le débit de la pompe avec le régulateur (fig. G).

Avertissements:

- vérifier que le voltage indiqué sur l'appareil correspond bien à celui du secteur électrique;
- avant d'effectuer toute opération d'entretien, débrancher l'appareil du secteur;
- le rocher et la pompe sont destinés à usage interne;
- le câble ne peut être ni réparé ni remplacé; en cas de dommage, il faut remplacer tout l'appareil;
- la température de l'eau ne doit pas dépasser 35°C;
- la profondeur maximum d'immersion est d'1 m;
- contrôler que votre habitation soit protégée en amont par un interrupteur-disjoncteur différentiel avec coupure de courant inférieure à 30 mA.

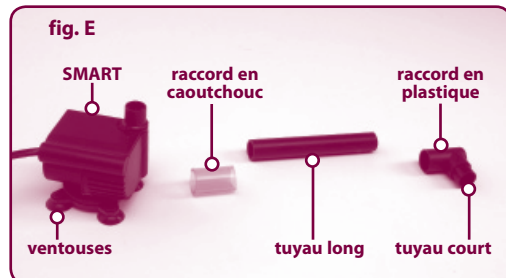
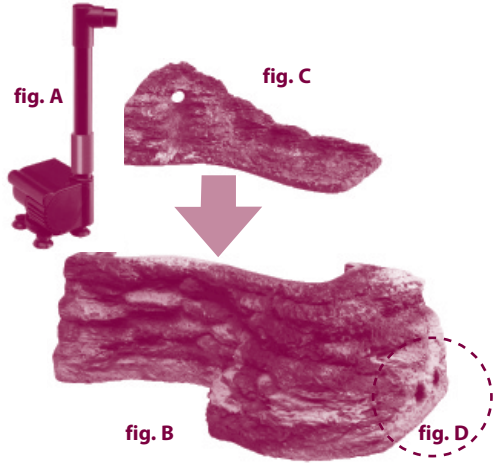


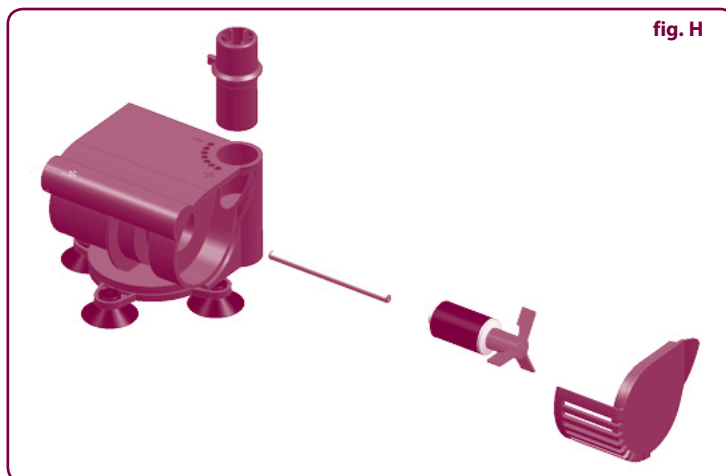
fig. G
SMART



Décors en résine DOVER

Entretien

- Nettoyer périodiquement l'éventuel matériel filtrant (laine) placé à l'intérieur du rocher.
- Nettoyer tous les 4-6 mois le rotor de la pompe (**fig. H**) avec une petite brosse souple et de l'eau tiède; ne pas utiliser de détergents ni de substances abrasives.



	Dimensions	Volts / Hertz	Puissance de la pompe	Amps	Q max	H max	Décors en résine Ferplast
	L x W x H cm	V/Hz	W	A	l/h	cm	DOVER
SMART 350	5,3 x 4,6 x 3,8	230-240~50	6	0,05	350	60	3 / 5 / 7
SMART 450	5,3 x 4,6 x 3,8	230-240~50	6,5	0,06	450	80	9 / 11

CE   IP68

Garantie

Ferplast garantit l'aquarium JAMAICA pour tortues aquatiques, les décors DOVER et les accessoires dans les limites prévues par la présente clause et en conformité aux dispositions des lois en vigueur. La garantie est valable uniquement pour les défauts de fabrication et comprend la réparation ou le remplacement gratuit. La garantie déchoit en cas de dommages et/ou défauts dus à négligence, usure, utilisation non conforme aux indications et aux avertissements reportés sur la présente notice, accidents, altérations, utilisations inappropriées, réparations erronées. La preuve d'achat (facture, ticket de caisse..) est nécessaire pour le droit à la garantie.



Wir beglückwünschen Sie zu Ihrer Entscheidung für das Schildkrötenaquarium JAMAICA, das entwickelt wurde, um Sie voll und ganz zufrieden zu stellen und Ihnen die größtmögliche Rücksicht auf das Leben und die Gesundheit von Tieren und Pflanzen zu gewährleisten. Es einzurichten und zu pflegen ist ganz einfach und wird Ihnen viel Spaß bereiten.

Vorbemerkungen

Überprüfen Sie alle Bauteile auf Unversehrtheit. Obschon Ferplast sichere Verpackungen verwendet und jedes Produkt einzeln kontrolliert, empfehlen wir Ihnen zu überprüfen, dass keine Beschädigungen vorliegen, die während Transport, Lagerung und Verkauf aufgetreten sind und den einwandfreien Betrieb beeinträchtigen könnten.

Öffnen der Verpackung

In der Verpackung werden Sie 1 Schildkrötenaquarium JAMAICA aus Glas und einen dazu passenden Unterrahmen finden.

Technische Eigenschaften

	Abmessung	Glasstärke	Empfohlene Lampe von Ferplast	Empfohlene Heizung von Ferplast	Empfohlene Dekoration aus Harz von Ferplast
	L x W x H cm	mm	ARLIGHT	BLUCLIMA	DOVER
JAMAICA 40	42 x 21,5 x 23	4	NO	50W	3/CORNER
JAMAICA 50	52 x 27 x 30	4	NO	50W	3/5/CORNER
JAMAICA 60	60 x 31,5 x 39,5	4	15W T8	50W	3/5/7/CORNER
JAMAICA 80	81,5 x 36 x 41	6	18W T8 oder 24W T5	50/100W	3/5/7/9/CORNER
JAMAICA 80 SCENIC	81,5 x 46 x 41	6	18W T8 oder 24W T5	100W	3/5/7/9/CORNER
JAMAICA 110 SCENIC	110 x 55 x 48	6	30W T8 oder 39W T5	100W	3/5/7/9/11/CORNER

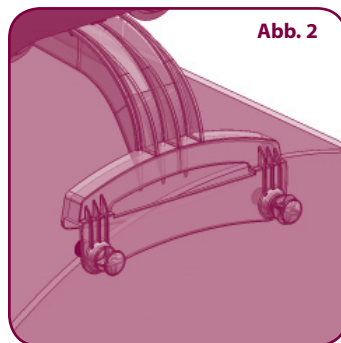
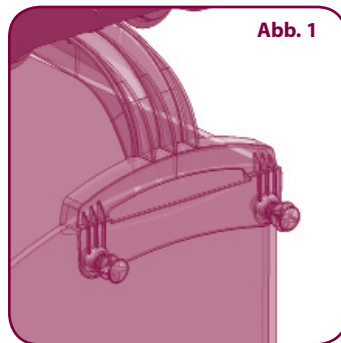
Schildkrötenaquarien JAMAICA

Installation

Das Schildkrötenaquarium JAMAICA ist ganz einfach zu installieren; es muss nur auf einer soliden, glatten und ebenen Oberfläche aufgestellt werden (ideal dafür geeignet sind die Schränke von Ferplast, die als Zubehör erhältlich sind).

Überprüfen Sie immer mit einer Wasserwaage, dass sich das Schildkrötenaquarium auf einer ganz und in beide Richtungen (Länge und Tiefe) geraden Ebene befindet, um einen Scheibenbruch oder einen Haftungsverlust des Silikons zu vermeiden. Setzen Sie in das Schildkrötenaquarium die Dekoration und das Zubehör ein, das Ihnen am besten gefällt (Pflanzen, Hintergrundbilder, Steine, Lampen) und das sich am besten für das Tier eignet, das Sie darin halten möchten. Wir empfehlen Ihnen die Steine DOVER von Ferplast, die besonders gut für das Schildkrötenaquarium JAMAICA geeignet sind (siehe dazu den „Dekorationen“). Füllen Sie dann so viel Wasser in das Schildkrötenaquarium ein, bis der gewünschte Wasserstand erreicht ist (lassen Sie sich dazu vom Fachhändler Ihres Vertrauens beraten), und überprüfen Sie, sofern Sie einen Stein einsetzen, dass der Wasserstand hoch genug ist, um die Wasserzuläufe und die etwaig vorhandene Pumpe mit Wasser zu bedecken.

Hinweis: Wir empfehlen Ihnen, zusammen mit dem Fachhändler Ihres Vertrauens zu überprüfen, dass die Eigenschaften und die Abmessungen des Schildkrötenaquarium für die Tierart und -anzahl geeignet sind, die Sie darin halten möchten (achten Sie dabei besonders darauf, dass die Tiere nicht „ausreißen“ können). Das Schildkrötenaquarium JAMAICA kann mit der Lampe ARCLIGHT ausgestattet werden, indem die einstellbaren Bügel an den abgerundeten Seitenscheiben befestigt werden (**Abb. 1-2**).



Reinigung und Pflege

- Reinigen Sie regelmäßig die Glasscheiben. Wir empfehlen Ihnen dazu die Magnetscheibenreiniger von Ferplast, die in 4 Größen erhältlich sind.
- Reinigen Sie regelmäßig den Aquarienboden. Wir empfehlen Ihnen dazu den Mulmsauger von Ferplast, der in zwei Größen erhältlich ist.
- Auch wenn Ferplast qualitativ hochwertige Silikone einsetzt, empfehlen wir Ihnen:
 - **Beschädigen Sie die Silikondichtungen nicht mit scharfen, zangen, bürsten oder schabern.**
 - **keine Reinigungsmittel, Lösungsmittel oder chemische Produkte (Kalklöser, ammoniakhaltige Produkte, etc...) zum Reinigen der Scheiben zu verwenden, da diese das Silikon angreifen und dessen Ablösung (auch nach längerer Zeit) verursachen könnten.**
 - **Wenn Sie Hintergrundbilder anbringen, vermeiden Sie es, in der Nähe des Silikons Klebstoffe oder Klebebänder zu verwenden.**
- Bei Nichtbeachtung der hier aufgeführten Anweisungen und Warnhinweise erlischt die Garantie.

Dekorationen aus Harz DOVER



Öffnen der Verpackung

In der Verpackung DOVER 3 / 5 / 7 / 9 / 11 finden Sie:

- 1 Dekoration aus Harz (bestehend aus Unterteil und Deckel)
- 1 Pumpe SMART (350 oder 450 l/h)
- 1 langes Rohr
- 1 Tütchen mit 4 Saugnäpfen
- 1 Tütchen mit einem Gummiverbindungsstück, einem Kunststoffverbindungsstück und einem kurzen Rohr

In der Verpackung DOVER CORNER finden Sie:

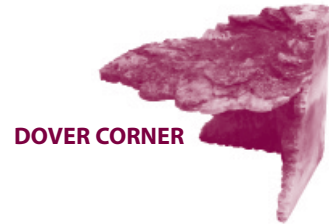
- 1 Dekoration aus Harz



DOVER 3



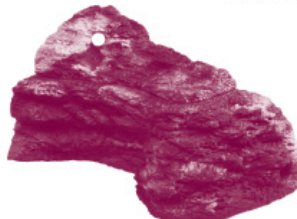
DOVER 5



DOVER CORNER



DOVER 7



DOVER 9



DOVER 11

Technische Eigenschaften

	Abmessung	Leistungsaufnahme Pumpe	Empfohlene Schilfkörtenaquarium von Ferplast
	L x W x H cm	SMART	JAMAICA
DOVER 3	22 x 12,5 x 14	350 l/h	40 / 50 / 60 / 80 / 80 SCENIC / 110 SCENIC
DOVER 5	29,5 x 15 x 16,5	350 l/h	50 / 60 / 80 / 80 SCENIC / 110 SCENIC
DOVER 7	35 x 20 x 19,5	350 l/h	60 / 80 / 80 SCENIC / 110 SCENIC
DOVER 9	40 x 21 x 21	450 l/h	80 / 80 SCENIC / 110 SCENIC
DOVER 11	54 x 29 x 30	450 l/h	110 SCENIC
DOVER CORNER	19,5 x 19,5 x 16,5	-	40 / 50 / 60 / 80 / 80 SCENIC / 110 SCENIC

Dekorationen aus Harz DOVER

Installation

DOVER Steine sind aus ungiftigem Kunstharz in Lebensmittelqualität und farbecht. Außer dem Eckmodell CORNER, werden sie inklusive einer Tauchpumpe SMART (Abb. A) geliefert, wobei der untere Teil fest ist und mit Silikon am Glas befestigt werden kann (Abb. B); der obere Teil ist für Wartung und Prüfung abnehmbar (Abb. C). Öffnungen zur Wasseransaugung (Abb. D) und die Möglichkeit synthetische Filter zu integrieren machen DOVER zu einem nützlichen Filter.

Einbau:

- Wählen Sie eine Stelle im Schildkrötenaquarium aus, an der Sie den Stein positionieren möchten.
- Befestigen Sie das Unterteil mit Silikon an der Scheibe. Wir empfehlen Ihnen, das Essigsilikon von Ferplast zu verwenden.
- Bringen Sie die 4 Saugnäpfe, das Gummiverbindungsstück, das lange schwarze Rohr, das Kunststoffverbindungsstück und das kurze schwarze Rohr an der Pumpe an (Abb. E).
- Setzen Sie alles zusammen in den Stein ein und achten Sie dabei darauf, die Saugnäpfe der Pumpe SMART am Boden zu fixieren (Abb. F); wenn Sie eine Filterwirkung erzielen möchten, setzen Sie gegebenenfalls etwas Filterwolle (BLUFIBRE von Ferplast) in das Innere des Steins ein.
- Schließen Sie den Stein mit dem Deckel und schalten Sie die Pumpe ein, indem Sie sie an die Stromversorgung anschließen.
- Über die Drossel können Sie die Fördermenge der Pumpe einstellen (Abb. G).

Warnhinweise:

- Überprüfen Sie, dass die auf dem Gerät angegebene Voltzahl mit der des Stromnetzes übereinstimmt.
- Bevor irgend eine Wartungsarbeit vorgenommen wird, trennen Sie das Gerät vom Stromnetz:
- Der Stein und die Pumpe sind für den Gebrauch in Innenräumen bestimmt.
- Das Kabel darf weder repariert noch ausgetauscht werden. Im Falle einer Beschädigung tauschen Sie das gesamte Gerät aus.
- Die Wassertemperatur darf nicht über 35°C liegen.
- Die maximale Eintauchtiefe beträgt 1 m.
- Stellen Sie sicher, dass der elektrischen Anlage der Wohnung ein geeigneter Fehlerstrom-Schutzschalter vorgeschaltet ist, der bei 30 mA ausgelöst wird.

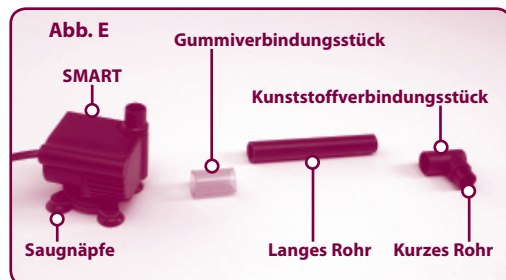
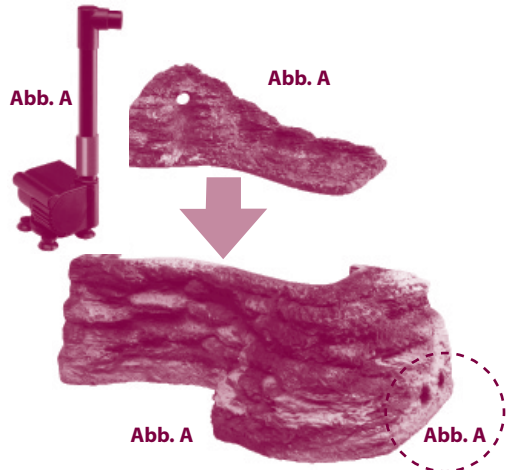


Abb. G
SMART





Reinigung und Pflege

- Reinigen Sie regelmäßig das etwaige Filtermaterial (Wolle), das Sie in das Innere des Steins eingesetzt haben.
- Reinigen Sie alle 4-6 Monate den Pumpenrotor (**Abb. H**) mit einem weichen Bürstchen und lauwarmem Wasser. Verwenden Sie dazu weder Reinigungsmittel noch Scheuermittel.

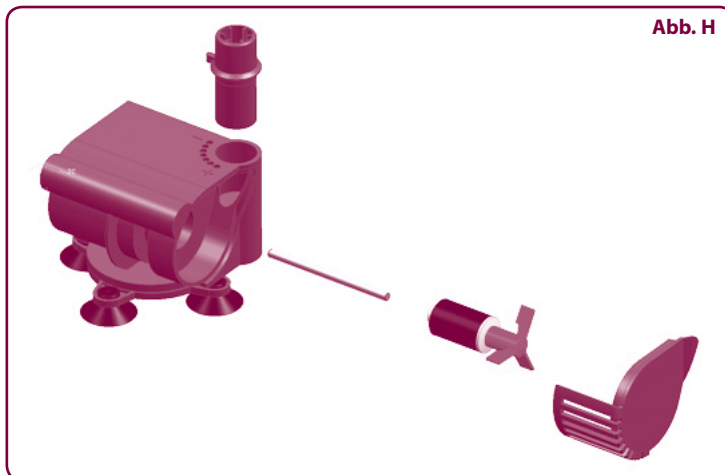


Abb. H



	Abmessung	Volts / Hertz	Leistungsaufnahme Pumpe	Amps	Q max	H max	Empfohlene Dekoration
	L x W x H cm	V/Hz	W	A	l/h	cm	DOVER
SMART 350	5,3 x 4,6 x 3,8	230-240~50	6	0,05	350	60	3 / 5 / 7
SMART 450	5,3 x 4,6 x 3,8	230-240~50	6,5	0,06	450	80	9 / 11

CE   IP68

Garantie

Ferplast gewährt auf das Schildkrötenaquarium JAMAICA, die Dekorationen DOVER und die Zubehörteile eine Garantie innerhalb der von der vorliegenden Klausel und den geltenden Gesetzesbestimmungen vorgesehenen Grenzen. Die Garantie gilt ausschließlich für Konstruktionsmängel und schließt die Reparatur oder den kostenlosen Austausch ein. Die Garantie erlischt bei Schäden und/oder Störungen, die auf mangelnde Sorgfalt, Verschleiß, nicht sachgemäßen Gebrauch gemäß der Anweisungen und Hinweise in der vorliegenden Bedienungsanleitung, Unfälle, unzulässige Arbeiten, unsachgemäßen Gebrauch oder fehlerhafte Reparaturen zurückzuführen sind bzw. wenn der Kauf nicht durch den Kassensbon belegt werden kann.

Nederlands

U hebt een prima keuze gemaakt met deze schildpaddenbak JAMAICA waaraan u veel plezier zult beleven en waarin uw dieren en planten veilig zullen kunnen leven en groeien. De bak inrichten en organiseren is eenvoudig en leuk.

Waarschuwingen vooraf

Controleer of geen enkel component beschadigd is. Ook al gebruikt Ferplast stevige en veilige verpakkingen en wordt elk product afzonderlijk door ons gecontroleerd, raden wij u aan te verifiëren of er nergens schade is veroorzaakt door het transport, de opslag of de verkoop, waardoor het product niet goed meer werkt of onveilig is geworden.

In de verpakking

In de verpakking zit 1 JAMAICA schildpaddenbak in glas met een glasrandafwerking onderaan.

Technische Kenmerken

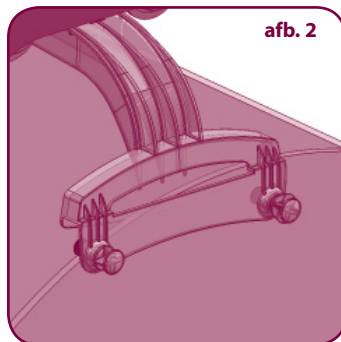
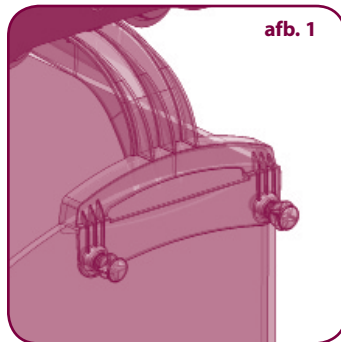
	Afmetingen	Glasdikte	Aanbevolen lamp van Ferplast	Aanbevolen verwarming van Ferplast	Aanbevolen inrichting van Ferplast
	L x W x H cm	mm	ARLIGHT	BLUCLIMA	DOVER
JAMAICA 40	42 x 21,5 x 23	4	NO	50W	3/CORNER
JAMAICA 50	52 x 27 x 30	4	NO	50W	3/5/CORNER
JAMAICA 60	60 x 31,5 x 39,5	4	15W T8	50W	3/5/7/CORNER
JAMAICA 80	81,5 x 36 x 41	6	18W T8 of 24W T5	50/100W	3/5/7/9/CORNER
JAMAICA 80 SCENIC	81,5 x 46 x 41	6	18W T8 of 24W T5	100W	3/5/7/9/CORNER
JAMAICA 110 SCENIC	110 x 55 x 48	6	30W T8 of 39W T5	100W	3/5/7/9/11/CORNER



Installatie

De schildpaddenbak JAMAICA is gemakkelijk te installeren. U zet de bak op een stevige, gladde en effen ondergrond (ideaal hiervoor zijn de onderstellen van Ferplast die beschikbaar zijn als accessoires). **Controleer altijd met een waterpas of de bak perfect recht staat in beide richtingen** (lengte en diepte) zodat het glas niet kan breken en de siliconen niet los kunnen raken. Vul de bak met de elementen en accessoires die u verkiest (planten, achtergronden, rotsen, licht) en die geschikt zijn voor het dier dat u erin wenst te houden. Wij raden de rotsen DOVER van Ferplast aan die bijzonder geschikt zijn voor de schildpaddenbakken JAMAICA (zie de paragraaf over de inrichtingelementen). Vul de bak vervolgens met water, zo veel als u wenst of nodig is (vraag hiervoor raad aan de dierenverkoper) en controleer als u rotsen gebruikt, of er genoeg water in kan om de eventuele pomp en de waterinlaten onder te dompelen.

Opm.: wij raden aan samen met uw verkoper te controleren of de afmetingen en kenmerken van de bak geschikt zijn voor het dier en het aantal dieren dat u erin wenst te houden (pas vooral goed op dat het dier er niet uit kan). De schildpaddenbak JAMAICA kan worden uitgerust met de lamp ARCLIGHT die vast kan worden gemaakt met de verstelbare beugels op de geprofileerde glazen zijkanten (**afb. 1-2**).



Onderhoud

- Maak het glas regelmatig schoon. Wij raden hiervoor magnetische borstels van Ferplast aan die beschikbaar zijn in 4 maten.
- Maak de bodem regelmatig schoon. Wij raden hiervoor de schoonzuiger van Ferplast aan die beschikbaar is in 4 maten.
- Ook al zijn de siliconen die Ferplast gebruikt van excellente kwaliteit, raden wij u aan:
 - **de siliconenlas niet te beschadigen met scharen, tangen, bortels of schrapers;**
 - **geen reinigingsproducten, verduunners of chemische middelen te gebruiken (ontkalkers, ammoniakhoudende producten enz.) om het glas schoon te maken omdat deze de siliconen kunnen aantasten waardoor de las los kan raken (ook na verloop van tijd).**
 - **Als u een achtergrond aanbrengt, doe dit dan niet met lijm of plakband in de buurt van de siliconen.**
- De garantie voor het product vervalt als de voorschriften en waarschuwingen hierboven niet worden nageleefd of worden overtreden.

Kunsthars inrichting DOVER

DOVER: in de verpakking

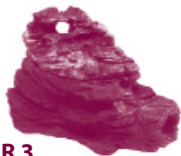
In de verpakking DOVER 3 / 5 / 7 / 9 / 11 zitten:

- n°1 kunstharsinrichting (een basis met bedekking)
- 1 pomp SMART (350 of 450 l/h)
- 1 lange slang
- 1 zakje met 4 zuignappen
- 1 zakje met een rubberen koppeling, een plastic koppeling en een korte buis

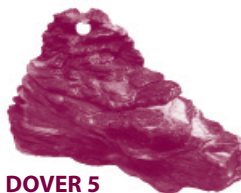
In de verpakking DOVER CORNER zitten:

- 1 inrichting in kunsthars

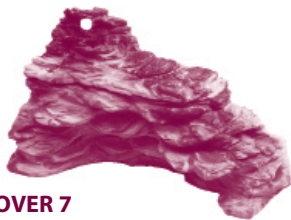
DOVER 3



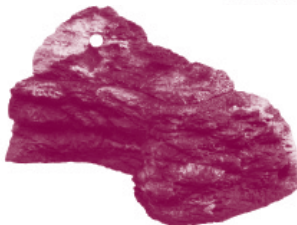
DOVER 5



DOVER 7



DOVER 9



DOVER 11



DOVER CORNER



Technische Kenmerken

	Afmetingen	Pumpenleistung	Aanbevolen schildpaddenbakken van Ferplast
	L x W x H cm	SMART	JAMAICA
DOVER 3	22 x 12,5 x 14	350 l/h	40 / 50 / 60 / 80 / 80 SCENIC / 110 SCENIC
DOVER 5	29,5 x 15 x 16,5	350 l/h	50 / 60 / 80 / 80 SCENIC / 110 SCENIC
DOVER 7	35 x 20 x 19,5	350 l/h	60 / 80 / 80 SCENIC / 110 SCENIC
DOVER 9	40 x 21 x 21	450 l/h	80 / 80 SCENIC / 110 SCENIC
DOVER 11	54 x 29 x 30	450 l/h	110 SCENIC
DOVER CORNER	19,5 x 19,5 x 16,5	-	40 / 50 / 60 / 80 / 80 SCENIC / 110 SCENIC



Installatie

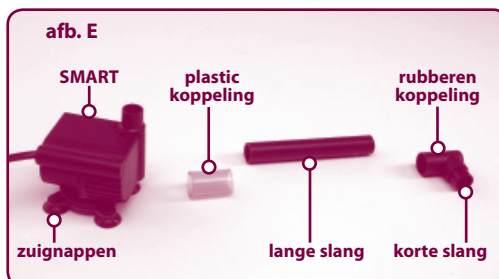
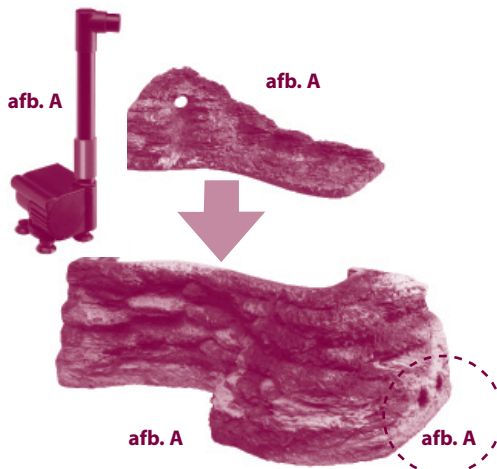
DOVER stenen zijn gemaakt van niet-giftig kunsthars dat zijn oorspronkelijke kleur behoudt. Behalve het CORNER model, komt het compleet met een dompelpomp SMART (afb. A), en bestaat het uit een solide onderstuk (afb. B) dat vastgemaakt kan worden aan het glas door middel van silicone, en een bovenstuk (afb. C). Gaten voor waterzuigwerking (afb. D) en de mogelijkheid om synthetisch vezels erin te doen maakt DOVER een nuttig filter.

Installatie:

- bepaal waar de rots in de bak moet komen;
- maak de onderkant vast met siliconen aan het glas; wij raden hiervoor de azijnzuursiliconen aan van Ferplast;
- monteer de pomp met de 4 zuignappen, de rubberen koppeling, de lange zwarte slang en de korte zwarte buis (afb. E);
- plaats het geheel in de rots. De zuignappen van de SMART-pomp maakt u vast aan de bodem (afb. F); als u wenst dat het water ook wordt gefilterd, doet u in de rots ook filterwol (BLUFIBRE van Ferplast);
- sluit de rots met de bedekking in steek de stekker in het stopcontact om de pomp aan te zetten;
- regel de pompkracht met de regelklep (afb. G).

Waarschuwingen

- controleer of de voorgeschreven spanning op het serieplaatje op het apparaat overeenstemt met uw eigen netspanning;
- haal altijd eerst de stekker uit het stopcontact of schakel de stroom uit voordat u aan onderhoud begint;
- de rots en de pomp zijn bedoeld voor gebruik binnenshuis;
- het stroomsnoer mag niet worden gerepareerd of vervangen; als het beschadigd raakt, vervangt u het hele apparaat;
- de temperatuur van het water mag niet hoger dan 35°C zijn;
- de maximale onderdompeldiepte bedraagt 1m;
- de woning waarin het apparaat wordt gebruikt, moet uitgerust zijn met een lekstroomschakelaar met een schakelstroom die niet hoger is dan 30mA.



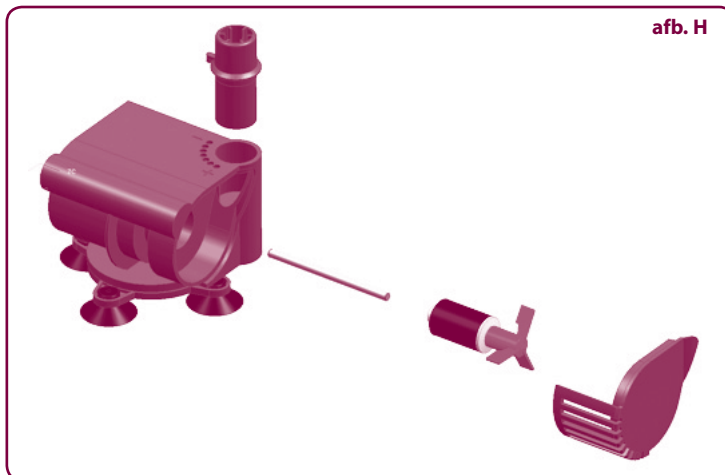
afb. G
SMART



Kunsthars inrichting DOVER

Onderhoud

- Maak regelmatig het eventuele filtermateriaal schoon (wol) dat u in de rots hebt gedaan.
- Reinig om de 4-6 maanden de pomprotor (**afb. H**) met een zachte borstel en lauw water; gebruik geen reinigingsmiddelen of schuurproducten.



	Afmetingen	Volts / Hertz	Pumpenleistung	Amps	Q max	H max	Kunsthars inrichting van Ferplast
	L x W x H cm	V/Hz	W	A	l/h	cm	DOVER
SMART 350	5,3 x 4,6 x 3,8	230-240~50	6	0,05	350	60	3 / 5 / 7
SMART 450	5,3 x 4,6 x 3,8	230-240~50	6,5	0,06	450	80	9 / 11

CE   IP68

Garantie

Ferplast verleent een garantie voor de schildpaddenbak JAMAICA, de inrichting DOVER en accessoires met de beperkingen van de onderhavige garantiebepaling zelf en de geldende wettelijke beperkingen. De garantie geldt uitsluitend voor fabricagefouten en omvat het gratis repareren of vervangen van onderdelen met deze fouten. De garantie geldt niet in geval van schade en/of defecten die veroorzaakt zijn door verwaarlozing, slijtage, gebruik dat in overtreding is met de aanwijzingen en waarschuwingen in deze handleiding, ongevallen, schendingen, oneigenlijk gebruik, verkeerde reparaties en aankoop zonder geldig aankoopbewijs.



Felicidades por haber elegido la tortuguera JAMAICA, proyectada para darle grandes satisfacciones y asegurar el pleno respeto por la vida y salud de los animales y plantas. Prepararla y cuidarla será fácil y divertido.

Advertencias preliminares

Verificar la integridad de todos los componentes. A pesar de que la empresa Ferplast utiliza embalajes seguros y controla cada uno de sus productos, le aconsejamos controlar que no hayan sufrido daños accidentales durante el transporte, el almacenamiento o la venta, que podrían haber comprometido su hermetismo y funcionalidad.

Abertura del paquete

En el paquete encontrará una tortuguera de vidrio con marco inferior.

Características técnicas

	Dimensiones	Espesor del vidrio	Plafón de Ferplast aconsejado	Calentador de Ferplast aconsejado	Adorno Calentador de Ferplast aconsejado
	L x W x H cm	mm	ARLIGHT	BLUCLIMA	DOVER
JAMAICA 40	42 x 21,5 x 23	4	NO	50W	3/CORNER
JAMAICA 50	52 x 27 x 30	4	NO	50W	3/5/CORNER
JAMAICA 60	60 x 31,5 x 39,5	4	15W T8	50W	3/5/7/CORNER
JAMAICA 80	81,5 x 36 x 41	6	18W T8 o 24W T5	50/100W	3/5/7/9/CORNER
JAMAICA 80 SCENIC	81,5 x 46 x 41	6	18W T8 o 24W T5	100W	3/5/7/9/CORNER
JAMAICA 110 SCENIC	110 x 55 x 48	6	30W T8 o 39W T5	100W	3/5/7/9/11/CORNER

Tortugueras JAMAICA

Instalación

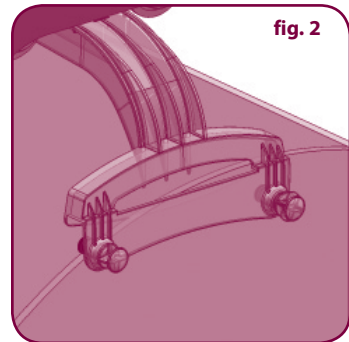
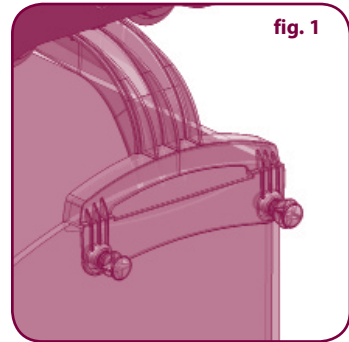
La tortuguera JAMAICA se instala fácilmente; es suficiente colocarla sobre un soporte sólido, llano y regular (son ideales los soportes de Ferplast, disponibles como accesorios).

Verifique siempre con un nivel de aire que la tortuguera esté apoyada sobre una superficie perfectamente llana en los dos sentidos (longitud y profundidad), para no provocar roturas del vidrio o pérdidas de adherencia de la silicona.

Introduzca en la tortuguera los adornos y los accesorios que prefiera (plantas, fondos, rocas, luces) y que sean los más adecuados para el animal que quiere criar. Le aconsejamos las rocas DOVER de Ferplast, son especialmente adecuadas para la tortuguera JAMAICA (ver sección adornos).

Después llene la tortuguera con agua hasta el nivel deseado (pida consejo a su establecimiento de confianza), verificando, en caso de que utilizara una roca, cual es el nivel suficiente para sumergirlas y las entradas de agua y la eventual bomba presente.

NOTA: Le aconsejamos verificar, junto con su establecimiento de confianza, que las características y las dimensiones de la tortuguera sean adecuadas para el tipo de animal que quiere criar (ponga especial atención al riesgo de eventuales pérdidas). La tortuguera JAMAICA puede tener como accesorio la lámpara ARCLIGHT, fijando los soportes regulables en los vidrios laterales perfilados (**fig. 1-2**).



Mantenimiento

- Limpiar periódicamente el vidrio, le aconsejamos utilizar los cepillos magnéticos de Ferplast disponibles en 4 medidas.
- Sifonear el fondo periódicamente, le aconsejamos utilizar el sifón Ferplast, disponible en dos medidas.
- A pesar de que la empresa Ferplast utiliza silicona de alta calidad le recomendamos:
 - **No dañar el cordoncillo con tijeras, pinzas, cepillos o rascadores.**
 - **No utilizar detergentes, disolventes o productos químicos (anticalcáreos, productos amoniacales, etc.) para limpiar el vidrio, ya que podrían atacar la silicona provocando que se despegue (incluso a lo largo del tiempo).**
 - **Si aplica fondos, evite utilizar adhesivos o cintas adhesivas cerca de la silicona.**
- La garantía del producto podría disminuir en caso de uso no conforme a las indicaciones y a las advertencias aquí presentes.

Decoraciones de resina DOVER



Abertura del paquete

Dentro del paquete DOVER 3 / 5 / 7 / 9 / 11 encontrará:

- 1 adorno de resina (compuesto por una base con tapa)
- 1 bomba SMART (350 o 450 l/h)
- 1 tubo largo
- 1 bolsita con cuatro ventosas
- 1 bolsita con un racor de goma, un racor de plástico y un tubo corto

En el paquete DOVER CORNER encontrará:

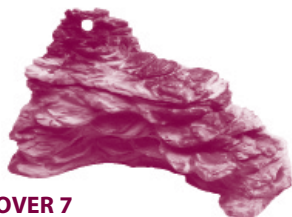
- 1 adorno de resina



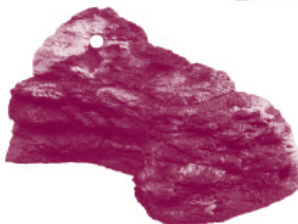
DOVER 3



DOVER 5



DOVER 7



DOVER 9



DOVER CORNER



DOVER 11

Características técnicas

	Dimensiones	Potencia de la bomba	Tortiguera de Ferplast aconsejada
	L x W x H cm	SMART	JAMAICA
DOVER 3	22 x 12,5 x 14	350 l/h	40 / 50 / 60 / 80 / 80 SCENIC / 110 SCENIC
DOVER 5	29,5 x 15 x 16,5	350 l/h	50 / 60 / 80 / 80 SCENIC / 110 SCENIC
DOVER 7	35 x 20 x 19,5	350 l/h	60 / 80 / 80 SCENIC / 110 SCENIC
DOVER 9	40 x 21 x 21	450 l/h	80 / 80 SCENIC / 110 SCENIC
DOVER 11	54 x 29 x 30	450 l/h	110 SCENIC
DOVER CORNER	19,5 x 19,5 x 16,5	-	40 / 50 / 60 / 80 / 80 SCENIC / 110 SCENIC

Decoraciones de resina DOVER

Instalación

Las rocas DOVER están fabricadas con resina atóxica de uso alimentario que conserva su color original. A excepción del modelo CORNER, incorporan una bomba sumergible SMART (fig. A) y constan de una parte inferior sólida (fig. B) que puede fijarse al cristal utilizando silicona, y una parte superior de quita y pon (fig. C). Los agujeros para la succión del agua (fig. D) y la posibilidad de introducir la fibra sintética hacen de DOVER un filtro útil.

Instalación:

- Escoja en la tortuguera el punto donde quiere colocar la roca.
- Pegue con silicona la parte inferior al vidrio, le aconsejamos utilizar silicona acética de Ferplast.
- Ensamble la bomba con las cuatro ventosas, el racor de goma, el tubo negro largo, el racor y el tubo negro corto (fig. E).
- Introduzca el grupo en la roca, poniendo atención en fijar las ventosas de la bomba SMART en el fondo (fig. F); eventualmente, si desea realizar una acción filtrante, introduzca en la roca un poco de lana filtrante (BLUFIBRE de Ferplast).
- Cierre la roca con la tapa y ponga en marcha la bomba conectándola con la alimentación.
- Puede regular el caudal de la bomba actuando sobre el estrangulador (fig. G).

Advertencias:

- Asegúrese de que el voltaje indicado en el aparato corresponda al de la red de alimentación.
- Antes de realizar cualquier operación de mantenimiento desconecte el aparato de la red de alimentación.
- La roca y la bomba están destinadas a un uso interno.
- El cable no se puede reparar ni sustituir; en caso de daño sustituir todo el aparato.
- La temperatura del agua no debe superar los 35° C.
- La máxima profundidad de inmersión es de 1 metro.
- Asegúrese de que la habitación esté protegida por un interruptor diferencial salvavidas con corriente de intervención no superior a 30mA.

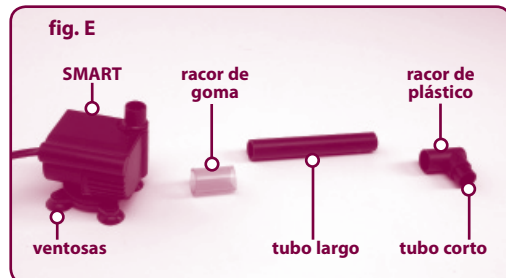
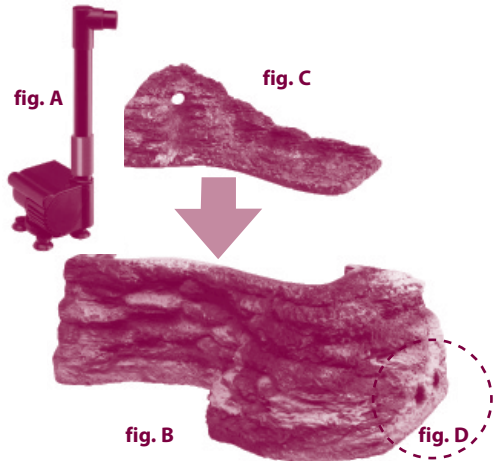


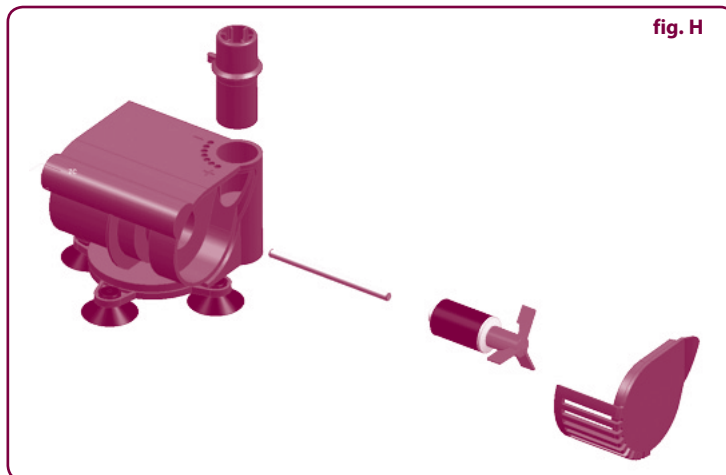
fig. G
SMART





Mantenimiento

- Limpie periódicamente el eventual material filtrante (lana) que ha colocado en la roca.
- Limpie cada 4-6 meses el rotor (**fig. H**) de la bomba con un cepillo suave y agua tibia; no utilice detergentes agresivos o abrasivos.



	Dimensiones	Volts / Hertz	Potencia de la bomba	Amps	Q max	H max	Decoraciones de Ferplast
	L x W x H cm	V/Hz	W	A	l/h	cm	DOVER
SMART 350	5,3 x 4,6 x 3,8	230-240~50	6	0,05	350	60	3 / 5 / 7
SMART 450	5,3 x 4,6 x 3,8	230-240~50	6,5	0,06	450	80	9 / 11

CE   IP68

Garantía

La empresa Ferplast garantiza la tortuguera JAMAICA, las decoraciones DOVER y los accesorios en los límites previstos por la presente cláusula y por las disposiciones de ley vigentes. La garantía es válida solamente para defectos de fabricación e incluye la reparación o la sustitución gratuita. La garantía decae por daños y/o defectos provocados por incuria, desgaste, uso no conforme a las indicaciones y advertencias indicadas en el presente folleto, accidentes, modificaciones, uso impropio, reparaciones incorrectas, adquisición no comprobada por el resguardo fiscal.

РУССКИЙ

Поздравляем с выбором поледариума JAMAICA, разработанного для Вашего удовольствия и для безопасности жизни и здоровья ваших рыб и растений. Установка и запуск террариума просты и интересны.

Меры предосторожности

Убедитесь, что компоненты не повреждены. Хотя компания Ferplast использует надёжную упаковку и проверяет всю продукцию, мы настоятельно рекомендуем проверять товар, так как случайные повреждения могут произойти во время транспортировки, хранения на складе или продажи товара.

Открыв упаковку

Внутри упаковки Вы найдёте 1 поледариум JAMAICA с нижней конструкцией.

Технические характеристики

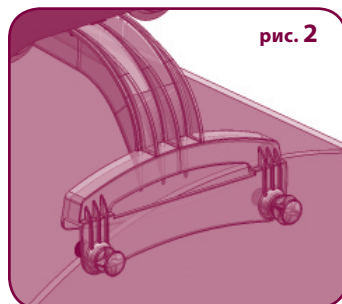
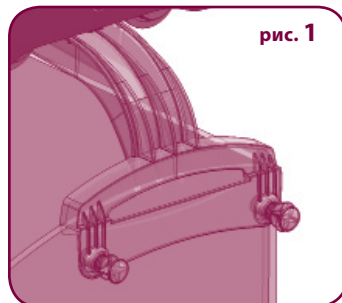
	Размеры	Толщина стекла	Рекомендованная люминесцентная лампа компании Ferplast	Рекомендованный водонагреватель компании Ferplast	Рекомендованная декоративная скала компании Ferplast
	L x W x H cm	mm	ARLIGHT	BLUCLIMA	DOVER
JAMAICA 40	42 x 21,5 x 23	4	NO	50W	3/CORNER
JAMAICA 50	52 x 27 x 30	4	NO	50W	3/5/CORNER
JAMAICA 60	60 x 31,5 x 39,5	4	15W T8	50W	3/5/7/CORNER
JAMAICA 80	81,5 x 36 x 41	6	18W T8 o 24W T5	50/100W	3/5/7/9/CORNER
JAMAICA 80 SCENIC	81,5 x 46 x 41	6	18W T8 o 24W T5	100W	3/5/7/9/CORNER
JAMAICA 110 SCENIC	110 x 55 x 48	6	30W T8 o 39W T5	100W	3/5/7/9/11/CORNER



Установка

Поледариумы JAMAICA легко установить. Поставьте его на твердую, ровную поверхность (Вы можете использовать подставку от компании Ferplast). При установке используйте уровень, чтобы удостовериться, что поледариум стоит на абсолютно ровной поверхности, чтобы не разбилось стекло и не повредился силикон. Разместите декоративные украшения и аксессуары по своему вкусу (растения, фон, различные скалы, освещение); при этом убедитесь, что все это подходит для животного мира, который будет там обитать. Мы рекомендуем скалы DOVER компании Ferplast, которые идеально подходят для поледариума JAMAICA (см. раздел про декорации). Затем налейте воду до нужного уровня (по этому вопросу Вы можете проконсультироваться с торговым представителем). Убедитесь, если вы воспользуетесь скалой, что уровень воды покрывает впускные трубы воды и помпу (если присутствует).

Внимание: Мы рекомендуем проконсультироваться с Вашим торговым представителем о том, какие виды животных и в каком количестве подходят для данного поледариума. Поледариумы JAMAICA можно оборудовать с нашей лампой ARCLIGHT. Для этого необходимо прикрутить специальные зажимы к боковым изогнутым частям поледариума (рис. 1-2).



Уход

- Периодически чистите стекло. Мы рекомендуем использовать магниты для чистки стекла от компании Ferplast, 4-х разных размеров.
- Периодически чистите дно. Используйте сифон компании Ferplast, доступный в 2-х разных размерах.
- Хотя компания Ferplast использует силикон высокого качества, мы рекомендуем:
 - **не повредите силиконовую прокладку ножницами, плоскогубцами или какими-нибудь другими инструментами;**
 - **не используйте моющие средства, растворители или химические вещества (аммоний содержащие вещества и т.п.) для чистки стекла, так как они могут повредить силикон, став причиной отслаивания (это может произойти не сразу, а через некоторое время).**
 - **не используйте липкую ленту около силикона во время прикрепления фона.**
- Если Вы не будете следовать данным инструкциям и мерам предосторожностям, гарантия аннулируется.

Декоративные скалы DOVER

Открыв упаковку

Внутри упаковки DOVER 3/5/7/9/ Вы найдете:

- 1 декоративная скала (включительно основанием с крышкой)
- 1 помпа SMART(350 или 450 л/ч)
- 1 длинная трубка
- 1 маленький пакет с 4-мя всасывающими прокладками
- 1 маленький пакет с резиновым соединением, пластиковым соединением и короткой трубкой

Внутри упаковки DOVER CORNER вы найдете:

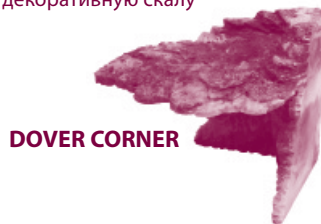
- 1 декоративную скалу



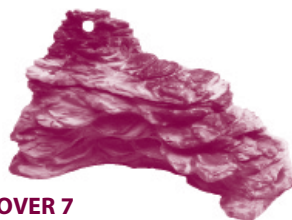
DOVER 3



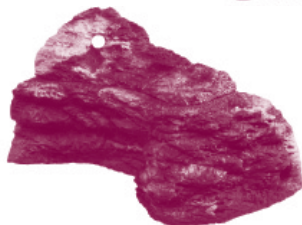
DOVER 5



DOVER CORNER



DOVER 7



DOVER 9



DOVER 11

Технические характеристики

	Размеры	Мощность помпы	Рекомендованный Поледаримум компании Ferplast
	L x W x H cm	SMART	JAMAICA
DOVER 3	22 x 12,5 x 14	350 l/h	40 / 50 / 60 / 80 / 80 SCENIC / 110 SCENIC
DOVER 5	29,5 x 15 x 16,5	350 l/h	50 / 60 / 80 / 80 SCENIC / 110 SCENIC
DOVER 7	35 x 20 x 19,5	350 l/h	60 / 80 / 80 SCENIC / 110 SCENIC
DOVER 9	40 x 21 x 21	450 l/h	80 / 80 SCENIC / 110 SCENIC
DOVER 11	54 x 29 x 30	450 l/h	110 SCENIC
DOVER CORNER	19,5 x 19,5 x 16,5	-	40 / 50 / 60 / 80 / 80 SCENIC / 110 SCENIC



Установка

Декоративные скалы DOVER сделаны из нетоксичного материала и имеют натуральный цвет. За исключением модели CORNER, декоративные скалы DOVER идут в комплекте с помпой SMART (рис. А), состоящая из нижней части (рис. В), которую необходимо прикрепить с помощью силикона, и подвижной верхней части (рис. С). Специальные отверстия для воды и возможность помещать синтетических волокон делают DOVER полезным фильтром (рис. D).

Установка:

- Выберите то место в поледариуме, где Вы хотите установить декоративную скалу;
- Обработайте нижнюю часть стекла силиконом. Мы рекомендуем силикон компании Ferplast;
- Соедините помпу с резиновой трубкой, длинной черной трубкой, пластиковой трубкой и короткой черной трубкой (рис. E);
- поместите все собранное внутрь скалы и прикрутите помпу к основанию поледариума (рис. F); если Вам нужна фильтрация, вставьте фильтровое устройство внутрь скалы (BLUFIBRE от компании Ferplast);
- Закройте скалу с помощью верхней части и включите помпу, подключив ее к электросети;
- Вы можете регулировать производительность поппы с помощью специального устройства (рис. G).

Меры предосторожности:

- Убедитесь, что напряжение, указанное на приборе, соответствует напряжению в Вашем доме;
- Перед выполнением любой работы, отключайте все приборы от электросети;
- Декоративная скала и помпа предназначены только для внутреннего использования;
- Электропровод нельзя ремонтировать, в случае повреждения, замените все оборудование;
- Температура воды не должна превышать 35 градусов;
- Максимальная глубина погружения – 1м;
- Перед включением удостоверьтесь, что электросеть Вашей квартиры оборудована автоматическим выключателем с рабочим током не больше 30 мА.

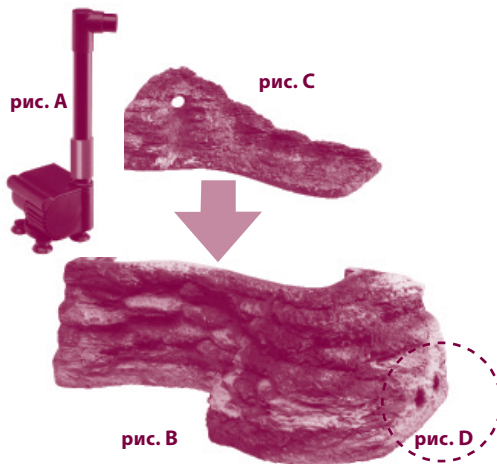


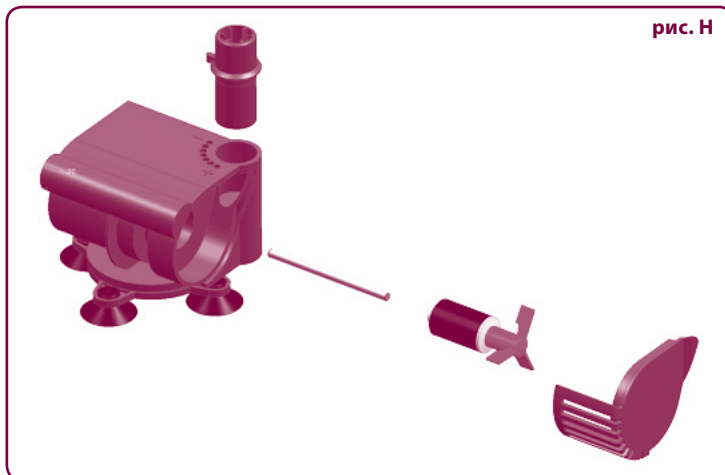
рис. G
SMART



Декоративные скалы DOVER

Уход

- Периодически чистите фильтровый материал, который находится внутри декоративной скалы.
- Каждые 4-6 месяцев чистите ротор (рис. Н), используя мягкую щетку и теплую воду; не используйте чистящие средства и абразивные изделия.



	размеры	Вольт/герц	Мощность наноса	ампер	Max кварта	Max высота	Декоративная скала от компании Ferplast
	L x W x H cm	V/Hz	W	A	l/h	cm	DOVER
SMART 350	5,3 x 4,6 x 3,8	230-240~50	6	0,05	350	60	3 / 5 / 7
SMART 450	5,3 x 4,6 x 3,8	230-240~50	6,5	0,06	450	80	9 / 11

CE   IP68

Гарантия

Компания Ferplast гарантирует исправную работу поледариума JAMAICA, декоративной скалы DOVER и аксессуаров. Гарантия распространяется только на производственный брак и предусматривает бесплатный ремонт или замену неисправных комплектующих. Гарантия не распространяется на повреждения, вызванные неаккуратным или неправильным использованием, изнашиванием частей, несчастными случаями, неправильным ремонтом, а также при отсутствии документов, подтверждающих приобретение товара.



Italiano

Ai sensi dell'art. 13 del D.L. 25 luglio 2005 n. 151. All'interno dell'Unione Europea il simbolo del cassonetto barrato indica che il prodotto, alla fine del suo ciclo di vita, deve essere conferito in centri di raccolta differenziata dei rifiuti elettrici ed elettronici e non può essere smaltito assieme ai rifiuti solidi domestici. Per assicurare lo smaltimento corretto del prodotto, vi invitiamo a smaltirlo in conformità alle leggi vigenti nel Paese in cui il prodotto si trova.

Lo smaltimento abusivo del prodotto da parte dell'utente comporta l'applicazione delle sanzioni amministrative di cui al D.Lgs n. 22/1997.

English

Within the European Union the barred rubbish container symbol indicates that the product, at the end of its lifecycle, needs to be sent to separate collection point for electrical and electronic waste and cannot be disposed of together with domestic solid waste.

To ensure correct product disposal, please dispose of this product in compliance with the law provisions of the country where the product is found.

Français

Art. 10.3 et annexe IV de la directive, Art. 6 et annexe 2 du décret. Au sein de l'Union Européenne, le symbole de la poubelle sur roues barrée indique que le produit, à la fin de son cycle de vie, doit être apporté dans un centre pour la collecte sélective des déchets d'équipements électriques et électroniques et qu'il ne peut pas être éliminé avec les ordures ménagères.

Pour assurer l'élimination correcte du produit, nous vous invitons à l'éliminer conformément aux lois en vigueur dans le pays où le produit se trouve.

Deutsch

Innerhalb der Europäischen Union zeigt das Symbol der durchgestrichenen Tonne an, dass das Produkt am Ende seiner Nutzungsdauer an Sammelstellen für Abfälle aus elektrischen und elektronischen Geräten abgegeben werden muss und nicht zusammen mit dem normalen Hausmüll entsorgt werden kann.

Um eine korrekte Entsorgung des Produkts zu gewährleisten, bitten wir Sie, es entsprechend der geltenden Gesetzesbestimmungen des Landes zu entsorgen, in dem es sich befindet.

Nederlands

Binnen de Europese Unie betekent het symbool van de doorgekruiste vuilbak dat het product aan het einde van zijn levensloop dient te worden overhandigd aan inzamelcentra voor gescheiden afval van elektrische en elektronische producten en niet mag worden weggegooid samen met normaal huisvuil.

Wij verzoeken u om het afval van dit product weg te gooien volgens de wettelijke bepalingen van het land waarin het product zich bevindt.

Español

«REAL DECRETO 208/2005, de 25 de febrero, sobre aparatos eléctricos y electrónicos y la gestión de sus residuos» (BOE, núm. 49, 26.02.2005). Dentro de la Unión Europea, el símbolo del cubo tachado con una cruz indica que el producto, al final de su ciclo de vida, debe ser entregado a los centros de recogida selectiva de los desechos eléctricos y electrónicos y no se puede eliminar junto con los desechos sólidos domésticos.

Para asegurar una eliminación correcta del producto, le invitamos a eliminarlo en conformidad con las leyes vigentes en el país donde el mismo se utiliza.

Важно

В пределах Европейского Союза символ с перечеркнутым мусорным контейнером означает, что прибор в конце его срока использования нельзя выбрасывать вместе с другим мусором. чтобы гарантировать правильную утилизацию продукта, следуйте требованиям закона страны, в которой Вы проживаете.





389801-3



www.ferplast.com info@ferplast.com

