



 ferplast

## CAPRI JUNIOR AQUARIUMS

- MANUALE D'USO
- USER'S MANUAL
- MANUEL D'UTILISATION
- GEBRAUCHSANWEISUNG
- GEBRUIKSAANWIJZING
- MANUAL DE USO
- PŘÍRUČKA POUŽIVATEĽA
- PŘÍRUČKA UŽIVATELE
- FELHASZNÁLÓI KÉZIKÖNYV
- BRUKSANVISNING
- BRUGSANVISNING
- РУКОВОДСТВО ПО ПРИМЕНЕНИЮ
- INSTRUKCJA OBSŁUGI

IT

EN

FR

D

NL

ES

SK

CS

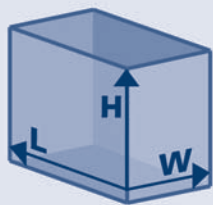
HU

SV

DA

RU

PL



Dimensioni  
Dimensions  
Abmessung  
Afmetingen  
Dimensiones  
Rozměry  
Mérétek  
Dimensioner  
Размеры  
Wymiary

L  
W  
H

41 cm  
26,5 cm  
34 cm

Volume  
Volumen  
Objem  
Térfogat

Volym  
Объем  
Objętość

R

21 L

Filtro interno  
Internal filter  
Filtre interieur  
Innenfilter  
Binnenfilter  
Vnútrotný filter

Vnitřní filtr  
Belső szűrő berendezés  
Inre Filter  
Inwendig filter  
Внутренний фильтр  
Filtr wewnętrzny

BLUCOMPACT 01  
350 l/h

Lampada a fluorescenza compatta  
Compact fluorescent light  
Lampe fluorescente compacte  
Kompakt-leuchtstofflampe  
Compacte fluorescerend licht  
Lámpara fluorescente compacta  
Kompaktná žiarivka  
Kompaktní zářivka  
Kompakt világítótest  
Kompakt lysrör  
Kompakt fluorescerende lys  
Компактная лампа  
Światłówka kompaktowa

COMPACT LAMP  
15W

## AVVERTENZE

- Assicuratevi che il voltaggio indicato sull'apparecchio corrisponda a quello della rete di alimentazione.
- Il prodotto è destinato all'uso interno.
- Accertatevi che la vostra abitazione sia protetta a monte da un interruttore differenziale salvavita con corrente di attivazione non superiore ai 30 mA.
- Non collegate l'acquario alla rete di alimentazione prima di aver completato tutte le operazioni di installazione (compreso il riempimento della vasca).
- Scollegate l'apparecchio dalla rete di alimentazione prima di operare qualsiasi attività di manutenzione.
- Ricordate che il grado di protezione all'acqua e alle polveri è garantito solo quando le viti del coperchio sono serrate e la guarnizione è in posizione corretta.
- Qualsiasi operazione di manutenzione straordinaria deve essere eseguita da personale qualificato:
  - Manutenzione straordinaria: si intende un qualsiasi tipo di intervento non contemplato nel paragrafo 'MANUTENZIONE DELL'ACQUARIO'.
  - Personale qualificato: si intende una persona qualificata iscritta all'albo degli installatori.
- Il cavo di alimentazione del BLUCOMPACT 01 non può essere né riparato né sostituito: in caso di danneggiamento sostituite l'intero apparecchio.
- La temperatura dell'acqua non deve superare i 35°C.
- Non estraete mai il riscaldatore dall'acqua (se presente) quando è collegato alla rete elettrica.
- Controllate che le griglie di entrata del filtro interno BLUCOMPACT 01 non siano mai occluse.
- Assicuratevi che il livello dell'acqua sia sempre ad almeno 1,5 cm dalla lampada (vedi il livello massimo indicato nella vasca).
- Non danneggiare la vasca in plastica usando prodotti abrasivi, solventi o prodotti chimici (anticalcare, prodotti ammoniacali, ecc...) per pulire la vasca in plastica.
- Questo prodotto non è adatto ad essere utilizzato da bambini o persone inabili lasciate senza sorveglianza.

## COLLOCAZIONE DELL'ACQUARIO

- Disponete l'acquario su un supporto solido, con un piano di appoggio liscio e regolare.
- Sistamate l'acquario in un posto protetto e non esposto alla luce diretta del sole (può comportare surriscaldamento e proliferazione di alghe), lontano da fonti di calore (es.: termosifoni) e di aria fredda.
- Mettete l'acquario distante da apparecchiature elettriche danneggiabili da spruzzi d'acqua.
- Collegate le spine alla rete lasciando un'ansa nel cavo, più bassa rispetto alla presa, per evitare che gocce d'acqua possano raggiungere la rete di alimentazione (1).

## ALLESTIMENTO DELL'ACQUARIO

- Posizionate il filtro interno BLUCOMPACT 01 all'interno della vasca ove preferite (lateralmente o posteriormente) utilizzando le ventose. L'ugello di uscita dell'acqua deve trovarsi a circa 1-2 cm sotto la superficie dell'acqua.
- Arredate l'acquario secondo i vostri gusti.
- Impostate la temperatura del riscaldatore (MAX BLUCLIMA 50W), se presente.
- Collegate solo in questo momento le spine alla presa elettrica e verificate il corretto funzionamento di tutte le apparecchiature.
- Nel caso si utilizzino piante vive, vi consigliamo di stendere sul fondo della vasca 1 cm di ghiaietto fertilizzato e 2 cm di ghiaietto. Riempite la vasca versando l'acqua su un piatto piano posto sul fondo.
- Vi consigliamo di illuminare l'acquario circa 8 ore al giorno: nel caso si osservi uno sviluppo eccessivo di alghe, riducete il fotoperiodo a 7 ore; nel caso le piante stentino a crescere, incrementatelo anche fino a 9 - 10 ore.
- Durante il periodo necessario alla maturazione del filtro, somministrategli giornalmente una piccola dose di cibo secco: faciliterà la formazione della flora batterica.
- Vi consigliamo di non inserire in acquario un numero elevato di pesci sin dall'inizio, ma di raggiungere gradatamente la popolazione massima.

## MANUTENZIONE DELL'ACQUARIO

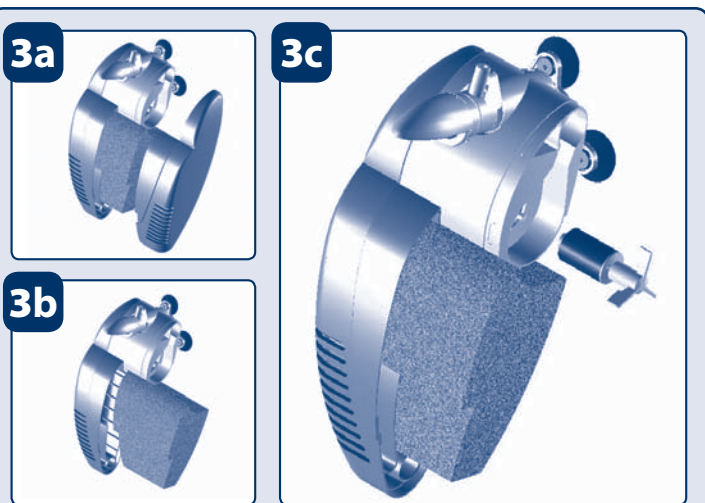
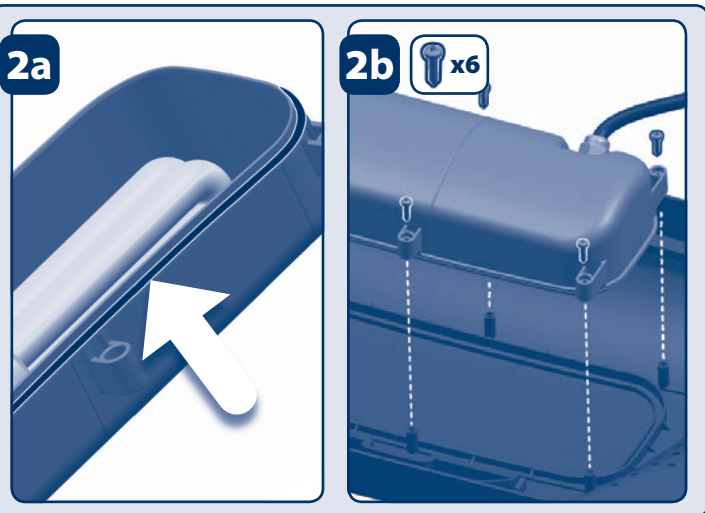
- Aggiungete acqua demineralizzata per rimpiazzare quella evaporata.
- Sostituite il 5-10% di acqua della vasca con acqua demineralizzata almeno mensilmente.
- Sostituzione della lampada:**
  - sfilate la spina dalla presa di alimentazione;
  - svitate le 6 viti del portalampana;
  - rimuovete la lampada svitandola e sostituirla con la nuova;
  - ripوزionate la guarnizione sul coperchio della lampada facendo attenzione a non lacerarla pizzicandola (2a);
  - rimettete in posizione il coperchio della lampada assicurandosi che la guarnizione sia in posizione e il cavo sia rivolto verso la parte posteriore dell'acquario (2b);
  - riavvitate le 6 viti del portalampana (2b).
- Pulitura della cartuccia filtrante.** Rimuovete il filtro dall'acquario. Aprite il filtro come mostrato in figura (3a). Estraete la cartuccia filtrante (3b). La cartuccia filtrante in spugna speciale deve essere risciacquata almeno ogni 2-3 settimane.
- Pulizia del rotore.** E' sufficiente pulirlo solamente ogni 4-6 mesi. Utilizzate uno spazzolino morbido e acqua tiepida (3c). Non utilizzate detersivi o abrasivi.

## GARANZIA

Ferplast garantisce l'acquario CAPRI JUNIOR e tutti i suoi componenti ed accessori entro i limiti previsti dalla presente clausola e dalle disposizioni di legge vigenti. La garanzia è valida unicamente per difetti di fabbricazione e comprende la riparazione o la sostituzione gratuita. La garanzia decade per danni e/o difetti provocati da incuria, usura, uso non conforme alle indicazioni ed avvertenze riportate nel presente libretto, incidenti, manomissioni, uso improprio, riparazioni errate, acquisto non comprovato dallo scontrino fiscale. Sono esclusi dalla garanzia le lampade, le spugne ed i materiali filtranti in genere. Il montaggio di ricambi non originali rende nulla la garanzia.

## IMPORTANTE

Ai sensi dell'art. 13 del D.L. 25 luglio 2005 n. 151. All'interno dell'Unione Europea il simbolo del cassonetto barrato indica che il prodotto, alla fine del suo ciclo di vita, deve essere conferito in centri di raccolta differenziata dei rifiuti elettrici ed elettronici e non può essere smaltito assieme ai rifiuti solidi domestici. Per assicurare lo smaltimento corretto del prodotto, vi invitiamo a smaltirlo in conformità alle leggi vigenti nel Paese in cui il prodotto si trova. Lo smaltimento abusivo del prodotto da parte dell'utente comporta l'applicazione delle sanzioni amministrative di cui al D.Lgs n. 22/1997.



**PRELIMINARY WARNINGS**

- Ensure that the voltage shown on the all electrical components corresponds to that of your home electrical power supply.
- The aquarium is intended only for indoor use.
- Before switching on make sure your home is protected by an automatic safety breaker switch (or individual breaker plug) with an operating current of no more than 30 mA.
- Do not connect the aquarium to the power supply before correctly completing all the installation procedures, including filling with water.
- Always disconnect all appliances from the electric power supply before carrying out any maintenance.
- Remember that the protection of the lights from water and dust is guaranteed only when the cover screws are correctly inserted and the ring nuts are in the correct position.
- All special maintenance work must be carried out by a qualified electrician.
  - 'Special maintenance' means any kind of work not included in the paragraph 'AQUARIUM MAINTENANCE'.
  - 'Qualified electrician' means any qualified member of the register of installer.
- The power cable of the BLUCOMPACT 01 filter cannot be repaired or replaced: if damaged the whole product must be replaced.
- The aquarium water temperature must not exceed 35°C.
- Never remove the heater (if present) from the water when it is connected to the electric power supply.
- Check that the filter intake grilles of the BLUCOMPACT 01 filter are not blocked.
- Ensure that the water level stays always at 1.5 cm distance from the lamp (see the maximum water level marked on the tank).
- do not damage the plastic tank using detergents, solvents or chemical products (descaler, ammonium-based products, etc.)
- This product is not suitable for use by children or disabled persons without supervision.

**POSITIONING THE AQUARIUM**

- The aquarium should be placed on a solid flat base with a smooth even surface.
- Position the aquarium in a protected area not exposed to direct sunlight (which could cause overheating and a proliferation of algae), away from sources of heat (e.g. heating radiators), cold air and drafts.
- Position the aquarium away from electrical equipment that could be wet by splashes of water.
- Connect the plugs to your electric power supply leaving a loop in the cable below the electrical socket to prevent drops of water running down the cable and into the power supply (1).

**SETTING UP THE AQUARIUM**

- 1 Position the internal BLUCOMPACT 01 filter inside the tank in the preferred position (sideways or backwards) using the special suckers. The water outlet nozzle must be 1-2 cm under water surface.
- 2 Furnish the aquarium according to your taste.
- 3 Set the required heater (MAX BLUCLIMA 50W) temperature, where fitted.
- 4 Only now connects the plug to the electric power supply and check all the equipment is working correctly.
- 5 If live plants are being used, we recommend laying about 1 cm of fertilized gravel on the bottom of the tank and 2 cm of gravel. Fill the aquarium by pouring water onto a flat dish placed on the bottom to prevent the material used to create the base from being moved about.
- 6 We recommend lighting the aquarium for about 8 hours a day: if there are signs of excessive algae development, reduce the lighting to 7 hours; if the plants have difficulty growing, increase to 9-10 hours.
- 7 During the filter maturing period, add a small quantity of dry food each day: this will help the formation of bacterial flora.
- 8 We recommend not putting too many fish into the aquarium all at once, but building up to the maximum population gradually.

**AQUARIUM MAINTENANCE**

- Adding demineralised water to replace that which is lost by evaporation.
- Replacing 5-10% of the water with demineralised water at least monthly.
- **Replacing the lamp:**
  - a firstly remove the plug from the electric power socket;
  - b remove the 6 screws of the lamp holder;
  - c remove the lamp by rotating and replace it with a new one;
  - d place the gasket on the lamp cover making sure not to damage or pinch it (2a);
  - e place the lamp cover in the same position ensuring that gasket is on its place, the cable is placed backwards the aquarium (2b);
  - f Fix the 6 screws of the lamp holder (2b).
- **Rinsing of the mechanical cartridge.** Remove the filter from the aquarium. Open the filter as show in the picture (3a) and remove the cartridge (3b). This special sponge for the mechanical filtration must be rinsed at least every 2-3 weeks.
- **Cleaning of the rotor.** It is sufficient to clean it every 4-6 months by using warm water and a soft brush (3c). Do not use detergents or abrasives.

**WARRANTY**

Ferplast guarantees the CAPRI JUNIOR aquarium and its accessories within the limits of the present clause and of the current legal regulation. The guarantee is valid only against manufacturing faults and it includes free product repair or replacement. The guarantee is not valid for damage and/or faults caused by negligence, wear, improper use, accidents, tempering, incorrect repairs, purchase not confirmed by receipt. The fluorescent tubes, starter, sponges and filtering materials are not covered by guarantee. Installing non-Ferplast parts nullifies the guarantee.

**IMPORTANT**

Within the European Union the barred rubbish container symbol indicates that the product, at the end of its lifecycle, needs to be sent to separate collection point for electrical and electronic waste and cannot be disposed of together with domestic solid waste. To ensure correct product disposal, please dispose of this product in compliance with the law provisions of the country where the product is found.

**AVERTISSEMENTS**

- Assurez-vous que le voltage indiqué sur l'appareil correspond à celui de la prise d'alimentation.
- Le produit est destiné à une utilisation intérieure.
- Assurez-vous que votre habitation est équipée d'un interrupteur différentiel avec courant ne dépassant pas les 30 mA.
- Ne branchez pas l'aquarium avant d'avoir effectué toutes les opérations d'installation (y compris le remplissage du bac).
- Débranchez l'appareil avant d'effectuer toute opération de manutention.
- Souvenez-vous que le degré de protection de l'eau et des poussières et garantit uniquement lorsque les vis sont serrées et le joint en position correcte.
- Toute opération de manutention particulière devra être effectuée par du personnel qualifié :
  - par manutention particulière nous entendons toute opération n'étant pas présente dans le paragraphe "ENTRETIEN DE L'AQUARIUM".
  - par personnel qualifié nous entendons une personne ayant la qualité et reconnu en tant qu'installateur.
- Le câble d'alimentation du BLUCOMPACT 01 ne peut être ni réparé, ni remplacé : s'il est endommagé, remplacez l'appareil entièrement.
- La température de l'eau ne doit pas dépasser 35°
- Ne jamais extraire le chauffage de l'eau (si présent) lorsqu'il est branché.
- Contrôler que les grilles d'entrée du filtre intérieur BLUCOMPACT 01 ne soient pas bouchées.
- Assurez-vous que le niveau d'eau soit toujours à au moins 1,5 cm des lampes (voir le niveau maximum indiqué dans la cuve).
- Ne pas abîmer la cuve en plastique en utilisant des produits abrasifs, solvants ou produits chimiques (anti-calcaire, produits à base d'ammoniaque, etc...) pour nettoyer le bac.
- Ce produit n'est pas prévu pour être utilisé par des enfants ou des personnes inaptes sans surveillance.

**DISPOSITION DE L'AQUARIUM**

- L'aquarium doit être placé sur un support solide avec surface plate et régulière.
- Placer l'aquarium dans un endroit protégé et non exposé à la lumière directe du soleil (qui peut provoquer une surchauffe et la prolifération d'algues) distant de toute source de chaleur (ex : radiateur) et d'air froid.
- Eloignez l'aquarium de tout appareil électrique pouvant être endommagé par des gouttes d'eau.
- Branchez la prise en faisant une boucle dans le câble, plus basse par rapport à la prise, pour éviter que des gouttes d'eau ne touchent le câble d'alimentation (1).

**PREPARATION DE L'AQUARIUM**

- 1 Positionner le filtre BLUCOMPACT 01 à l'intérieur du bac à l'endroit où vous le souhaitez (sur le côté ou à l'arrière) à l'aide des ventouses. La buse de sortie de l'eau doit se trouver à environ 1-2 cm sous la surface de l'eau.
- 2 Décorer l'aquarium selon vos goûts.
- 3 Programmer la température du chauffage (MAX BLUCLIMA 50W), si présent.
- 4 Branchez maintenant le câble à la prise électrique et vérifiez si les équipements fonctionnent correctement.
- 5 Si vous avez mis des plantes naturelles, nous vous conseillons de mettre dans le fond du bac 1 cm de fertilisant et 2 cm de gravier. Remplir le bac en versant de l'eau sur une assiette plate placée dans le fond.
- 6 Nous vous conseillons d'éclairer l'aquarium environ 8 heures par jour. Si vous constatez un développement excessif d'algues réduire la durée à 7 heures, au contraire si les plantes tardent à grandir, augmenter la durée à 9-10 heures.
- 7 Pendant la durée de maturation du filtre, administrer journalièrement une petite dose de nourriture sèche, celle-ci facilitera la formation de la flore bactérienne.
- 8 Nous vous conseillons de ne pas mettre trop de poissons au début mais de les rajouter progressivement pour atteindre la population maximum.

**ENTRETIEN DE L'AQUARIUM**

- Rajouter de l'eau déminéralisée pour remplacer celle évaporée.
- Remplacer 5-10% d'eau du bac avec de l'eau déminéralisée au moins 1 fois par mois.
- **Remplacement de la lampe :**
  - a débrancher le câble de la prise d'alimentation ;
  - b dévisser les 6 vis du portelampe ;
  - c enlever la lampe en la dévissant et remplacez-la ;
  - d repositionner le joint sur le couvercle de la lampe en faisant attention de ne pas l'endommager (2a) ;
  - e Remettez en position le couvercle de la lampe en vous assurant que le joint soit en position et que le câble soit tourné vers la partie postérieure de l'aquarium (2b) ;
  - f Fixer les 6 vis du porte-lampe.
- **Nettoyage de la cartouche filtrante.** Enlever le filtre de l'aquarium, l'ouvrir (3a). Extraire la cartouche filtrante (3b). La cartouche filtrante en mousse spéciale doit être rincée au moins toutes les 2-3 semaines.
- **Nettoyage du rotor.** Il est suffisant de le nettoyer tous les 4-6 mois. Utilisez une brosse souple et de l'eau tiède (3c). Ne pas utiliser de détergents ou produits abrasifs.

**GARANTIE**

FERPLAST garantit l'aquarium CAPRI JUNIOR, ses composants et accessoires dans les limites prévues par la présente clause et par la loi en vigueur. La garantie est valable uniquement pour défauts de fabrication et comprend la réparation ou le remplacement gratuit. La garantie ne s'appliquera pas en cas de dommages et/ou défauts provoqués par négligence, usure, utilisation non conforme aux indications et avertissements reportés dans le présent document, incidents, violation, utilisation incorrecte, mauvaises réparations, achat non prouvé par un ticket de caisse. Sont exclus de la garantie les lampes, les mousses et les matériaux filtrants en général. L'installation de pièces d'une autre marque annulent la garantie.

**IMPORTANT**

Art. 10.3 et annexe IV de la directive, Art. 6 et annexe 2 du décret. Au sein de l'Union Européenne, le symbole de la poubelle sur roues barrée indique que le produit, à la fin de son cycle de vie, doit être apporté dans un centre pour la collecte sélective des déchets d'équipements électriques et électroniques et qu'il ne peut pas être éliminé avec les ordures ménagères. Pour assurer l'élimination correcte du produit, nous vous invitons à l'éliminer conformément aux lois en vigueur dans le pays où le produit se trouve.

**WARNHINWEISE**

- Versichern Sie sich, dass die auf dem Gerät angegebene Voltzahl mit der Netzspannung übereinstimmt.
- Das Aquarium ist ausschließlich für Innenräume vorgesehen.
- Versichern Sie sich, dass Ihre Wohnung durch einen Fehlerstrom-Schutzschalter mit einem nicht über 30 mA liegenden Schaltstrom geschützt ist.
- Das Aquarium erst nach Abschluss aller Einbauschritte (einschließlich Beckenfüllung) an das Stromnetz anschließen.
- Das Gerät vor jeder Pflegearbeit vom Stromnetz abtrennen.
- Beachten Sie, dass der Schutz der Beleuchtung vor Wasser und Stau nur dann gewährleistet ist, wenn die Schrauben der Abdeckung korrekt eingesetzt und die Ringschrauben in der korrekten Position sind.
- Alle speziellen Wartungsarbeiten dürfen nur von qualifiziertem Fachpersonal durchgeführt werden. Dabei handelt es sich um alle Arbeiten, die nicht unter dem Punkt „PFLEGE DES AQUARIUMS“ aufgeführt sind. Nur Installateure mit Gewerbebeschein werden als Fachpersonal anerkannt.
- Das Stromkabel der Pumpe BLUCOMPACT 01 darf nicht repariert oder ausgetauscht werden. Bei Beschädigungen am Kabel muss der gesamte Artikel getauscht werden.
- Die Wassertemperatur darf 35°C nicht übersteigen.
- Den Heizer (falls vorhanden) unter keinen Umständen aus dem Wasser ziehen, wenn er am Stromnetz angeschlossen ist.
- Vergewissern Sie sich, dass die Eintrittsgitter des Filters BLUCOMPACT 01 nicht blockiert sind.
- Stellen Sie sicher, dass der Wasserpegel mindestens 1,5cm von den Lampen entfernt ist (beachten Sie den maximalen Wasserstand der am Kunststoffbecken markiert ist).
- Vermeiden Sie Beschädigungen am Kunststoffbecken durch Reinigungsmittel, Lösungsmittel oder chemische Produkte (entzündliche Produkte, auf Ammonium basierende Produkte, etc.)
- Das Gerät darf nicht von Kindern oder unfähigen Personen ohne Beaufsichtigung benutzt werden.

**AUFSTELLEN DES AQUARIUMS**

- Das Aquarium sollte auf festen Untergrund mit einer glatten und gleichmäßigen Oberfläche gestellt werden.
- Das Aquarium an einem sicheren Ort ohne direkte Sonneneinstrahlung (Gefahr von Überhitzung und Algenverbreitung), entfernt von Wärmequellen (z.B. Heizungen) oder kalten Luftzügen, aufstellen.
- Das Aquarium entfernt von elektrischen Geräten aufstellen, die durch Wasserspritzer beschädigt werden können.
- Schließen Sie die Stecker an das Stromnetz an und bilden Sie hierbei eine Kabelschleife, die tiefer als die Steckdose liegt, um zu verhindern, dass Wassertropfen zum Stromnetz gelangen können (1).

**Einrichtung des Aquariums**

- 1 Positionieren Sie den internen Filter BLUCOMPACT 01 innerhalb des Kunststoffbeckens an der gewünschten Position (seitlich oder an der Rückwand) mit Hilfe der Spezialsaugnapfe. Die Wasserauslassdüse muss 1-2 cm unter der Wasseroberfläche sein.
- 2 Richten Sie das Aquarium nach Ihren Wünschen ein.
- 3 Stellen Sie die Temperatur des Heizers (MAX BLUCLIMA 50W) sofern vorhanden, auf die benötigte Temperatur ein.
- 4 Schließen Sie erst jetzt den Stecker an das Stromnetz an und überprüfen Sie, ob das gesamte Zubehör fehlerfrei funktioniert.
- 5 Bei einem Aquarium mit Wasserpflanzen wird empfohlen den Beckenboden mit einer Schicht von etwa 1cm Dünger und 2cm Kies zu bedecken. Füllen Sie das Becken, indem Sie das Wasser auf einen flachen Teller innerhalb des Aquariums schütten.
- 6 Wir empfehlen die Beleuchtung des Aquariums für ca. 8 Std./Tag einzuschalten. Sollte sich ein erhöhtes Algenwachstum einstellen, reduzieren Sie die Beleuchtungsdauer auf ca. 7Std./Tag. Sollten die Pflanzen Probleme mit dem Wachstum haben erhöhen Sie die Beleuchtungsdauer auf ca. 9-10 Std./Tag.
- 7 Geben Sie während der Filterreifung jeden Tag etwas Trockenfutter in das Aquarium. Dies unterstützt die Entwicklung der bakteriellen Flora.
- 8 Es wird empfohlen zu Beginn keine zu hohe Zahl von Fischen einzusetzen, sondern den maximalen Besatz schrittweise zu erreichen.

**PFLEGE DES AQUARIUMS**

- Verdunstetes Wasser durch demineralisiertes Wasser ersetzen.
- Mindestens einmal pro Monat 5-10% des Beckenwassers durch demineralisiertes Wasser ersetzen.
- **Lampenwechsel:**
  - a Ziehen Sie zuerst den Stecker aus der Steckdose;
  - b Lösen Sie die 6 Schrauben der Lampenhalterung;
  - c Entfernen Sie die Lampen durch eine Drehung und ersetzen Sie diese durch neue Lampen.
  - d Setzen Sie die Dichtung auf die Lampenabdeckung. Stellen Sie sicher, dass die Dichtung nicht beschädigt oder eingeklemmt ist (2a);
  - e Platzieren Sie die Lampenhalterung in der richtigen Position und kontrollieren Sie, dass die Dichtung richtig platziert ist. Das Kabel muss hinten am Aquarium geführt werden. (2b);
  - f Fixieren Sie die Schrauben der Lampenabdeckung.
- **Reinigung der mechanischen Kartusche.** Entfernen Sie den Filter aus dem Aquarium. Öffnen Sie den Filter (3a) und entfernen Sie die Kartusche (3b). Der Spezialschwamm für die mechanische Reinigung muss alle 2-3 Wochen gereinigt werden.
- **Reinigung des Rotors.** es reicht aus den Rotor alle 4-6 Monate mit warmem Wasser und einer weichen Bürste zu reinigen (3c). Bitte benutzen Sie keine Reinigungs- und Lösungsmittel.

**GARANTIE**

Ferplast gewährleistet auf das Aquarium CAPRI JUNIOR und all seine Bau- und Zubehörteile eine Garantie innerhalb der vorliegenden Klausel und den geltenden Gesetzesbestimmungen. Die Garantieleistung ist gültig bei Herstellungsfehlern und umfasst die kostenlose Reparatur oder den kostenlosen Austausch. Die Garantie verfällt für Schäden und/oder Fehler, die auf Nachlässigkeit, Abnutzung, unsachgemäßem Gebrauch, Unfälle, Überhitzung, unsachgemäße Reparaturen und einen Kauf ohne Rechnung zurückgehen. Leuchtmittel, Starter, Schwämme und Filtermaterialien sind von der Garantieleistung ausgeschlossen. Beim Einbau von nicht original Ferplast-Ersatzteilen erlischt die Garantieleistung.

**WICHTIG**

Innerhalb der Europäischen Union zeigt das Symbol der durchgestrichenen Tonne an, dass das Produkt am Ende seiner Nutzungsdauer an Sammelstellen für Abfälle aus elektrischen und elektronischen Geräten abgegeben werden muss und nicht zusammen mit dem normalen Hausmüll entsorgt werden kann. Um eine korrekte Entsorgung des Produkts zu gewährleisten, bitten wir Sie, es entsprechend der geltenden Gesetzesbestimmungen des Landes zu entsorgen, in dem es sich befindet. D.Lgs n. 22/1997.

**VEILIGHEIDSVORSCHRIFTEN**

- Verzeker u ervan dat het voltage van de elektrische onderdelen overeenstemt met de netspanning in uw woning.
- Het aquarium is bedoeld voor gebruik binnenshuis.
- Controleer voor ingebruikname dat uw woning is beveiligd met een automatische aardlekschakelaar van niet meer dan 30 mA.
- Sluit het aquarium pas aan op de netspanning nadat u alle installatieprocedures heeft afgerond, inclusief het vullen met water.
- Koppel alle apparaten eerst los van de netspanning voordat u onderhoud uitvoert.
- Onthoud dat de bescherming van de lampen tegen water en stof alleen gegarandeerd is indien de lampen correct in de houder gemonteerd zijn met de ringmoeren in de correcte positie.
- Alle speciale onderhoudswerkzaamheden moeten worden uitgevoerd door een gekwalificeerd elektricien. Met 'speciaal onderhoud' worden alle werkzaamheden bedoeld die niet beschreven zijn in de paragraaf 'Pflege des Aquariums'. Met 'gekwalificeerd elektricien' wordt bedoeld een erkend installateur.
- De elektriciteitskabel van het BLUCOMPACT 01 filter kan niet gerepareerd of vervangen worden: indien deze beschadigd is dient het gehele product vervangen te worden.
- De watertemperatuur van het aquarium mag de 35°C niet overschrijden.
- Haal de verwarmers (indien aanwezig) nooit uit het water zolang deze verbonden is met de netspanning.
- Controleer dat de inlaattoosters van het BLUCOMPACT 01 filter niet geblokkeerd zijn.
- Verzeker u ervan dat het waterniveau altijd op 1,5 cm afstand van de lamp blijft (zie de markering van het maximale waterniveau op de tank).
- Gebruik geen schoonmaakmiddelen, oplosmiddelen of chemische producten (ontkalker, op ammonium gebaseerde producten, etc.) om beschadiging van de plastic tank te voorkomen.
- Dit product is niet bedoeld om onbewaakt te worden gebruikt door kinderen of personen die hiertoe niet bevoegd zijn.

**PLAATSING VAN HET AQUARIUM**

- Het aquarium moet geplaatst worden op een stevige en vlakke ondergrond.
- Plaats het aquarium in een afgeschermd omgeving, niet blootgesteld aan direct zonlicht (kan oververhitting en algenbloei veroorzaken) en niet in de buurt van hittebronnen (zoals radiatoren), airconditioners en tocht.
- Plaats het aquarium niet in de buurt van elektrische apparatuur die nat zouden kunnen worden door het spatten van water.
- Verbind de stekker zodanig met de wandcontactdoos dat er een lus in de kabel onder de contactdoos ontstaat zodat druppels niet via de kabel in de contactdoos kunnen komen (1).

**BEGINNEN MET HET AQUARIUM**

- 1 Bevestig het interne BLUCOMPACT 01 filter aan de tank op de gewenste plaats (zijkant of achterkant) door middel van de speciale zuignappen. De uitstroomtuit dient zich 1-2 cm onder het wateroppervlak te bevinden.
- 2 Richt het aquarium in naar uw smaak.
- 3 Stel de vereiste temperatuur in op de verwarmers (MAX BLUCLIMA 50W), indien van toepassing.
- 4 Sluit pas nu de stekker aan op de netspanning en controleer of alle apparatuur correct werkt.
- 5 Indien levende planten worden gebruikt dan raden wij aan om 1 cm voedingsbodem onder in de tank te leggen met daarop 2 cm grind. Vul het aquarium door water op een plat bord, geplaatst op de bodem, te gieten zodat de bodembedekking niet verplaatst wordt.
- 6 We raden aan het aquarium gedurende 8 uur per dag te verlichten: indien er tekenen zijn van overmatige algengroei, verminder de verlichtingsduur tot 7 uur; indien de planten moeite met groeien hebben, vermeerder de verlichtingsduur tot 9-10 uur.
- 7 Strooi gedurende de rijpingstijd van het filter elke dag een kleine hoeveelheid droogvoer in het aquarium: dit stimuleert de ontwikkeling van de bacteriële flora.
- 8 We raden aan niet teveel vissen tegelijkertijd in het aquarium te doen maar het aantal geleidelijk op te bouwen tot aan de maximale populatie.

**PFLEGE DES AQUARIUMS**

- Toevoegen van gedemineraliseerd water voor hetgeen wat is verdwenen door verdamping.
- Vervang 5-10% van het water met gedemineraliseerd water op zijn minst maandelijks.
- **Vervangen van de lamp:**
  - a haal als eerste de stekker uit de wandcontactdoos;
  - b draai de 6 schroeven van de lamphouder los;
  - c verwijder de lamp door deze te draaien en vervang deze door een nieuwe;
  - d bevestig de pakking aan de lamphouder zonder deze te beschadigen of te forceren (2a);
  - e plaats de lamphouder terug in dezelfde positie als voorheen en verzek u ervan dat de pakking op zijn plaats is en dat de kabel naar de achterkant van het aquarium gaat (2b);
  - f draai de 6 schroeven van de lamphouder vast.
- **Uitspoelen van het mechanische deel.** Haal het filter uit het aquarium. Open het filter zoals getoond in afbeelding (3a) en neem het uit elkaar (3b). De speciale spons voor mechanische filtratie dient ten minste elke 2-3 weken uitgespoeld te worden.
- **Schoonmaken van de rotor.** Het is voldoende om deze elke 4-6 maanden schoon te maken met warm water en een zachte borstel (3c). Gebruik geen schoonmaak- of schuurmiddelen.

**GARANTIE**

Ferplast garandeert het CAPRI JUNIOR aquarium en de bijbehorende accessoires binnen de grenzen van deze clausule en de huidige wet- en regelgeving. De garantie is alleen geldig voor fabricagefouten houdt in dat het product gratis wordt gerepareerd of vervangen. De garantie geldt niet voor schade en/of fouten als gevolg van onoordeelkundig gebruik, slijtage, achteloosheid, opzettelijke schade, incorrecte reparaties of indien geen geldig aankoopbewijs kan worden overlegd. De fluorescentielampen, starter, sponsen en filtermaterialen vallen buiten de garantie. Het installeren van niet-Ferplast onderdelen doet de garantie vervallen.

**BELANGRIJK**

Binnen de Europese Unie betekent het symbool van de doorgekruiste vuilbak dat het product aan het einde van zijn levensloop dient te worden overhandigd aan inzamelcentra voor gescheiden afval van elektrische en elektronische producten en niet mag worden weggegooid samen met normaal huisvuil. Wij verzoeken u om het afval van dit product weg te gooien volgens de wettelijke bepalingen van het land waarin het product zich bevindt.

**ADVERTENCIAS**

- Cerciórese de que el voltaje indicado en el aparato corresponda al de la red de alimentación.
- El producto está-destinado para un uso interno.
- Controle que su vivienda esté protegida aguas arriba por un interruptor diferencial salvavidas con corriente de activación no superior a 30 mA.
- No conecte el acuario a la red de alimentación antes de haber terminado todas las operaciones de instalación (incluido el llenado de la pecera).
- Desconecte el aparato de la red de alimentación antes de efectuar cualquier operación de mantenimiento.
- Recuerde que el grado de protección contra el agua y el polvo solo queda garantizado cuando los tornillos de la tapa están bien apretados y la junta se encuentra en la posición correcta.
- Cualquier operación de mantenimiento extraordinario debe ser realizada por personal cualificado:
  - Mantenimiento extraordinario: se considera como tal todo tipo de intervención que no esté contemplada en el párrafo "MANTENIMIENTO DEL ACUARIO".
  - Personal cualificado: se entiende una persona capacitada inscrita en el registro de instaladores.
- El cable de alimentación de BLUCOMPACT 01 no puede repararse ni reemplazarse: si se daña es necesario sustituir todo el aparato.
- La temperatura del agua no debe superar los 35° C.
- Nunca saque el calentador del agua (si está presente) cuando esté conectado a la red eléctrica.
- Compruebe que las rejillas de entrada de las tomas de agua BLUCOMPACT 01 no estén nunca obturadas.
- Asegúrese de que el nivel del agua sea siempre de al menos 1,5 cm desde la lámpara (ver el nivel máximo indicado en la pecera).
- No dañe la pecera de plástico utilizando productos abrasivos, solventes o productos químicos (antical, productos con amoníaco, etc.) para limpiarla.
- Este producto no es apto para los niños o las personas inhábiles dejadas sin vigilancia.

**COLOCACIÓN DEL ACUARIO**

- Coloque el acuario sobre una base sólida con plano de apoyo liso y regular.
- Sitúe el acuario en una zona que no esté expuesta a la luz directa del sol (que podría causar un sobrecalentamiento del agua y proliferación de algas) y lejos de fuentes de calor (p. ej. radiadores de calefacción) y corrientes de aire frío.
- Coloque el acuario lejos de equipos eléctricos, ya que podrían salpicarse.
- Conecte los enchufes a la red dejando un asa en el cable por debajo de la toma para evitar que puedan llegar gotas de agua a la red de alimentación (1).

**INSTALACIÓN DEL ACUARIO**

- 1 Coloque el filtro interno BLUCOMPACT 01 donde prefiera dentro de la pecera (lateralmente o posteriormente) utilizando las ventosas. La boquilla de salida del agua debe encontrarse 1 o 2 cm por debajo de la superficie del agua aproximadamente.
- 2 Decore el acuario a su gusto.
- 3 Programe la temperatura del calentador (MAX BLUCLIMA 50W), si está presente.
- 4 Ahora ya puede conectar el sistema a la red eléctrica y comprobar el correcto funcionamiento de todo el equipo.
- 5 En caso de utilizar plantas vivas, le aconsejamos colocar en el fondo 1 cm de grava fertilizada y 2 cm de gravilla. Rellene la pecera vertiendo el agua en un plato plano colocado sobre el fondo.
- 6 Se recomienda iluminar el acuario unas 8 horas al día: si hay signos de un crecimiento excesivo de algas, reduzca la iluminación a 7 horas; por el contrario, si las plantas crecen poco, aumente la iluminación a 9 – 10 horas.
- 7 Durante el periodo necesario para la maduración del filtro, suministre diariamente una pequeña dosis de comida seca: esto facilitará la formación de la flora bacteriana.
- 8 Le recomendamos no introducir en el acuario un gran número de peces desde el principio, sino alcanzar gradualmente la población máxima.

**MANTENIMIENTO DEL ACUARIO**

- Añada agua desmineralizada para reemplazar la que se vaya evaporando.
- Sustituya el 5-10% de agua de la pecera con agua desmineralizada por lo menos una vez al mes.
- **Sustitución de la lámpara:**
  - a desconecte el sistema de la red eléctrica;
  - b suelte los 6 tornillos del portalámpara;
  - c desenrosque la lámpara para sacarla y cámbiela;
  - d vuelva a colocar la junta en la tapa de la lámpara prestando atención para no rasgarla pellizcándola (2a);
  - e ponga la tapa de la lámpara en su posición asegurándose de que la junta esté en su sitio y de que el cable esté dirigido hacia la parte posterior del acuario (2b);
  - f Coloque los 6 tornillos del portalámpara.
- **Limpieza del cartucho filtrante.** Saque el filtro del acuario. Abra el filtro como se muestra en la figura (3a). Extraiga el cartucho filtrante (3b). El cartucho filtrante de esponja especial debe enjuagarse por lo menos cada 2-3 semanas.
- **Limpieza del rotor.** Es suficiente limpiarlo cada 4-6 meses. Utilice un cepillo suave y agua templada (3c). No utilice detergentes o productos abrasivos.

**GARANTÍA**

Ferplast garantiza el acuario CAPRI JUNIOR y todos sus componentes y accesorios dentro de los límites previstos por esta cláusula y por las disposiciones legales en vigor. La garantía es válida solamente para defectos de fabricación e incluye la reparación o la sustitución gratuita. La garantía decae por daños y/o defectos provocados por incuria, desgaste, uso no conforme a las indicaciones y advertencias indicadas en el presente folleto, accidentes, modificaciones, uso inadecuado, reparaciones incorrectas, adquisición no comprobada con la factura fiscal. Quedan excluidos de la garantía las lámparas, las esponjas y los materiales filtrantes en general. El empleo de recambios no originales implica la caducidad de la garantía.

**IMPORTANTE**

«REAL DECRETO 208/2005, de 25 de febrero, sobre aparatos eléctricos y electrónicos y la gestión de sus residuos» (BOE, núm. 49, 26.02.2005). Dentro de la Unión Europea, el símbolo del cubo tachado con una cruz indica que el producto, al final de su ciclo de vida, debe ser entregado a los centros de recogida selectiva de los desechos eléctricos y electrónicos y no se puede eliminar junto con los desechos sólidos domésticos. Para asegurar una eliminación correcta del producto, le invitamos a eliminarlo en conformidad con las leyes vigentes en el país donde el mismo se utiliza.

**ÚVODNÉ UPOZORNENIA**

- Uistite sa, či napätie uvedené na elektrických prvkoch sa zhoduje so zdrojom prúdu u Vás doma.
- Akvárium je určené len na použitie v interiéri.
- Pred zapnutím sa uistite, že Váš domov je chránený automatickým prúdovým ističom (alebo samostatným prerušovačom) s prevádzkovým prúdom nie väčším ako 30 mA.
- Nepripájajte akvárium do zdroja napätia pred úplným dokončením montáže vrátane naplnenia akvária vodou.
- Pred vykonaním akejkoľvek údržby vždy odpojte zariadenie z elektrického napájania.
- Pamätajte, že ochrana osvetlenia pred vodou a prachom je zaručená iba vtedy, ak krytky skrutiek sú správne vložené a matky sú v správne umiestnené.
- Všetky špeciálne práce týkajúce sa údržby musia byť vykonané kvalifikovaným elektrikárom. „Špeciálnou údržbou“ sa myslí akákoľvek práca , ktorá nie je zahrnutá v odseku „ÚDRŽBA AKVÁRIA“. Pod „kvalifikovaným elektrikárom“ sa rozumie akákoľvek kompetentná osoba z registra inštalatérov.
- Napájaci kábel k filtru BLUCOMPACT 01 nesmie byť opravovaný ani premiestňovaný: v prípade, že sa pokazi, musí byť vymenený celý výrobok.
- Teplota vody v akváriu nesmie presiahnuť 35 °C.
- Nikdy neodstraňujte ohrievač (ak je dodaný) z vody, ak je pripojený k elektrickému napájaniu.
- Skontrolujte, či prírodné mriežky na filtri BLUCOMPACT 01 nie sú zablokované.
- Zabezpečte, aby hladina vody bola vždy vo vzdialenosti 1.5 cm od lampy (pozrite si maximálnu hladinu vody vyznačenú na nádrži).
- Nepoškodte plastovú nádrž používaním saponátov, rozpúšťadiel alebo chemickými výrobkami (odstraňovač vodného kameňa, výrobky na báze amoniaku, atď.).
- Tento produkt nie je vhodný na to, aby ho používali deti alebo postihnutí ľudia bez dozoru.

**UMIESTNENIE AKVÁRIA**

- Akvárium by malo byť umiestnené na pevnej rovnej podložke s hladkým vodorovným povrchom.
- Umiestnite akvárium v chránenej oblasti nevystavenej priamemu slnečnému žiareniu (ktoré by mohlo spôsobiť prehriatie a rozmnoženie rias), mimo tepelných zdrojov (ako napr. radiátory), studeného vzduchu a rivozanu.
- Umiestnite akvárium mimo elektrických spotrebičov, ktoré by sa mohli namočiť výsplechnutou vodou.
- Pripojte zástrčku do zdroja elektriny tak, že ponecháte slučku na kábli pod zásuvkou, čím zabránite vniknutiu vody stekajúcej dolu po kábli do zdroja napájania (1).

**NASTAVENIE AKVÁRIA**

- 1 Umiestnite vnútorný filter BLUCOMPACT 01 dovnútra nádrže v požadovanej polohe (na stranu alebo dozađu akvária) použitím špeciálnych prísaviek. Vývod vody musí byť 1-2 cm pod vodnou hladinou.
- 2 Vyzdobte si akvárium podľa Vašej vôle.
- 3 Nastavte požadovanú teplotu na ohrievači (MAX BLUCLIMA 50W), ak je priložený.
- 4 Až teraz zapojte zástrčku do zdroja elektrického napájania a skontrolujte, či všetky zariadenia správne fungujú.
- 5 Ak použijete živé rastliny, odporúčame Vám, aby ste dali na dno akvária aspoň 1 cm hnojiva a prikryli ho 2 cm štrku. Naplňte akvárium vodou tak, že budete nalievať vodu do nádob umiestnenej na dno akvária, čím sa zabráni zvráteniu materiálu pokrývajúceho dno akvária.
- 6 Odporúčame Vám, aby ste osvetľovali akvárium asi 8 hodín denne: ak sú známky premoženia rias, znížte osvetlenie na 7 hodín, ak rastliny slabo rastú, zvýšte čas osvetlenia na 9-10 hodín.
- 7 V dobe vyzrievania filtra, pridajte malé množstvo suchého krmiva každý deň: toto pomôže k vytvoreniu bakteriálnej flóry,
- 8 Odporúčame Vám neďávať naraz do akvária príliš veľa rýb, ale populáciu postupne budovať na max. počet.

**ÚDRŽBA AKVÁRIA**

- Pridanie demineralizovanej vody, ktorá nahradí vyparenú vodu.
- Aspoň jedenkrát za mesiac nahraďte 5-10% vody demineralizovanou vodou.
- **Výmena lampy:**
  - a najprv vytiahnite zástrčku z elektrického napájania;
  - b odskrutkujte 6 skrutiek z držiaka lampy;
  - c odstráňte lampu rotačným pohybom a zameňte za novú;
  - d uistite sa, že pri umiestnení tesnenia na kryt lampy ste ho nepoškodili alebo nepricvikli (2a);
  - e umiestnite kryt na lampu v tej istej polohe ako predtým, pričom zabezpečíte, aby tesnenie bolo na svojom mieste a kábel bol vzadu za akváriom (2b);
  - f priskrutkujte 6 skrutiek k držiaku lampy.
- **Vyplachovanie náplne filtra.** vyberte filter z akvária. Otvorte filter tak, ako je to znázornené na obrázku (3a) a vyberte náplň (3b). Táto špeciálna špongia určená na mechanickú filtráciu musí byť vypratá aspoň každé 2-3 týždne.
- **Čistenie rotora.** čistenie každých 4-6 mesiacov je postačujúce, na čistenie použite jemnú kefku a teplú vodu (3c). Nepoužívajte čistiace prostriedky alebo brúsne prostriedky.

**ZÁRUKA**

Ferplast dáva záruku na akvárium CAPRI JUNIOR a jeho príslušenstvo v rámci tohto odseku a v súlade so súčasnými, platnými nariadeniami. Záruka sa vzťahuje iba na výrobné chyby a poskytuje bezplatnú opravu a výmenu. Záruka sa nevzťahuje na poškodenie a/alebo chyby spôsobené neopatrnosťou, opotrebovaním, nevhodným používaním, poruchami, temperovaním, nesprávnymi opravami a nákupom nepotvrdenými pri prevzatí. Na žiarivkové elektrónky, štartér, špongie a filtračný materiál sa záruka nevzťahuje. Montáž súčastí, ktoré nie sú značky Ferplast, anuluje túto záruku.

**DŮLEŽITÉ**

V rámci Európskej únie symbol prečiarknutého kontajnera znamená, že výrobok treba po ukončení jeho životnosti zlikvidovať v separovanej zbernej odpadu pre elektrický a elektronický odpad a nemôže byť zlikvidovaný spolu s komunálnym odpadom. Aby ste zabezpečili správnu likvidáciu výrobku, prosím, zlikvidujte tento výrobok v súlade s právnymi predpismi krajiny, kde sa výrobok nachádza.

## ÚVODNÍ UPOZORNĚNÍ

- Ujistěte se, zda napětí uvedené na elektrických prvcích se shoduje se zdrojem proudu u Vás doma.
- Akvárium je určeno pouze pro použití v interiéru.
- Před zapnutím se ujistěte, že Váš domov je chráněn automatickým proudovým jističem (nebo samostatným přerušovačem) s provozním proudem ne větším než 30 mA.
- Nepřipojujte akvárium do zdroje napětí před úplným dokončením montáže včetně naplnění akvária vodou.
- Před prováděním údržby vždy odpojte zařízení z elektrického napájení.
- Pamatujte, že ochrana osvětlení před vodou a prachem je zaručena pouze pokud krytky šroubů jsou správně vloženy a matky jsou správně umístěny.
- Všechny speciální práce týkající se údržby musí být provedeny kvalifikovaným elektrikářem. "Speciální údržbou" se myslí jakákoli práce, která není zahrnuta v odstavci "Údržba akvária". Pod "kvalifikovaným elektrikářem" se rozumí jakákoli kompetentní osoba z rejstříku instalatérů.
- Napájecí kabel k filtru BLUCompact 01 nesmí být opravován ani přemísťován: v případě, že se porouchá, musí být vyměněn celý výrobek.
- Teplota vody v akváriu nesmí přesáhnout 35 °C.
- Nikdy neodstraňujte ohřívač (pokud je dodán) z vody, pokud je připojen k elektrickému napájení.
- Zkontrolujte, zda přírodní mřížky na filtru BLUCompact 01 nejsou zablokovány.
- Zajistěte, aby hladina vody byla vždy ve vzdálenosti 1,5 cm od lampy (viz maximální hladinu vody vyznačenou na nádrži).
- Nepoškozte plastovou nádrž používáním saponátů, rozpouštědel nebo chemickými výrobky (odstraňovač vodního kamene, výrobky na bázi amoniaku atd..).
- Není vhodné, aby tento produkt používali děti nebo zdravotně postižení lidé bez dozoru.

## UMÍSTĚNÍ AKVÁRIA

- Akvárium by mělo být umístěno na pevné rovné podložce s hladkým vodorovným povrchem.
- Umístěte akvárium v chráněné oblasti nevystavených přímému slunečnímu záření (které by mohlo způsobit přehřátí a rozmnožení řas), mimo tepelných zdrojů (jako např. Radiátory), studeného vzduchu a průvanu.
- Umístěte akvárium mimo elektrických spotřebičů, které by mohly namočit byste se vylily vodou.
- Připojte zástrčku do zdroje elektriny tak, že ponecháte smyčku na kabelu pod zásuvkou, čímž zabráníte vniknutí vody stékající dolů po kabelu do zdroje napájení (1).

## NASTAVENÍ AKVÁRIA

- 1 Umístěte vnitřní filtr BLUCompact 01 dovnitř nádrže v požadované poloze (na stranu nebo dozadu akvária) použitím speciálních přísavek. Vývod vody musí být 1-2 cm pod vodní hladinou.
- 2 Vyzdobte si akvárium podle Vaší vůle.
- 3 Nastavte požadovanou teplotu na ohřívači (MAX BLUCLIMA 50W), pokud je přiložen.
- 4 Teprve nyní zapojte zástrčku do zdroje elektrického napájení a zkontrolujte, zda všechna zařízení správně fungují.
- 5 Pokud použijete živé rostliny, doporučujeme Vám, abyste dali na dno akvária alespoň 1 cm hnojiva a přikryli ho 2 cm šterku. Naplňte akvárium vodou tak, že budete nalévat vodu do nádob umístěné na dno akvária, čímž se zabrání zvěnění materiálu pokrývajícího dno akvária.
- 6 Doporučujeme Vám, abyste osvětlovaly akvárium asi 8 hodin denně: jestliže jsou známky přemnožení řas, snižte osvětlení na 7 hodin, pokud rostliny slabě rostou, zvyšte čas osvětlení na 9-10 hodin.
- 7 V době zrání filtru, přidejte malé množství suchého krmiva každý den: toto pomůže k vytvoření bakteriální flóry,
- 8 Doporučujeme Vám nedávat najednou do akvária příliš mnoho ryb, ale populaci postupně budovat na max. počet.

## ÚDRŽBA AKVÁRIA

- Přidání demineralizované vody, která nahradí vypařenou vodu.
- Alespoň jednou za měsíc nahradit 5-10% vody demineralizovanou vodou.
- **Výměna lampy:**
  - a** nejprve vytáhněte zástrčku z elektrického napájení;
  - b** odšroubujte 6 šroubů z držáku lampy;
  - c** odstraňte lampu rotačním pohybem a zaměňte za novou;
  - d** ujistěte se, že při umístění těsnění na kryt lampy jste jej nepoškodili nebo nepřivíklí (2a);
  - e** umístěte kryt na lampu v téže poloze jako předtím, přičemž zajistíte, aby těsnění bylo na svém místě a kabel byl vzadu za akváriem (2b);
  - f** přišroubujte 6 šroubů k držáku lampy (2b).
- **Vyláčení náplně filtru.** Vyměňte filtr z akvária. Otevřete filtr tak, jak je znázorněno na obrázku (3a) a vyjměte náplň (3b). Tato speciální houba určená na mechanickou filtraci musí být vyprané alespoň každé 2-3 týdny.
- **Čištění rotoru.** Čištění každých 4-6 měsíců je dostačující, na čištění použijte jemný kartáč a teplou vodu (3c). Nepoužívejte čisticí prostředky nebo brusné prostředky.

## ZÁRUKA

Ferplast dává záruku na akvárium CAPRI JUNIOR a jeho příslušenství v rámci tohoto odstavce a souladu se stávajícími platnými nařízeními. Záruka se vztahuje pouze na výrobní vady a poskytuje bezplatnou opravu a výměnu. Záruka se nevztahuje na poškození a / nebo vady způsobené neopatrností, opotřebením, nevhodným používáním, poruchami, temperováním, nesprávnými opravami a nákupem nevalidovaných při převzetí. Na zářivkové elektronky, startéry, houby a filtrační materiál se záruka nevztahuje. Montáž součástí, které nejsou značky Ferplast, anuluje tuto záruku.

## DŮLEŽITÉ

V rámci Evropské unie znamená symbol přeškrtnutého kontejneru, že výrobek je třeba po ukončení jeho životnosti zlikvidovat ve sběrně separovaného odpadu pro elektrický a elektronický odpad a nemůže být zlikvidován spolu s komunálním odpadem. Abyste zajistili správnou likvidaci výrobku, zlikvidujte prosím tento výrobek v souladu s právními předpisy země, kde se výrobek nachází.



## FIGYELMEZTETÉ

- Győződjön meg róla, hogy az elektromos egységeken feltüntetett feszültség megegyezik az Ön otthoni áramforrásának feszültségével.
- Az akváriumot csak beltéri használatra ajánlják.
- Bekapcsolás előtt győződjön meg róla, hogy otthona automata biztosítókkal van védve (vagy önálló megszakítóval), melynek legmagasabb üzemi árama 30 mA.
- Ne csatlakoztassa az akváriumot az áramforráshoz azelőtt, hogy befejezte volna az összeszerelést, a vízzel való felöntést is beleszámítva.
- Karbantartási munkák végzése előtt kapcsolja le a berendezést az áramforrásról
- Vegye figyelembe, hogy a elágtótestek víztől és portól való védelme csak abban az esetben garantált, amennyiben a csavartakarók és az anyák megfelelő módon vannak elhelyezve.
- Minden speciális karbantartó munkához hívjon szakképzett villanyszerelőt.
  - „Speciális karbantartási munkának” nevezzük mindazt, amely nem foglalatik „AZ AKVÁRIUM KARBANTARTÁSA” c. fejezetben.
  - „Szakképzett villanyszerelő” alatt a szerelők névsorában szereplő bármely kompetens személy értendő.
- A BLUCompact 01 szűrőberendezéshez tartozó bevezető kábelt nem lehet javítani vagy áthelyezni: amennyiben elromlik, ki kell cserélni az egész terméket.
- Az akvárium vízének hőmérséklete nem lehet több 35 °C-nál.
- Soha nem távolítsa el vízből a vízmelegítőt (amennyiben a csomagolás részét képezi), ha az hozzá van kötve az elektromos hálózathoz.
- Ellenőrizze, hogy a BLUCompact 01 bemeneti rácsai nincsenek-e blokkolva.
- Biztosítsa, hogy a víz szintje a lámpától mindig 1,5 cm távolságra legyen (vegye figyelembe a maximális vízszintet jelölő jelzést az akvárium falán).
- Ne károsítsa a műanyag tartályt habzó tisztítószerrel, oldószerek vagy kémiai anyagok használatával (vízkőoldó, ammónia alapú készítmények stb.).
- Ez a termék nem alkalmas arra, hogy gyerekek vagy fogyatékos emberek felügyelet nélkül használják.

## AZ AKVÁRIUM ELHELYEZÉSE

- Az akváriumot kemény, egyenes, vízszintes felületre kell helyezni.
- Helyezze az akváriumot napugárástól (túlhevülést és az algák elszaporodását eredményezheti), hőszugárástól (pl. fűtést), hideg levegőtől és huzattól védett helyre.
- Ne helyezze az akváriumot elektromos fogyasztók közelébe, amelyeket a kifröccsenő víz megkárosíthat.
- A kábelt úgy csatlakoztassa az áramforráshoz, hogy a konnektor alatt hurok képződjön rajta, ami megakadályozza a kábelen lefolyó víz bejutását az áramforrásba (1).

## AZ AKVÁRIUM BEÁLLÍTÁSA

- 1 A BLUCompact 01 belső szűrőberendezést speciális vákuumos szippantók segítségével erősítse a tartályhoz (oldalra vagy hátra). A kivezető 1-2 cm-re legyen a víz felszíne alatt.
- 2 Dísztse az akváriumot saját igénye szerint.
- 3 Állítsa be a kívánt hőfokot a vízmelegítőn (MAX BLUCLIMA 50W), amennyiben a csomagolás részét képezi.
- 4 Csak ezek után csatlakoztassa a berendezést az áramforráshoz, és ellenőrizze, hogy helyesen működik-e minden alkotórész.
- 5 Amennyiben élő növényekkel díszíti az akváriumot, ajánlatos az aljára legalább 1 cm trágyázószert teríteni, majd 2 cm kavicssal befedni. Az akváriumba helyezzen egy felfordított edényt, és arra engedje a vizet, hogy ne keveredjen fel az akvárium alján levő anyag.
- 6 Az akváriumot ajánlatos napi 8 órán át megvilágítani: amennyiben az algák túlszaporodnak, csökkentse a megvilágítás idejét 7 órára, amennyiben viszont a növények gyenge növekedést mutatnak, emelje a megvilágítás időtartamát 9-10 órára.
- 7 A szűrő éresi időszakában szórjon egy kis szárazeledelt a vízbe, amely elősegíti a bakteriális flóra kialakulását.
- 8 Ajánlatos egyszerre kevesebb halat telepíteni az akváriumba, majd fokozatosan növelni számukat, amíg el nem éri a kívánt mennyiséget.

## AZ AKVÁRIUM KARBANTARTÁSA

- Demineralizált víz hozzáadása, amely pótolja az elpárolgott vizet
- Legalább havonta egyszer pótolni a víz 5-10 %-át demineralizált vízzel
- **A lámpa cseréje:**
  - a** először csatlakoztassa le a berendezést az áramforrásról;
  - b** csavarozza ki a lámpa 6 db. csavarját;
  - c** csavarja le a lámpát és helyezze fel az újat;
  - d** helyezze a tömítés a lámpatakaróra ügyelve arra, hogy ne sértse meg (2a);
  - e** helyezze fel a lámpatakarót úgy, ahogy előtte volt, amivel biztosítja, hogy a tömítés a helyére, a kábel pedig az akvárium mögé kerüljön (2b);
  - f** erősítse a hat csavart vissza (2b).
- **A szűrőbetét öblítése.** Vegye ki a szűrőt az akváriumból. Nyissa ki a szűrőt úgy, ahogy azt a mellékelt ábra mutatja (3a), és vegye ki a betétet (3b). Ez a speciális szivacs mechanikus szűrést végez, legalább 2-3 hetente tisztítani kell.
- **A rotor tisztítása.** Elegendő 4-6 havonta, a tisztításhoz használjon finom kefét és meleg vizet (3c). Ne használjon tisztítószerrel és csiszoló hatású anyagokat.

## JÓTÁLLÁS

A Ferplast cég a CAPRI JUNIOR akváriumokra a jelen cikk és az érvényes törvények szerint nyújt garanciát. A garancia csak a gyártási hibákra vonatkozik, és ingyenes javítást és cserét biztosít. A garancia nem vonatkozik a hanyag használat, elhasználódás, a helytelen használat, balesetek, a termékbe való nem engedélyezett beavatkozás, nem engedélyezett javítás által okozott károsodások vagy hibák esetén, illetve ha a vásárló nem tudja felmutatni a vásárlást igazoló pénztári bizonylatot. A garancia nem vonatkozik a fénycsövekre, indítóra (ha a csomagolás része), szivacsokra és a szűrő-anyagokra.

## FONTOS

Az Európai Unióban belül az áthúzott szeméttároló szimbóluma azt jelenti, hogy a terméket élettartamának lejáta után az elektromos és elektronikus hulladék szelektív hulladékgyűjtőjében kell megsemmisíteni. A háztartási hulladékkal együtt való likvidálása nem megengedett. Hogy biztosítsa a termék megfelelő likvidálását, kérem, a termék annak az országnak a jogszabályaival összhangban semmisítse meg, amelyben a termék található.



## INLEDANDE VARNINGAR

- Försäkra dig om att den voltspänning som visas på samtliga elektriska komponenter överensstämmer med den strömstyrka du har i ditt hem.
- Akvariet är endast avsett för inomhusbruk.
- Innan du slår på akvariet måste du se till att ditt hem skyddas av en automatisk säkerhetsströmbrytare (eller en särskild överströmsskyddad stickkontakt) med en strömstyrka på max 30 mA.
- Koppla inte in akvariet i eluttaget innan du slutfört alla installationsåtgärder på rätt sätt och även fyllt akvariet med vatten.
- Koppla alltid ur alla apparater från nätanslutningen innan du utför något som helst underhåll.
- Kom ihåg att belysningens skydd mot vatten och damm endast garanteras om skruvarna på skyddet är rätt isatta och axelmutterna är placerade i rätt läge.
- Allt specialunderhåll måste utföras av en behörig elektriker.
  - Med 'specialunderhåll' avses alla slags arbeten som inte står angivna under rubriken 'UNDERHÅLL AV AKVARIET'.
  - Med 'behörig elektriker' avses en elektriker som har behörighet som elinstallatör.
- Nätkabeln till BLUCOMPACT 01-filtret får inte repareras eller ersättas; om denna är skadad måste hela produkten bytas ut.
- Vattentemperaturen får inte överstiga 35°C.
- Avlägsna aldrig doppvärmaren (om du har en sådan) från vattnet när den är ansluten till eluttaget.
- Kontrollera att gallren för BLUCOMPACT 01-filtrets intag inte är blockerade.
- Se till att vattennivån alltid ligger på ett avstånd av 1,5 cm från lampan (se vattnets maxnivå som finns markerat på tanken).
- Skada inte plasttanken genom att använda rengöringsmedel, lösningsmedel eller kemiska produkter (avkalkningsmedel, ammoniumbaserade produkter o d).
- Denna produkt skall inte användas av barn utan tillsyn eller olämpliga personer.

## PLACERING AV AKVARIET

- Akvariet ska placeras på ett stadigt och plant underlag med en slät och jämn yta.
- Placera akvariet på ett skyddat ställe som inte utsätts för direkt solljus (vilket kan orsaka alltför kraftig uppvärmning och förökning av alger). Placera inte akvariet i närheten av värmekällor (som t ex värmeelement) eller på ställen där det utsätts för kall luft eller drag.
- Placera inte akvariet i närheten av elektrisk utrustning som kan blötas ned av vattenstänk.
- Anslut stickkontakten till eluttaget och låt sladden hänga i en ögla under eluttaget för att förhindra att vattendroppar rinner ner längs sladden och in i nätanslutningen (1).

## FÄRDIGSTÄLLANDE AV AKVARIET

- Placera det inre BLUCOMPACT 01-filtret inne i tanken i det läge du föredrar (på sidan eller på baksida delen) genom att använda de speciella sugpropparna. Munstycket på vattenutloppet måste ligga 1-2 cm under vattenytan.
- Dekorera akvariet efter din egen smak.
- Ställ in den erforderliga temperaturen på doppvärmaren (MAX BLUCLIMA 50W), där det är lämpligt.
- Först nu ska du ansluta stickkontakten till eluttaget och kontrollera att all utrustning fungerar på rätt sätt.
- Om du använder levande växter, rekommenderar vi att du lägger ut ungefär 1 cm lager av gödselat grus på botten av tanken och sedan 2 cm grus över detta. Fyll akvariet genom att hålla vatten på ett plant fat placerat på botten för att förhindra att bottenmaterialet sätts i rörelse.
- Vi rekommenderar att akvariets belysning är tänd ungefär 8 timmar per dag. Om man ser tecken på alltför kraftig algutväxt bör tiden då belysningen är påslagen minska till 7 timmar; om växterna inte växer tillräckligt bör belysningstiden utökas till 9-10 timmar.
- Under filtermognadsperioden ska du tillföra en liten mängd torrfoder varje dag. Detta kommer att bidra till bildandet av en bakteriell flora.
- Vi rekommenderar att man inte lägger i för många fiskar i akvariet vid ett och samma tillfälle, utan att man i stället bygger upp det totala beståndet gradvis.

## UNDERHÅLL AV AKVARIET

- Tillför avmineraliserat vatten för att ersätta det vatten som förångats.
- Ersätt 5-10% av vattnet med avmineraliserat vatten åtminstone en gång per månad.
- Byte av lampa:**
  - börja med att dra ur stickkontakten ur eluttaget;
  - skruva av de 6 skruvarna på lamphållaren;
  - ta bort lampan genom att snurra på den och sätt i en ny lampa;
  - placera packningen på lampskyddet och se till att inte skada eller klämma den (2a);
  - placera lampskyddet i samma läge som före lampbytet och försäkra dig om att packningen ligger som den ska och att nätkabeln är placerad bakom akvariet (2b);
  - skruva fast de sex skruvarna på lamphållaren.
- Sköljning av den mekaniska patronen.** Ta bort filtret från akvariet. Öppna filtret på det sätt som visas på bilden (3a) och ta bort patronen (3b). Denna speciella svamp för mekanisk filtrering måste sköljas åtminstone varannan eller var tredje vecka.
- Rengöring av rotorn.** det räcker att rengöra rotorn var 4:e-6:e månad genom att använda varmt vatten och en mjuk borste (3c). Använd inte rengöringsmedel eller slipmedel.

## GARANTI

Ferplast garanterar CAPRI JUNIOR-akvariet och dess tillbehör med de begränsningar som föreskrivs i detta stycke och i gällande föreskrifter. Garantin täcker endast fabriktionsfel och tillhandahåller gratis reparation eller utbyte av produkt. Garantin täcker inte skador och/eller fel som orsakats av försumlighet, slitage, oegentlig användning, olyckor, manipulering, felaktiga reparationer och köp som inte kan styrkas med kvitto. Lysrören, startanordning, svampar och filtermaterial omfattas inte av garantin. Garantin upphävs om du installerar delar från andra tillverkare än Ferplast.

## VIKTIG

Inom den Europeiska Unionen visar den överstruktura sopcontainern att produkten, i slutet av sin livscykel, måste lämnas in till återvinning för elektriskt och elektroniskt avfall och kan inte slängs tillsammans med hushållsavfall. För att säkerställa korrekt återvinning, vänligen släng denna produkt i enlighet med de lagar som gäller i det land där produkten finns.

## INLEDENDE ADVARSLER

- Sørg for, at den spænding, der vises på alle de elektriske komponenter, svarer til dit hjemms strømforsyning.
- Akvariet er kun beregnet til indendørs brug.
- Før det tændes, skal du sørge for, at dit hjem er beskyttet af et automatisk sikkerhedsrelæ (eller et særskilt afbryderstik) med en strømstyrke på højst 30 mA.
- Sæt ikke akvariet til strøm, inden alle installationsprocedurer er korrekt udført, herunder påfyldning af vand.
- Frakobl altid alle apparater fra strømforsyningen, inden der udføres nogen vedligeholdelse.
- Husk, at lysene kun er forsvarligt beskyttet mod vand og støv, hvis dækslens skruer sidder korrekt, og ringmøtrikkerne er rigtigt på plads.
- Al særlig vedligeholdelsesarbejde skal udføres af en kvalificeret elektriker.
  - 'Særlig vedligeholdelse' betyder alt det arbejde, der ikke står under afsnittet 'VEDLIGEHOLDELSE AF AKVARIET'.
  - 'Kvalificeret elektriker' betyder alle kvalificerede medlemmer af et installatørforbund.
- Strømledningen til BLUCOMPACT 01-filtret ikke kan repareres eller udskiftes. Hvis den beskadiges, skal hele produktet udskiftes.
- Akvarievandets temperatur må ikke overstige 35°C.
- Fjern aldrig varmeren (hvis den findes) fra vandet, når den er tilsluttet strømforsyningen.
- Kontroller, at filterindtagsgitrene til BLUCOMPACT 01-filtret ikke er blokerede.
- Sørg for, at vandstanden altid holder sig på 1,5 cm afstand fra lampen (se den maksimale vandstand markeret på tanken).
- Beskadig ikke plastiktanken med rengøringsmidler, opløsningsmidler eller kemiske produkter (kalkfjerner, ammoniumbaserede produkter osv.)
- Dette produkt bør ikke anvendes af børn uden opsyn eller uegnede personer.

## OPSÆTNING AF AKVARIET

- Akvariet skal placeres på et solidt, fladt underlag med en glat, jævn overflade.
- Stil akvariet i et beskyttet område, der ikke udsættes for direkte sollys (som kan forårsage overhedning og en hastig formering af alger) og på afstand fra varmekilder (fx radiatorer), kold luft og træk.
- Stil akvariet langt væk fra elektrisk udstyr, så det ikke bliver vådt af vandsprøjt.
- Tilslut stikkene til din strømforsyning, idet der anbringes en sløjfe på ledningen under stikkontakten for at forhindre, at vanddråber løber ned ad ledningen og ind i strømforsyningen (1).

## ALLESTIMENTO DELL'ACQUARIO

- Sæt det indvendige BLUCOMPACT 01-filter ind i tanken i den foretrukne position (sidelæns eller baglæns) ved hjælp af de specielle sugkopper. Vanddysen skal være 1-2 cm under vandoverfladen.
- Indret akvariet efter din smag.
- Indstil varmeren (hvis den er monteret) på den ønskede temperatur: MAX BLUCLIMA 50W.
- Først nu forbindes stikket til den elektriske strømforsyning; kontroller, om alt udstyr fungerer korrekt.
- Hvis der bruges levende planter, tilråder vi, der lægges ca. 1 cm gødet grus på bunden af tanken og 2 cm grus. Fyld akvariet med vand ved at hælde det ned i en flad tallerken placeret på bunden. På den måde undgår man, at bundmaterialet flyttes rundt.
- Vi tilråder at oplyse akvariet ca. 8 timer hver dag. Hvis der er tegn på stor udvikling af alger, skal lyset reduceres til 7 timer. Hvis planterne har svært ved vokse, kan man øge lyset til 9-10 timer.
- I løbet af filterets modningsperiode skal man tilføje en lille mængde af torfoder hver dag: Det vil hjælpe med at danne bakteriefloren.
- Vi tilråder, at man ikke udsætter for mange fisk i akvariet på én gang, men at man gradvist opbygger den maksimale bestand.

## VEDLIGEHOLDELSE AF AKVARIET

- Tilføj demineraliseret vand for at erstatte det, der forsvinder ved fordampning.
- Udskift 5-10% af vandet med demineraliseret vand mindst en gang om måneden.
- Udskiftning af lampen:**
  - Fjern først stikket fra stikkontakten.
  - Skru de 6 skruer i lampens holder.
  - Fjern lampen ved at skru den af og erstt den med en ny.
  - Sæt pakningen på lampens beskyttelse og sørg for ikke at beskadige eller trykke den (2a);
  - Sæt lampens beskyttelse på plads igen, og sørg for, at pakningen er på plads, og kablet er placeret bag i akvariet (2b);
  - Fastspænd lampeholderens seks skruer.
- Skylning af den mekaniske patron.** Fjern filteret fra akvariet. Åbn filteret som vist på billedet (3a) og fjern patronen (3b). Den særlige svamp til den mekaniske filtrering skal skylles mindst hver 2-3. uge.
- Rengøring af rotoren.** Det er nok at rengøre den hver 4-6. måned ved hjælp af varmt vand og en blød borste (3c). Brug ikke rengøringsmidler eller slibemidler.

## GARANTI

Ferplast garanterer, at CAPRI JUNIOR-akvariet og dets tilbehør befinder sig inden for rammerne af den nuværende klausul og de nuværende retsforskrifter. Garantien er kun gyldig for fabriktionsfejl, og den indbefatter gratis reparation af produktet eller udskiftning. Garantien gælder ikke ved skader og/eller fejl forårsaget af uagtsomhed, slid, forkert brug, uheld, hærkning, forkert reparation eller køb, der ikke kan bekræftes med en kvittering. Lysstofrør, starter, svampe og filtermaterialer er ikke omfattet af garantien. Installation af dele, der ikke er fra Ferplast, annullerer garantien.

## VIKTIGT

Inden for Den Europæiske Union den spærret skrald container symbol angiver, at produktet i slutningen af sin livscyklus, der skal sendes til særskilt indsamling af elektrisk og elektronisk affald og ikke kan bortskaffes sammen med indenlandsk fast affald. For at sikre en korrekt bortskaffelse af produkter skal du bortskaffe dette produkt i overensstemmelse med lovgivningen i det land, hvor produktet er fundet.

**МЕРЫ ПРЕДОСТОРОЖНОСТИ**

- Убедитесь, что напряжение, указанное на электроприборах, соответствует напряжению в вашем доме.
- Аквариум предназначен для использования только внутри помещения.
- Перед включением убедитесь, что электросеть Вашей квартиры оборудована автоматическим выключателем (пробками) с рабочим током не больше 30 мА.
- Не подключайте аквариум к электросети, если не завершены все работы по установке аквариума (включая заполнение резервуара водой).
- Всегда отключайте аквариум от электросети перед выполнением любого обслуживания.
- Помните, что защита от воды и пыли гарантируется только тогда, когда лампа правильно подсоединена, а герметизирующие гайки надёжно завинчены.
- Все специальное техническое обслуживание должно выполняться квалифицированным электриком.
  - «Специальное обслуживание» обозначает любой вид работы, указанный в настоящей инструкции.
  - «Квалифицированный электрик» обозначает любого члена списка установщиков.
- Кабель питания фильтра BLUCOMPACT 01 не может быть отремонтирован или заменен: в случае его повреждения весь продукт придется заменить.
- Температура воды в аквариуме не должна превышать 35°C.
- Никогда не вынимайте нагреватель из воды, если он включен в розетку.
- Проверьте, чтобы вентиляционные решетки фильтра BLUCOMPACT 01 не были заблокированы.
- Убедитесь, что уровень воды в аквариуме на 1,5 см ниже лампы (см. максимальную отметку уровня воды на аквариуме).
- Во избежание повреждения пластиковой части аквариума не используйте моющие средства, растворители и химические продукты (для удаления накипи, аммоний-продукты, и т.д.).
- Прибор не предназначен для использования детьми или людьми с ограниченными способностями без присмотра.

**РАЗМЕЩЕНИЕ АКВАРИУМА**

- Аквариум должен быть размещен на твердой плоской основе с гладкой ровной поверхностью.
- Поместите аквариум в защищенном от прямых солнечных лучей месте (солнечные лучи могут стать причиной перегрева и распространения водорослей), вдали от источников нагревания (таких как, батареи), холодного воздуха и осадков.
- Поместите аквариум подальше от электрического оборудования, которое может намочить от воды.
- Подсоедините розетки к источнику электрического питания, оставив петлю на кабеле под электрическим гнездом для предотвращения попадания воды в источник электропитания (1).

**УСТАНОВКА АКВАРИУМА**

- 1 Поместите внутренний фильтр BLUCOMPACT 01 в желаемую позицию внутри аквариума (сбоку или сзади), используя специальные присоски. Выходное отверстие должно быть на 1-2 см погружено в воду.
- 2 Оборудуйте аквариум в соответствии с Вашим вкусом.
- 3 Установите необходимую температуру нагревателя (MAX BLUCLIMA 50W), если он есть.
- 4 Только теперь можно подсоединить электрооборудование к источнику электропитания и убедиться в правильности его работы.
- 5 Если в аквариуме находятся живые растения, мы рекомендуем разместить на дне аквариума шар грунта с удобрением (1 см) и гравий (2 см). Наполняйте аквариум, проливая воду на плоскую посуду, размещенную на дне, для предотвращения размывания грунта.
- 6 Мы рекомендуем включать освещение аквариума по 8 часов в день: в случае появления признаков избыточного развития водорослей, уменьшите время освещения до 7 часов; если растениям трудно расти, увеличьте продолжительность освещения до 9-10 часов.
- 7 В период «созревания» фильтра, ежедневно вносите в воду аквариума небольшое количество сухого корма: это поможет формированию популяции бактериальной флоры.
- 8 Мы рекомендуем Вам заселять аквариум, постепенно увеличивая численность рыб, а не единовременно внедряя их существенное количество.

**УХОД ЗА АКВАРИУМОМ**

- Добавление опреснённой воды для замещения ее испаренного количества.
- Ежемесячная замена 5-10 % воды аквариума.
- **Замена ламп:**
  - a Отсоедините кабель электропитания от сети;
  - b Отвинтите 6 винтов на держателе лампы;
  - c Демонтируйте лампу, провернув ее на четверть оборота вокруг оси и вставьте новую лампу таким же образом;
  - d Установите уплотнительное кольцо на крышку лампы и убедитесь, чтобы оно не было повреждено или защемлено (2a);
  - e Поместите крышку лампы в том же положении, убедитесь, что уплотнительное кольцо на своем месте и кабель питания находится сзади аквариума (2b);
  - f Прикрутите 6 винтов на держателе лампы.
- **Промывка механического картриджа.** удалите фильтр из аквариума. Откройте фильтр, как показано на рисунке (3a), и снимите картридж (3b). Эту специальную губку для механической фильтрации следует промывать, по крайней мере, каждые 2-3 недели.
- **Чистка ротора.** достаточно чистить его каждые 4-6 месяцев, используя теплую воду и мягкую щетку (3c). Не используйте моющие средства или абразивы.

**ГАРАНТИЯ**

Ferplast гарантирует работу аквариума CAPRI JUNIOR и всех его аксессуаров в соответствии с данной инструкцией и действующим законодательством. Гарантия распространяется только на производственный брак и включает бесплатный ремонт или замену продукта. Гарантия не распространяется на повреждения, вызванные небрежностью, износом, неправильным использованием, случайными повреждениями, перегревом, неправильным ремонтом, а также на покупки без чека. Гарантия не распространяется на флуоресцентные лампы, стартер, губки и фильтрующие материалы. Гарантия аннулируется в случае использования неоригинальных запчастей.

**ВАЖНО**

В пределах Европейского Союза символ с перечеркнутым мусорным контейнером означает, что прибор в конце его срока использования нельзя выбрасывать вместе с другим мусором. Чтобы гарантировать правильную утилизацию продукта, следуйте требованиям закона страны, в которой Вы проживаете.

**ZASADY BEZPIECZEŃSTWA**

- Sprawdź czy napięcie podane na tabliczkach znamionowych urządzeń elektrycznych odpowiada napięciu w sieci elektrycznej.
- Akwarium jest przeznaczona do użytku domowego.
- Upewnij się czy instalacja elektryczna w Twoim domu jest chroniona przez automatyczny bezpiecznik nie większy niż 30 mA.
- Nie podłączaj akwarium do sieci elektrycznej przed zainstalowaniem wszystkich komponentów i napełnieniem go wodą.
- Zawsze odłączaj zasilanie przed przystąpieniem do jakichkolwiek czynności przy akwarium.
- Przewód zasilający nie może być naprawiany ani wymieniany: w wypadku uszkodzenia należy wymienić całe urządzenie
- Temperatura wody w zbiorniku nie może przekraczać 35°C.
- Maksymalny poziom wody w zbiorniku nie może być wyższy niż 1,5 cm od lampy.
- Nigdy nie wyjmij grzałki z wody gdy jest podłączona do zasilania elektrycznego.
- Wszystkie specjalne konserwacje
- Urządzenie nie powinno być obsługiwane przez dzieci ani osoby niepowołane.

**USTAWIENIE AKWAARIUM**

- Akwarium powinno być ustawione na wytrzymałej podstawie o płaskiej i gładkiej powierzchni.
- Ustaw akwarium w bezpiecznym miejscu nienarażonym na bezpośrednie działanie promieni słonecznych (grozi to przegrzaniem i rozrostem alg), z dala od źródeł ciepła (np. grzejniki), zimnego powietrza i przeciągów.
- Ustaw akwarium z dala od urządzeń elektrycznych, które mogłyby zostać zachłapanie wodą.
- Kabel zasilający podłącz tak, aby najniższy punkt przewodu elektrycznego znajdował się poniżej gniazdka elektrycznego – zapobiegnie to przypadkowemu ściekaniu wody po przewodzie do gniazdka (1).

**ZAKŁADANIE AKWAARIUM**

- 1 Przycześć filtr BLUCOMPACT 01 na ścianie tylnej lub bocznej akwarium za pomocą dołączonych przysawek. Dysza wylotowa filtra powinna znajdować się 1-2 cm poniżej powierzchni wody. Upewnij się, że filtr BLUCOMPACT 01 jest całkowicie zanurzony.
- 2 Udekoruj wnętrze zbiornika.
- 3 Ustaw żądaną temperaturę grzałki (MAX BLUCLIMA 50W), jeśli jest w wyposażeniu.
- 4 Dopiero teraz możesz podłączyć urządzenia do prądu. Sprawdź, czy urządzenia działają prawidłowo. W wypadku problemów skontaktuj się ze sprzedawcą.
- 5 Jeśli chcesz zasadzić żywe rośliny zalecamy ułożenie ok. 1 cm warstwy nawozu, a następnie przykrycie jej warstwą 2 cm żwirku dekoracyjnego. Napełnij akwarium wlewając wodę na naczynie umieszczone na dnie akwarium (zapobiegnie to rozrzucaaniu kamyków po dnie przez strumień wody).
- 6 Zalecamy włączać oświetlenie na 8 godzin dziennie. W wypadku szybkiego wzrostu alg czas ten można ograniczyć do 7 godzin. Jeśli rośliny nie rozwijają się prawidłowo czas należy wydłużyć do 9-10 godzin.
- 7 W początkowym okresie filtrowania aby utworzyć właściwą florę bakteryjną dodaj niewielką ilość suchej karmy.
- 8 Zalecamy stopniowe budowanie populacji ryb (zasiedlenie akwarium od razu maksymalną ilością ryb nie jest wskazane).

**KONSERWACJA AKWAARIUM**

- Dodawanie demineralizowanej wody (w akwariach słodko i słonowodnych), aby uzupełnić braki spowodowane parowaniem. Pamiętaj, że filtr musi być zawsze zanurzony.
- Wymienianie 5-10% wody w zbiorniku na świeżą zdemineralizowaną nie rzadziej niż raz w miesiącu.
- **Wymiana lampy:**
  - a Wyjąć wtyczkę z gniazdka zasilania elektrycznego;
  - b Odkręcić sześć śrub z oprawki;
  - c Usunąć świetlówkę i zastąpić ją nową;
  - d Upewnić się, że uszczelka jest na swoim miejscu, a kabel zasilający z tyłu akwarium (2a);
  - e Zamocować osłonę lampy w tej samej pozycji za pomocą śrub, upewniając się, że uszczelka jest na swoim miejscu, a kabel zasilający z tyłu akwarium. (2b);
  - f Zakręcić dokładnie sześć śrub.
- **Czyszczenie wkładu filtracyjnego.** Wyjmij filtr z akwarium (3a) Otwórz filtr jak na rysunku. Wyjmij wkład (3b). Wkład filtracyjny z gąbki powinien być płukany nie rzadziej niż co 2-3 tygodnie.
- **Czyszczenie wirnika. Wirnik nie wymaga częstego czyszczenia.** Wystarczy oczyścić go raz na 4-6 miesięcy. Do czyszczenia stosuj szorstką i ciepłą wodę (3c). Nie używaj detergentów ani rozpuszczalników.

**GWARANCJA**

Ferplast udziela gwarancji na niniejszy produkt z ograniczeniami podanymi w niniejszej klauzuli i zgodnie z aktualnie obowiązującym prawem. Gwarancja obejmuje wyłącznie wady powstałe w procesie produkcji i obejmuje bezpłatną naprawę lub wymianę. Gwarancja nie obejmuje uszkodzeń powstałych w wyniku: niedbałości bądź nieuwagi użytkownika, użytkowania niezgodnie z przeznaczeniem lub niezgodnie z uwagami zamieszczonymi w niniejszej instrukcji, wypadku, manipulowania przy urządzeniu oraz nieprawidłowej naprawy. Gwarancja jest ważna wyłącznie z dołączeniem rachunku zakupu. Gwarancja nie obejmuje elementów eksploatacyjnych: świetlówki, startera, gąbek ani innych wkładów filtracyjnych.

**WAŻNE**

To urządzenie jest oznaczone zgodnie z Dyrektywą Europejską 2002/96/EC oraz polską Ustawą o zużyciu sprzętu elektrycznym i elektronicznym symbolem przekreślonego kontenera na odpady. Takie oznakowanie informuje, że sprzęt ten, po okresie jego użytkowania nie może być umieszczony łącznie z innymi odpadami pochodzącymi z gospodarstwa domowego. Użytkownik jest zobowiązany do oddania go prowadzącym zbieranie zużytego sprzętu elektrycznego i elektronicznego. Prowadzący zbieranie, w tym lokalne punkty zbiórki, sklepy oraz gminne jednostki, tworzą odpowiedni system umożliwiający oddanie tego sprzętu. Waściwie postępowanie ze użytym sprzętem elektrycznym i elektronicznym przyczynia się do uniknięcia szkodliwych dla zdrowia ludzi i środowiska naturalnego konsekwencji, wynikających z obecności składników niebezpiecznych oraz niewłaściwego składowania i przetwarzania takiego sprzętu.