

TUNZE

High Tech Aquarium Ecology



Osmolator[®] 3155

Istruzioni per l'uso

Instrucciones de uso

Инструкция

x3155.8882
05/2019

TUNZE®
Aquarientechnik GmbH
Seeshaupter Straße 68
82377 Penzberg
Germany

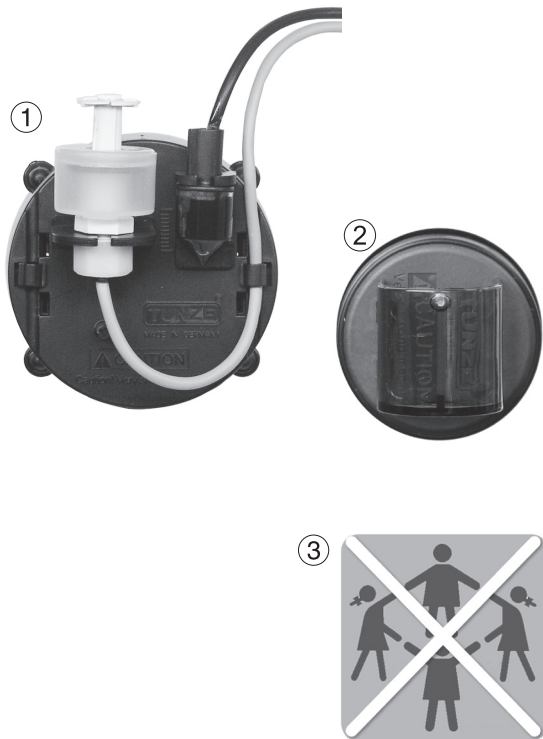
Tel: +49 8856 2022
Fax: +49 8856 2021

www.tunze.com

Email: info@tunze.com

Indice	Pagina
Note generali	4
Fornitura / Funzione	6
Avvertenze per la sicurezza	8-10
Collocazione Controller	12
Collocazione dei sensori	14-20
Applicazione dei cuscinetti elastici	22
Fissaggio dei sensori con Magnet Holder	24-26
Fissaggio con supporto universale	28-30
Incollare il supporto al vetro	32
Collegamenti per la corrente e per l'acqua	34
Fissaggio del tubo di mandata	36
Serbatoio	38-40
Controller 5017	42-46
Messa in funzione in impianti di filtraggio sotto l'acquario	48
I sensori – Punto di commutazione e cura	50-52
Accessori	54
Pezzi di ricambio	56-57
Garanzia	58
Problemi	60-66
Smaltimento	68

Contenido	Pagina	Содержание	Страница
Generalidades	5	Общая информация	5
Forma de entrega / Función	7	Форма поставки / функция	7
Observaciones de seguridad	9-11	Указания по безопасности	9-11
Emplazamiento Controller	13	Выбор места для контроллера	13
Emplazamiento de los sensores	15-21	Выбор места для датчиков	15-21
Montaje de los topes elásticos	23	Монтаж упругого буфера	23
Fijación de los sensores con Magnet Holder	25-27	Крепление датчиков с магнитным держателем	25-27
Fijación con soporte universal	29-31	Крепление с помощью универсального держателя	29-31
Adhesión de la sujeción en el vidrio	33	Фиксация держателя клеем на стекле	33
Conexiones de corriente y agua	35	Подключения к источнику тока и подаче воды	35
Fijación del tubo de entrada	37	Крепление подводящего шланга	37
Depósitos de reserva	39-41	Резервная емкость	39-41
Controller 5017	43-47	Контроллер 5017	43-47
Puesta en funcionamiento en armarios modulares ubicados por debajo	49	Ввод в эксплуатацию в тумбе-подставке	49
Los sensores - punto de conmutación y cuidado	51-53	Точка переключения датчиков и уход за ними	51-53
Accesorios	55	Аксессуары	55
Piezas de recambio	56-57	Запасные части	56-57
Garantía	59	Гарантия	59
¿Qué hacer si...?	61-67	Неисправности	61-67
Eliminación de residuos	68	Утилизация	68



Note generali

Il TUNZE Osmolator® 3155 (1) viene impiegato per assicurarsi della stabilità osmotica in acquari d'acqua dolce e marini. Garantisce la compensazione precisa e sicura dell'acqua evaporata.

Questo regolatore del livello dell'acqua comprende un Controller, due sensori, due Magnet Holder per sensori e numerosi accessori. E' indicato per la collocazione in impianti di filtraggio sotto l'acquario, nel filtro Comline oppure direttamente sul bordo dell'acquario. Il Magnet Holder per due sensori (1) è indicato per vetri spessi fino a 15mm, il Magnet Holder per il sensore di sicurezza separato (2) per vetri spessi fino a 12mm.

Questo apparecchio è adatto a utenti (compresi bambini) con limitate capacità fisiche, sensoriali o psichiche, o comunque privi di alcuna esperienza o nozioni elementari, soltanto nel caso in cui sia garantita una sorveglianza adeguata o un'istruzione dettagliata all'uso dell'apparecchio, fornita da una persona responsabile.

Attenzione a non far giocare i bambini con l'apparecchio (3).

Generalidades

El TUNZE Osmolator® 3155 (1) se emplea para asegurar la estabilidad osmótica en acuarios de agua dulce y marina. Garantiza una compensación exacta y efectiva del agua evaporada.

Este regulador del nivel de agua contiene un Controller, dos sensores, dos Magnet Holder para sensores y una amplia gama de elementos accesorios. Adecuado para colocación en instalaciones de filtración en armario modular ubicado por debajo, en el filtro Comline o bien directamente en el borde del acuario. El Magnet Holder para dos sensores (1) es apto para un grosor de vidrio de hasta 15mm, el Magnet Holder para sensor de seguridad separado (2) es apto para un grosor de vidrio de hasta 12mm.

Aquellos usuarios (incl. niños) con una capacidad limitada desde el punto físico, sensorio o psíquico o bien sin experiencia alguna ni conocimientos previos sólo podrán hacer uso del aparato, si una persona responsable garantiza una vigilancia adecuada o instrucción detallada sobre la utilización del aparato.

Preste atención a que los niños no jueguen con el equipo (3).

Общая информация

TUNZE Osmolator® 3155 (1) предназначен для сохранения осмотической стабильности в аквариумах с пресной и морской водой. Он обеспечивает точный и надежный баланс испаряемой воды.

Этот регулятор уровня воды имеет один контроллер, два датчика, два держателя датчика, а также многочисленные вспомогательные принадлежности. Он подходит для размещения в фильтрующих устройствах, расположенных в тумбе-подставке, в фильтре Comline или непосредственно на краю аквариума. Магнитный держатель Magnet Holder для двух датчиков (1) предназначается для стекла толщиной до 15 мм, а магнитный держатель Magnet Holder для отдельного предохранительного датчика (2) – для стекла толщиной до 12 мм.

Этот прибор может быть применен пользователями (включая детей) с ограниченными физическими, сенсорными или психическими способностями или же не обладающими никаким опытом обращения с прибором или знаниями о приборе только в том случае, если будет обеспечен необходимый надзор или произведен подробный инструктаж по работе с прибором со стороны ответственного лица. Проследите за тем, чтобы с прибором не играли дети (3).



Fornitura

L'Osmolator® viene fornito pronto per l'installazione, completo di alimentatore (1), pompa dosatrice (2), flessibile (3), supporto a tensione (4), Magnet Holder per due sensori (5) e Magnet Holder per sensore di sicurezza separato (6).

Funzione

Nel TUNZE Osmolator® 3155 sono inseriti sempre due sensori: un sensore di esercizio (7), per il controllo del livello dell'acqua, e un sensore di sicurezza (8), per evitare la tracimazione dell'acquario. Il sensore di esercizio rileva la superficie dell'acqua e in caso che l'acqua scenda sotto il livello impostato, innesca il Controller (9). Questo accende la pompa dosatrice (2), che trasporta acqua dal serbatoio nell'acquario fin quando non è stata compensata la quantità di acqua evaporata. Dopodiché il Controller con temporizzatore elettronico spegne automaticamente la pompa dosatrice. Se per motivi tecnici il sensore di esercizio non dovesse funzionare, il sensore di sicurezza impedisce la tracimazione dell'acquario e scatta un segnale acustico. Se la pompa dosatrice funziona per più di 10 minuti, per sicurezza viene spenta.

Per acquari di oltre 1000 litri consigliamo di utilizzare, per via dell'elevata evaporazione, al posto della pompa dosatrice 5000.02 la presa comandata 3150.11 (10) con pompa di ricircolo Silence 1073.02 o 1073.04.

Forma de entrega

El Osmolator® está listo para el montaje con bloque de alimentación (1), bomba de dosificación (2), tubo (3), soporte tensor (4) y Magnet Holder para sensores (5) y Magnet Holder para sensor separado de rebose (6).

Función

En el Osmolator® TUNZE 3155 se emplean dos sensores, es decir, un sensor de trabajo (7) para controlar el nivel de agua y un sensor de seguridad (8) contra el llenado excesivo del acuario. El sensor de trabajo vigila la superficie del agua y activa el Controller (9) en el momento de quedarse por debajo del nivel de agua ajustado. El Controller conecta la bomba de dosificación (2), que transporta agua desde el depósito de reserva hasta el acuario hasta haber restablecido el volumen de agua evaporada. A continuación, el Controller con control electrónico del tiempo desconecta automáticamente la bomba de dosificación. Si, por motivos técnicos, el sensor de trabajo falla, el sensor de seguridad impedirá el llenado excesivo del acuario y emitirá una señal acústica. Si la bomba de dosificación funciona por más de 10 minutos, se desconectará en concepto de seguridad.

En acuarios de más de 1.000L recomendamos, debido al alto grado de evaporación, utilizar - en lugar de la bomba de dosificación 5000.02, el tomacorriente con interruptor 3150.11 (10) con bomba de retorno Silence 1073.02 ó 1073.04.

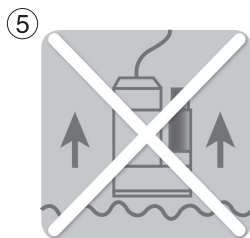
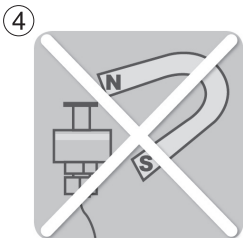
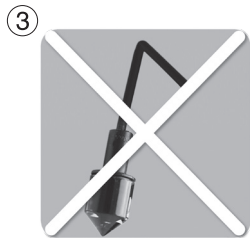
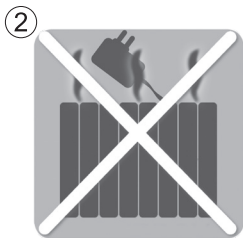
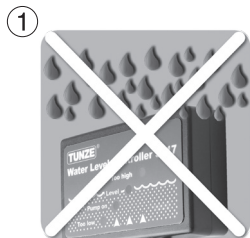
Форма поставки

Прибор Osmolator® в готовом монтажном состоянии с блоком питания (1), дозирующим насосом (2), шлангом (3), зажимным держателем (4), магнитным держателем Magnet Holder для двух датчиков (5) и магнитным держателем Magnet Holder для отдельного датчика перелива (6).

Функция

В осмоляторах TUNZE Osmolator® 3155 всегда используются два датчика, т.е. рабочий датчик (7) для контроля уровня воды и предохранительный датчик (8) для защиты от переполнения аквариума. Рабочий датчик зондирует поверхность воды и при снижении уровня воды ниже установленного активирует контроллер (9). Контроллер включает дозирующий насос (2), который подаёт определенное количество воды из резервной ёмкости в аквариум до тех пор, пока испарившийся объём воды не будет восполнен. Затем контроллер автоматически выключает дозирующий насос с применением электронного контроля времени. Если по техническим причинам рабочий датчик выходит из строя, предохранительный датчик предотвращает переполнение аквариума, и при этом подается звуковой сигнал. Если дозирующий насос работает дольше 10 минут, он выключается из соображений безопасности.

На аквариумах объёмом более 1000 л мы рекомендуем вследствие высокого уровня испарения вместо дозирующего насоса 5000.02 использовать коммутационную розетку 3150.11 (10) с возвратным насосом Silence 1073.02 или 1073.04.



Avvertenze per la sicurezza

L'Osmolator® va impiegato soltanto per acquari e non può essere usato all'aperto.

Applicare l'alimentatore 5012.01 e il Controller 5017 soltanto in un punto asciutto e ben ventilato (1)!

Non collocare vicino a fonti di calore (2). Temperatura ambiente di esercizio max. +35 °C.

Non piegare il cavo (3).

Non esporre il sensore di esercizio a raggi a infrarossi o a luce HQI. Rivolgere sempre la punta verso il basso, altrimenti rischio di malfunzionamento a causa della luce intensa.

Non avvicinare troppo la calamita puliscivetro o altri campi magnetici al sensore di sicurezza, per evitare possibili malfunzionamenti (4).

Prima della messa in funzione verificare che la tensione di esercizio corrisponda a quella di rete.

Non utilizzare la pompa di dosaggio a secco (5).

In caso di pulizia e di manutenzione staccare la spina di alimentazione del Controller 5017. Se danneggiato, non riparare il cavo, ma far riparare l'apparecchio.

Non collegare a dispositivi estranei (6). Spegner l'Osmolator® durante l'impiego di dispositivi per il cambio d'acqua.

Conservare con cura le istruzioni per l'uso.

Observaciones de seguridad

Utilice el Osmolator® únicamente en el acuario, el funcionamiento en el exterior no está permitido (1).

¡Coloque el bloque de alimentación 5012.01 y el Controller 5017 únicamente en un lugar seco y bien ventilado! (1)

No lo ponga en el entorno de radiadores ni fuentes de calor (2), temperatura ambiental máx. +35°C.

No doble el cable (3).

No exponga el sensor de trabajo a la luz infrarroja o HQI. Coloque la punta siempre hacia abajo, porque en otro caso se puede perturbar el funcionamiento debido a una luz intensa.

No coloque el limpiador magnético de cristales u otros imanes en el entorno del sensor de seguridad, porque se podría causar una anomalía en el funcionamiento (4).

Antes de poner en marcha, compruebe si la tensión de servicio coincide con la tensión a la red.

No ponga nunca en funcionamiento la bomba de dosificación sin agua (5).

Desenchufe el Controller 5017 de la red eléctrica antes de proceder a la limpieza y mantenimiento. No repare los cables dañados, sino que haga reparar los aparatos.

No conecte a aparatos externos (6). Desconecte el Osmolator® mientras utiliza aparatos de cambio de agua.

Guarde bien las instrucciones de uso y empleo.

Указания по безопасности

Используйте осмолатор (Osmolator®) только в аквариуме, эксплуатация вне помещений недопустима. Устанавливайте сетевой блок питания 5012.01 и контроллер 5017 только в сухом и хорошо проветриваемом месте! (1)

Не устанавливайте оборудование около источников нагрева и тепла (2), максимальная температура окружающей среды + 35°C.

Не перегибайте кабель (3).

Не подвергайте рабочий датчик воздействию света инфракрасных или металлогалогенных ламп. Всегда устанавливайте головку вниз, иначе возможен сбой вследствие воздействия интенсивного света.

Не размещайте магнитный стеклоочиститель или другие магнитные поля в непосредственной близости от предохранительного датчика, иначе возможно неправильное срабатывание (4).

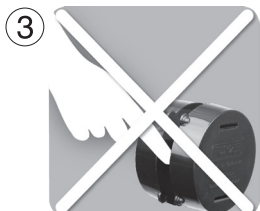
Перед началом эксплуатации следует проверить соответствие рабочего напряжения напряжению в сети.

Не эксплуатируйте дозирующий насос без воды (5).

При осуществлении очистки и технического обслуживания извлеките штекерный разъем подключения к сети питания контроллера 5017 из розетки. Не ремонтируйте поврежденные кабели самостоятельно, а передайте прибор для квалифицированного ремонта.

Не производите подключение к посторонним приборам (6). Во время применения устройств смены воды выключайте осмолатор (Osmolator®).

Сохраняйте руководство по эксплуатации.



Avvertenze per la sicurezza nell'uso della calamita

Attenzione! Calamita molto potente! (1)

Tenere il Magnet Holder fuori dalla portata dei bambini! Attenzione, rischio di ferimento! (2)

Non unire direttamente le due parti della calamita! A seconda del tipo, in caso di contatto diretto la forza di attrazione è di circa 25-50kg (3).

Afferrare le parti della calamita solo ai lati; mai frapporre la mano o le dita tra le superfici di contatto!

La calamita attrae con molta forza parti metalliche e altre calamite distanti meno di 10cm! Per evitare di ferirsi, quando si maneggia la calamita non dovrebbero trovarsi in un raggio di 10cm parti metalliche, altre calamite, lame o coltelli.

Attenzione: dispositivi sensibili al magnetismo, come pacemaker, supporti elettronici di dati, carte di credito e chiavi, vanno tenuti a una distanza di almeno 30cm!

Per trasportare il Magnet Holder usare sempre il pezzo di polistirolo espanso in dotazione.

Un riscaldamento a oltre 50 °C danneggia la calamita e comporta la perdita del suo magnetismo (4).

Observaciones de seguridad Magnet Holder

Atención: ¡Imán muy fuerte! (1)

¡Mantener el Magnet Holder fuera del alcance de niños!

¡Atención: peligro de accidentes! (2)

¡No unir directamente las dos mitades del imán! Ambas mitades tienen una fuerza de adherencia de aprox. 25-50kg en contacto directo, según el tipo (3).

Agarrar las piezas del imán con la mano tan sólo por los costados, ¡no poner nunca la mano o los dedos entre las superficies de contacto!

¡El imán atrae piezas metálicas y otros imanes a una distancia inferior a 10cm con mucha fuerza! Trabajando con el imán y para evitar heridas, no debe tener piezas metálicas, otros imanes, hojas o cuchillos en un alrededor de 10cm.

¡Cuidado con objetos sensibles a imanes, p.e. marcapasos, portadores de datos, tarjetas de crédito y llaves! ¡Mantener una distancia mínima de 30cm!

Al transportar el Magnet Holder utilizar siempre la pieza de estiropor del suministro.

Un calentamiento de más de 50°C destruye el imán, o bien su efecto magnético (4).

Указания по технике безопасности (магнитный держатель)

Внимание! Очень сильный магнит! (1)

Храните магнитный держатель в недоступном для детей месте! Осторожно, травмоопасно! (2)

Не соединяйте половинки магнита непосредственно друг с другом! Половинки магнита обладают силой притяжения, при непосредственном контакте выдерживающей прикл. от 25 до 50 кг в зависимости от типа (3).

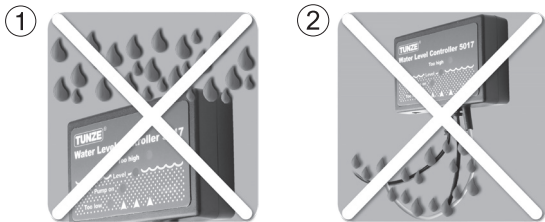
Держать половинки магнита допускается только с боковых сторон; никогда не помещайте руку или пальцы между контактными поверхностями!

Магнит с большой силой притягивает металлические детали и другие магниты, расположенные на расстоянии менее 10см. Чтобы исключить риск травмирования при выполнении каких-либо операций с магнитом, удостоверьтесь, что в радиусе 10см не находятся какие-либо металлические предметы, другие магниты, лезвия или ножи.

Внимание: восприимчивые к магнитному воздействию предметы, например, кардиостимуляторы, электронные носители информации, кредитные карты и ключи должны находиться на расстоянии не ближе, чем 30см.

При перевозке магнитного держателя всегда пользуйтесь поставляемым в комплекте куском стиропора.

При нагревании до температуры выше 50°C магнит разрушается или теряет свои магнитные свойства.(4)



Collocazione del Controller

La parete deve essere asciutta; si sconsiglia di collocare il Controller sopra l'acquario (1)!

Tenere in considerazione la lunghezza del cavo, che non può essere prolungato!

I diodi luminosi di controllo devono essere visibili!
Disporre i cavi in modo che non vi possa scorrere sopra dell'acqua, che poi potrebbe penetrare nel Controller (2)!

Emplazamiento Controller

¡La pared tiene que estar seca, no elija el emplazamiento sobre el acuario! (1)!

¡Considere la longitud existente del cable, no es posible la prolongación!

¡Los pilotos de control tienen que estar visibles!
¡Coloque las conexiones del cable de tal manera que no pueda discurrir agua a lo largo de las mismas ni penetrar así en el Controller! (2)

Выбор места для контроллера

Стена должна быть сухой, место над аквариум не является подходящим! (1)

Учитывайте имеющуюся длину провода, удлинение невозможно!

Контрольные сигнальные лампочки должны быть видны!
Проводку необходимо прокладывать таким образом, чтобы вода не могла по ней попасть в контроллер! (2)

Fissaggio

Per il fissaggio dell'apparecchio vengono forniti dei nastri adesivi tipo "velcro" (3).

La superficie, per esempio di plastica, deve essere sgrassata, pulita e liscia.

Attaccare i nastri sull'apparecchio, premendoli dopo averne staccato la pellicola protettiva.

Staccare poi la seconda pellicola protettiva, posizionare l'apparecchio sul punto desiderato e infine premerlo contro la superficie facendo attenzione al cavo.

Fijación

Para fijar el aparato se han previsto las cintas autoadhesivas de ganchos de plástico, suministradas con el aparato (3).

La base tiene que estar exenta de grasa, limpia y lisa, p. ej. una superficie de plástico.

Adhiera las cintas a la caja, para ello, quite la lámina protectora y comprima.

Hecho esto, quite la segunda lámina protectora y coloque el aparato en el lugar deseado y comprima, prestando atención a la posición de los cables.

Крепление

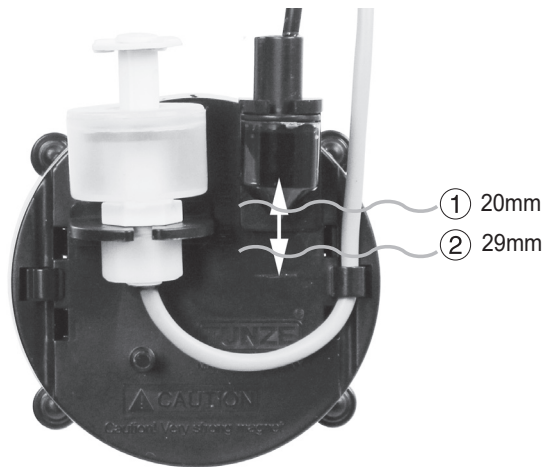
Для крепления устройства предусмотрены прилагаемые самоклеющиеся ленты с пластмассовыми крючками (3).

Основа должна быть обезжиренной, чистой и гладкой, например, пластмассовая поверхность.

Приклейте ленты к корпусу, для этого снимите защитную пленку и прижмите их.

После этого удалите вторую защитную пленку, расположите прибор в желаемом месте и прижмите его, учитывая при этом положение провода.





① 20mm

② 29mm

Collocazione dei sensori direttamente in acquario

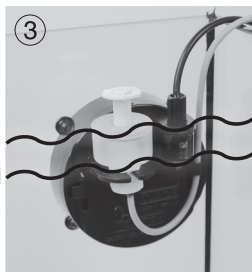
Il sensore di esercizio è regolabile in altezza presso il grande Magnet Holder. In questo modo può essere regolata con precisione la distanza tra il livello normale dell'acqua (Level) e il livello di spegnimento di emergenza (Too high).

(1) distanza di commutazione 20mm

(2) distanza di commutazione 29mm

Fissaggio sul bordo dell'acquario senza copertura (3). La distanza di commutazione tra il normale livello dell'acqua (Level) e quello di spegnimento di emergenza (Too high), con questo tipo di fissaggio è compresa tra 20 e 29mm, a seconda dell'impostazione (1) o (2). Evitare l'esposizione diretta alla luce emessa da lampade HQI e la vicinanza di diffusori d'aria, poiché uno spesso strato di alghe può compromettere la funzionalità!

Fissaggio sul bordo dell'acquario con copertura (4).



Too high
Level

③

Emplazamiento de los sensores directamente en el acuario

El sensor de trabajo se puede regular en la altura en el Magnet Holder grande, así se puede ajustar con precisión la distancia entre el nivel de agua normal (Level) y la desconexión de seguridad (Too high).

(1) 20mm distancia de conmutación

(2) 29mm distancia de conmutación

Empleo en el borde del acuario sin cubierta (3). La distancia de conexión del nivel normal del agua (Level) hasta la desconexión de seguridad (Too high) es de 20 a 29mm para esta colocación, en función del ajuste (1) o (2). Evite la radiación directa de luz a través de proyectores HQI y la cercanía de emisores de aire. ¡Un fuerte crecimiento de algas puede interferir en el buen funcionamiento!

Выбор места для датчиков в аквариуме

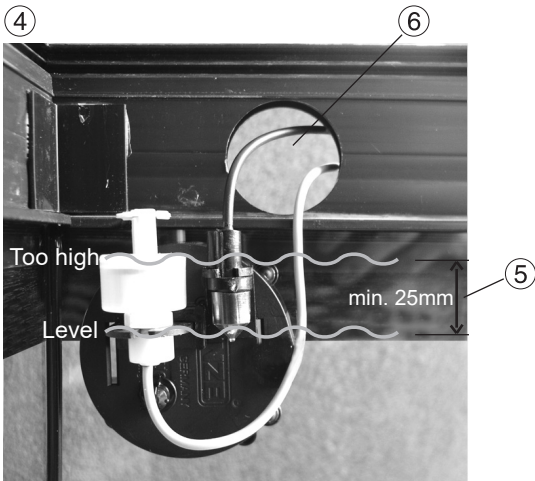
Рабочий датчик настраивается по высоте на большом магнитном держателе, чем обеспечивается точная настройка между нормальным уровнем воды (Level) и предохранительным выключением (Too high).

(1) Расстояние срабатывания 20 мм

(2) Расстояние срабатывания 29 мм

Применение на стенке аквариума без крышки (3). Расстояние срабатывания от нормального уровня воды (Level) до предохранительного выключения (Too high) составляет при таком размещении от 20 до 29 мм в зависимости от настройки (1) или (2). Следует избегать прямого светового воздействия от металлогалогенных ламп и нахождения в непосредственной близости от выходов воздушных потоков; сильное зарастание водорослями может препятствовать работе оборудования!

Применение на стенке аквариума с крышкой (4).



Attenzione! L'acqua deve poter salire di almeno 25-35mm (5) sopra il livello normale dell'acqua (Level), poiché altrimenti non è garantito lo spegnimento di emergenza. Ciò dipende dalla posizione scelta per il sensore di esercizio. Tenere conto delle aperture (6) nella copertura!

Dopo aver sistemato i sensori verificare la funzione di tracimazione: il punto di commutazione del sensore anti-tracimazione (cavo verso il basso) non dovrebbe trovarsi sopra il bordo della vasca!

Applicare i sensori sempre in orizzontale.

Empleo en el borde del acuario con cubierta (4).

¡Atención! El agua tiene que poder subir por lo menos 25mm a 35mm (5) por encima del nivel normal de agua (Level), porque sino no se puede seguir garantizando la desconexión de seguridad, lo que depende de la posición ajustada del sensor de trabajo. ¡Considere bien las aperturas (6) en la cubierta!

Después de montar los sensores, compruebe la función de rebose: ¡El punto de conmutación del sensor de rebose (cable hacia abajo) no deberá estar por encima del borde del acuario de cristal!

¡Los sensores se deberán colocar siempre en posición horizontal!

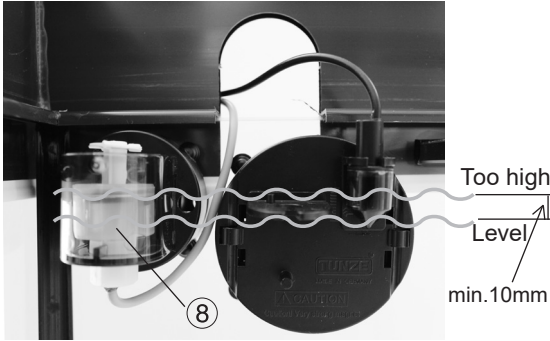
Внимание! Вода должна иметь возможность подниматься как минимум на уровень от 25 мм до 35 мм (5) выше нормального уровня (Level), поскольку в противном случае не гарантируется предохранительное выключение. Это зависит от настроенной позиции рабочего датчика. Обращайте особое внимание на отверстия (6) в кожухе!

После монтажа датчиков проверьте функцию перелива: точка срабатывания датчика перелива (кабель вниз) не должна быть выше края стенок аквариума!

Датчики следует всегда устанавливать только горизонтально.



⑦



Fissaggio sul bordo dell'acquario con distanza di commutazione ridotta (7).

Nel caso i fissaggi sopra descritti non fossero possibili, il sensore di sicurezza (con cavo verso il basso) andrebbe montato sul piccolo Magnet Holder separato con l'involucro del sensore (8). In questo caso, la distanza di commutazione tra i due sensori dovrebbe essere di almeno 10mm. Consigliamo questa distanza minima tra sensore anti-tracimazione (Too high) e sensore di esercizio (Level), poiché altrimenti variazioni appena minime verso l'alto del livello dell'acqua oppure piccole onde potrebbero risultare fastidiose.

Considerare con attenzione l'impostazione in altezza del sensore di esercizio sul Magnet Holder grande!

Con questo tipo di installazione il sensore anti-tracimazione (cavo verso il basso) resta immerso leggermente nell'acqua e pertanto deve essere pulito regolarmente a intervalli di circa tre mesi, verificandone la funzionalità.

Empleo en el borde del acuario con distancia de conmutación reducida (7).

En caso de que los empleos descritos anteriormente no fueran posibles, se deberá montar el sensor de seguridad (con cable hacia abajo) sobre el Magnet Holder pequeño separado con carcasa de sensor (8). La distancia de conmutación entre los dos sensores puede alcanzar entonces en este caso por lo menos 10mm. Recomendamos que se alcance esta distancia mínima del sensor de seguridad (Too high) para el sensor de trabajo (Level), porque sino pequeñas oscilaciones de agua u olas podrían tener un efecto negativo hacia arriba.

¡Considere bien el ajuste del sensor de trabajo en la altura en el Magnet Holder grande!

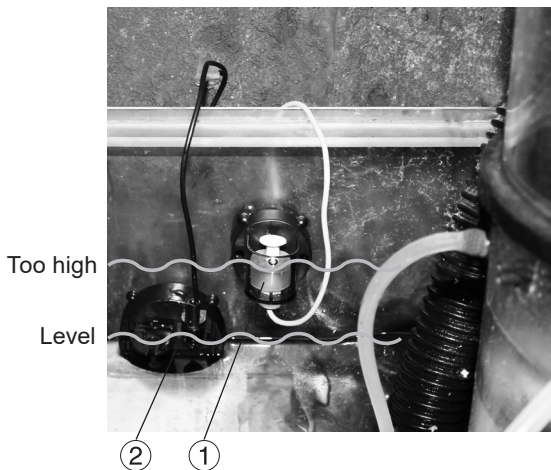
En este caso, el sensor de seguridad (con cable hacia abajo) queda algo sumergido en el agua y, por este motivo, se tiene que limpiar y comprobar su funcionamiento a intervalos regulares de unos tres meses.

Применение на стенке аквариума с сокращённым расстоянием срабатывания (7).

Если вышеописанные случаи применения невозможны, следует смонтировать предохранительный датчик (с кабелем вниз) на малом отдельном магнитном держателе с корпусом датчика (8). В этом случае расстояние срабатывания между двумя датчиками может достигать 10 мм. Мы рекомендуем не сокращать это минимальное расстояние от предохранительного датчика (Too high) до рабочего датчика (Level), поскольку в противном случае возможно возникновение помех вследствие незначительных колебаний воды или волн.

Обращайте особое внимание на настройку рабочего датчика по высоте на магнитном держателе!

При таком монтаже предохранительный датчик (с кабелем вниз) несколько погружается в воду, и поэтому его следует очищать с интервалом примерно в три месяца регулярно и проверять его работоспособность.



Collocazione dei sensori nella vasca di filtraggio sotto l'acquario

Quando si usa l'Osmolator® in un impianto di filtraggio sotto l'acquario oppure in un filtro interno a più scomparti, i sensori vanno collocati sempre nell'ultimo scomparto insieme alla pompa di ricircolo. Consigliamo di fissare il sensore anti-tracimazione (con il cavo verso il basso) sul Magnet Holder piccolo con l'involucro del sensore (1) e il sensore di esercizio (con il cavo verso l'alto) al Magnet Holder grande (2). Attenzione alla regolazione in altezza del sensore di esercizio sul Magnet Holder grande!

Scegliere un punto accessibile nell'impianto di filtraggio, non collocare i sensori accanto all'ingresso dell'acqua o al getto della pompa! Sistemare il sensore anti-tracimazione sufficientemente in alto rispetto al livello massimo dell'acqua, per evitare che quando si arresta la pompa di ricircolo non scatti l'allarme di rischio tracimazione!

Consiglio per acquari marini:

Per evitare la formazione di calcare sul sensore di esercizio, questo andrebbe posto a una certa distanza dall'uscita di acqua calcarea (idrossido di calcio). Per prevenire una formazione troppo rapida di calcare, l'uscita dell'acqua calcarea dovrebbe condurre sempre direttamente in acquario.

Emplazamiento de los sensores en el armario modular ubicado por debajo

En los armarios modulares ubicados por debajo con varias cámaras o filtros sumergidos de la cámara del acuario, los sensores se tienen que emplear siempre en la última cámara de filtración con bomba de retorno. Recomendamos que se fije el sensor de seguridad (con cable hacia abajo) sobre el Magnet Holder pequeño con carcasa de sensor (1), y el sensor de trabajo (con cable hacia arriba) en el Magnet Holder grande (2).

¡Considere bien el ajuste del sensor de trabajo en la altura en el Magnet Holder grande!

¡Elija un lugar accesible en el filtro, no coloque nunca junto a la admisión de agua o en la salida de la bomba! El sensor de seguridad se deberá colocar a una altura suficiente por encima del nivel máximo de agua de tal modo que, en caso de parada de la bomba de retorno, no se active una alarma por rebose.

Empleo recomendado en el agua de mar:

A fin de evitar la acumulación de cal en el sensor de trabajo, se deberá evitar una entrada de agua de cal (hidróxido de calcio). Para evitar una calcificación prematura, se deberá conducir la entrada de agua de cal directamente al acuario.

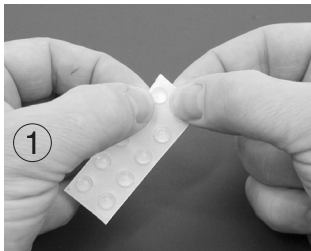
Выбор места для датчиков в тумбе-подставке

В случае с установками для тумб-подставок с несколькими камерами или погружными камерными аквариумными фильтрами, датчики следует всегда устанавливать в последнюю фильтровальную камеру с возвратным насосом. Мы рекомендуем закреплять предохранительный датчик (с кабелем вниз) на малом магнитном держателе с корпусом датчика (1), а рабочий датчик (с кабелем вверх) – на большом магнитном держателе (2).

Принимайте во внимание настройку рабочего датчика по высоте на магнитном держателе!

Подбирайте доступные места в фильтре, не размещайте устройство вблизи участков подачи воды или участков слива воды из насоса! Предохранительный датчик следует размещать на достаточно большой высоте над максимальным уровнем воды, чтобы при остановке возвратного насоса не срабатывал сигнал тревоги о переполнении. Рекомендация для морской воды

Во избежание образования известковых отложений на рабочем датчике он должен находиться на некотором расстоянии от места подачи известковой воды (гидроксида кальция). Во избежание преждевременного образования известковых отложений подача известковой воды должна всегда осуществляться непосредственно в аквариум.



Applicazione dei cuscinetti elastici adesivi

Per ottenere la massima forza aderente, utilizzare i Magnet Holder sempre con i cuscinetti elastici adesivi.

ATTENZIONE! Intervenire sulle due parti separatamente, una per volta, e tenerle distanti, altrimenti si corre il rischio di ferirsi.

Staccare i cuscinetti elastici dal supporto (1) e premerli sugli appositi punti di incollaggio (2). Per ogni parte della calamita usare quattro pezzi. Come mostra l'immagine (3), i cuscinetti vanno applicati nei quattro incavi rotondi.



Montaje de los topes elásticos autoadhesivos

Recomendamos el montaje de los Magnet Holder con los topes elásticos autoadhesivos para garantizar la máxima fuerza de sujeción.

¡ATENCIÓN! Preparar los imanes por separado, uno tras otro, y mantenerlos separados a gran distancia, de otro modo corre peligro de lastimarse.

Quitar los topes de la lámina (1) y oprimirlos sobre las superficies adhesivas (2).

Utilizar 4 unidades para cada pieza del imán. Las zonas para adherir los topes se encuentran en las cavidades redondas previstas para ello, como se ilustra en figura (3).

Монтаж самоклеющегося упругого буфера

Для достижения максимальной удерживающей силы следует всегда использовать магнитные держатели с самоклеющимися упругими подушками.

ВНИМАНИЕ! Подготовьте магниты по очереди и расположите подальше друг от друга, иначе существует опасность травматизма.

Снимите пленку с упругого буфера (1) и прижмите к месту склейки (2). Для каждого магнитного блока используйте 4 элемента. Места склейки находятся как показано на снимке (3) на предназначенных для этого круглых выемках.



Fissaggio dei due sensori sul Magnet Holder grande, per vetri spessi fino a 15mm

Fissare il sensore anti-tracimazione (cavo verso il basso) sulla placca di sostegno (1) e premere il cavo nell'apposito alloggiamento di fissaggio.

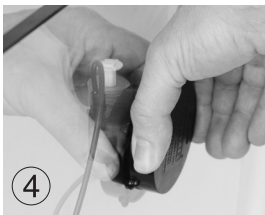
Inserire il sensore di esercizio (cavo verso l'alto) (2), sollevarlo fino al fermo e quindi bloccarlo girandolo.

Preparare il punto adatto sul vetro. All'interno il vetro dell'acquario dovrebbe essere privo di alghe, mentre il lato esterno dovrebbe essere asciutto e pulito.

Applicare la parte interna del Magnet Holder, con i cuscinetti elastici rivolti verso il vetro, sul vetro dell'acquario (3).

Tenere la parte esterna del Magnet Holder verso la parte interna (4) e unire con cautela.

Per il fissaggio del Magnet Holder grande a un vetro spesso fino a 20mm vedi Accessori.



Fijación de los dos sensores sobre el Magnet Holder grande en vidrios de hasta 15mm de espesor

Fije el sensor de seguridad (cable hacia abajo) sobre la placa de retención (1) y comprima el cable en la fijación de cables.

Introduzca el sensor de trabajo (cable hacia arriba) (2), a continuación, eleve hasta el tope y bloquee girando. Prepare el lugar adecuado en el vidrio del acuario. El vidrio deberá estar libre de algas en el acuario y el lado exterior deberá estar seco y limpio.

Coloque la pieza interna del Magnet Holder con los toques elásticos en dirección del vidrio en el cristal del acuario (3).

Sujete la parte exterior del Magnet Holder hacia la parte interior (4) y monte ahora con sumo cuidado. Para una fijación del Magnet Holder grande para un espesor de vidrio de 20mm, consulte los accesorios.

Крепление датчиков на стекле толщиной до 15мм.

Закрепите предохранительный датчик (с кабелем вниз) на крепёжной пластине (1) и вставьте кабель в кабельное крепление.

Введите рабочий датчик (с кабелем вверх) (2), затем приподнимите его до упора и зафиксируйте поворотом.

Подготовьте подходящее место на аквариумном стекле, на котором не должно быть водорослей и внешняя сторона которого должна быть сухой и чистой.

Установите на аквариумную стенку внутреннюю часть магнитного держателя с упругими подушками по направлению к стеклу (3).

Удерживайте внешнюю часть магнитного держателя напротив внутренней части (4) и осторожно сведите их.

Для крепления большого магнитного держателя на стекле толщиной до 20 мм см. раздел аксессуаров.

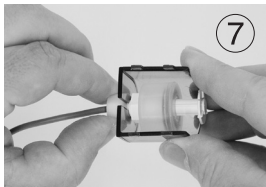
5



6



7



8



9



10



Fissaggio del sensore di sicurezza separatamente sul Magnet Holder piccolo, fino a uno spessore massimo del vetro di 12mm

Nel caso di impianti di filtraggio sotto l'acquario consigliamo sempre di fissare un sensore di sicurezza (cavo verso il basso) separatamente sul Magnet Holder piccolo (5).

Fissare il sensore nel suo involucro. Svitare il dado, infilare il sensore con il cavo nell'alloggio (6) e avvitare di nuovo il dado (7).

Dopodiché inserire l'involucro del sensore su uno dei due Magnet Holder (8), badando che sia saldo in sede!

Il sensore dev'essere fissato sempre con i magneti acclusi, non usare mai calamite di altro tipo o più forti!

Il sensore deve essere collocato sempre orizzontalmente, con il cavo verso il basso!

Preparare il punto sul vetro nella vasca di filtraggio, che all'interno dovrebbe essere priva di alghe e all'esterno asciutta e pulita.

Applicare l'interno del Magnet Holder al vetro rivolti verso il vetro (9).

Tenere la parte esterna del Magnet Holder verso l'interno (10) e unire con cautela.

Fijación del sensor de seguridad por separado sobre el Magnet Holder pequeño, hasta un espesor de vidrio de como máx. 12mm

Para armarios modulares ubicados por debajo recomendamos siempre que se fije el sensor de seguridad (cable hacia abajo) por separado sobre el Magnet Holder pequeño (5).

Fije el sensor en la carcasa del sensor. Para este fin, desenrosque la tuerca, introduzca el sensor con cable en la apertura (6) y vuelva a enroscar la tuerca (7).

Hecho esto, coloque la carcasa del sensor en uno de los dos Magnet Holder (8). ¡Preste atención a un buen montaje!

El sensor sólo se deberá fijar con los imanes adjuntos. ¡No utilice ninguno otro ni tampoco imanes más fuertes!

¡El sensor se deberá colocar siempre en posición horizontal, con el cable hacia abajo! Prepare el lugar adecuado en el vidrio del acuario. El vidrio deberá estar libre de algas en el acuario y el lado exterior deberá estar seco y limpio.

Coloque la pieza interna del Magnet Holder en dirección del vidrio en el cristal del acuario (9).

Sujete la parte exterior del Magnet Holder hacia la parte interior (10) y monte ahora con sumo cuidado.

Крепление предохранительного датчика отдельно на малом магнитном держателе, для толщины стекла до 12 мм

В случае с установками для тумб-подставок мы всегда рекомендуем закреплять предохранительный датчик (с кабелем вниз) отдельно на малом магнитном держателе (5).

Закрепите датчик в корпусе датчика. Для этого открутите гайку, вставьте датчик с кабелем в отверстие (6) и снова затяните гайку (7).

После этого установите корпус датчика в один из двух магнитных держателей (8) и проверьте надёжность крепления!

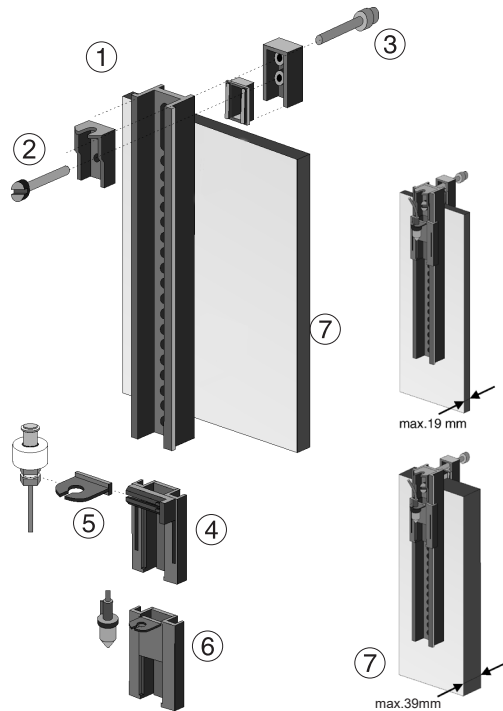
Датчик должен быть всегда зафиксирован только с помощью прилагаемых магнитов. Не используйте никакие иные или же более мощные магниты!

Датчик следует всегда устанавливать горизонтально, кабелем вниз!

Подготовьте на стекле в фильтре подходящее место. Стекло не должно содержать следов водорослей, а внешняя сторона стекла должна быть сухой и чистой.

Установите на аквариумную стенку внутреннюю часть магнитного держателя по направлению к стеклу (9).

Удерживайте внешнюю часть магнитного держателя напротив внутренней части (10) и осторожно сведите их.



Fissaggio con supporto universale 3155.250 a vetri verticali spessi fino a 19mm

- (1) Premontare il supporto.
- (2) Adattare il supporto allo spessore del vetro (max.19mm) con la vite di fissaggio inferiore.
- (3) Stringere la vite di fissaggio. Badare che il supporto sia ben saldo in posizione.
- (4) Spostare verso l'alto la slitta scorrevole con la placca di sostegno per il sensore anti-tracimazione nella posizione desiderata. La punta sulla placca (5) deve essere rivolta in direzione del sensore.
- (6) Posizionare la slitta scorrevole per il sensore di esercizio sotto quella per il sensore anti-tracimazione.

Inserire nelle rispettive placche di sostegno il sensore di esercizio (cavo verso l'alto) e il sensore anti-tracimazione (cavo verso il basso); dopodiché sollevare fino al fermo e bloccare girando.

Fino a 39mm

- (7) Per vetri spessi fino a 39mm sono necessarie in aggiunta 2 viti di acciaio inox più lunghe M5x60mm, cod. 3000.244.

Fijación con soporte universal 3155.250 en vidrio de acuario vertical hasta un espesor de vidrio de 19mm

- (1) Monte previamente el soporte.
- (2) Ajuste del espesor de vidrio (máx. 19mm) con el tornillo inferior.
- (3) Apriete el tornillo de sujeción. Preste atención a obtener un buen asiento.
- (4) Coloque la pieza corrediza con placa de retención para sensor de seguridad hacia arriba en la posición deseada. En la placa de retención (5), el pasador tiene que mostrar en dirección sensor.
- (6) Coloque la pieza corrediza para el sensor de trabajo bajo el sensor de seguridad.

Introduzca el sensor de trabajo (cable hacia arriba) y el sensor de seguridad (cable hacia abajo) en el soporte de sensores, hecho esto, eleve hasta el tope y bloquee girando.

Hasta 39mm

- (7) Para cristales de hasta 39mm de espesor se requieren adicionalmente 2 tornillos de acero inoxidable más largos M5x60mm No. de Art. 3000.244.

Крепление с помощью универсального держателя 3155.250 на вертикальном аквариумном стекле толщиной до 19 мм

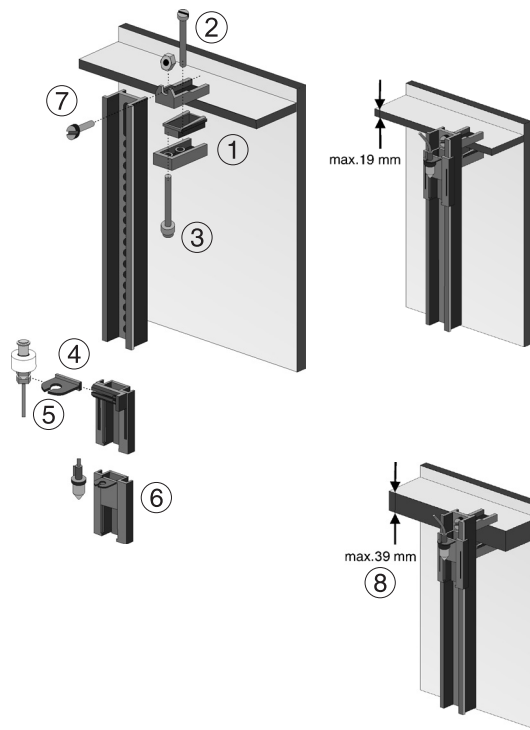
- (1) Предварительно соберите держатель.
- (2) Отрегулируйте по толщине стекла (макс.19мм) при помощи нижнего стопорного винта.
- (3) Закрутите зажимный винт. Проверьте надежность фиксации.
- (4) Переместите выдвижную часть с крепежной пластиной для предохранительного датчика вверх на желаемое место. На крепежной пластине (5) штифт должен указывать в направлении датчика.
- (6) Расположите выдвижную часть с держателем для рабочего датчика под предохранительным датчиком.

Вставьте рабочий датчик (кабель вверх) и предохранительный датчик (кабель вниз) в держатель датчика, после этого поднимите до упора и зафиксируйте вращением.

До 39мм.

До 39мм.

- (7) Для стеклянных стенок с толщиной до 39мм дополнительно потребуются 2 длинных винта из инструментальной стали M5x60mm № арт. 3000.244.



Fissaggio con supporto universale 3155.250 a vetri orizzontali spessi fino a 19mm

- (1) Premontare il supporto.
- (2) Adattare il supporto allo spessore del vetro (max. 19mm) con la vite di fissaggio.
- (3) Stringere le viti di fissaggio.
- (4) Premontare sulla barra forata la slitta scorrevole per il sensore anti-tracimazione (5), impostando la posizione desiderata del sensore.
- (6) Premontare sulla barra forata la slitta scorrevole per il sensore di esercizio, impostando la posizione desiderata del sensore.
- (7) Inserire senza stringere la vite e il dado sulla barra forata, appendere quest'ultima nel supporto a incastro (1) e stringere.

Inserire nelle rispettive placche di sostegno il sensore di esercizio (cavo verso l'alto) e il sensore anti-tracimazione (cavo verso il basso); dopodiché sollevare fino al fermo e bloccare girando.

Fino a 39mm

- (8) Per vetri spessi fino a 39mm sono necessarie in aggiunta 2 viti di acciaio inox più lunghe M5x60mm, cod. 3000.244.

Fijación con soporte universal 3155.250 en vidrio de acuario horizontal hasta un espesor de vidrio de 19mm

- (1) Monte previamente el soporte de sujeción.
- (2) Ajuste del espesor de vidrio (máx. 19mm) con el tornillo de retención.
- (3) Apriete los tornillos de sujeción.
- (4) Monte previamente el riel de retención con la pieza corrediza para el sensor de seguridad (5), ajustando la posición deseada del sensor.
- (6) Monte previamente el riel de retención con la pieza corrediza para el sensor de trabajo (5), ajustando la posición deseada del sensor.
- (7) Fije sin apretar el tornillo y a la tuerca en el riel de retención y enganche en el soporte de sujeción (1) y apriete.

Introduzca el sensor de trabajo (cable hacia arriba) y el sensor de seguridad (cable hacia abajo) en el soporte de sensores, hecho esto, eleve hasta el tope y bloquee girando.

Hasta 39mm

- (8) Para cristales de hasta 39mm de espesor se requieren adicionalmente 2 tornillos de acero inoxidable más largos M5x60mm No. de Art. 3000.244.

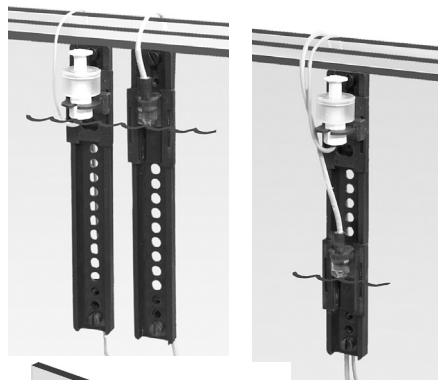
Крепление с помощью универсального держателя 3155.250 на горизонтальном аквариумном стекле толщиной до 19 мм

- (1) Предварительно соберите зажимной держатель.
- (2) Отрегулируйте толщину стекла (макс. 19мм) при помощи стопорного винта.
- (3) Закрутите зажимный винт.
- (4) Предварительно соберите опорную направляющую с выдвижной частью для датчика (5), при этом установите необходимое положение датчика.
- (6) Предварительно соберите выдвижную часть для рабочего датчика на опорной направляющей, при этом установите необходимое положение датчика.
- (7) Соедините винт с гайкой на опорной направляющей, повесьте на клеммный держатель (1) и завинтите их до отказа.

Вставьте рабочий датчик (кабель вверх) и предохранительный датчик (кабель вниз) в держатель датчика, после этого поднимите до упора и зафиксируйте вращением.

До 39мм.

- (8) Для стеклянных стенок с толщиной до 39мм дополнительно потребуются 2 длинных винта из инструментальной стали M5x60mm № арт. 3000.244.



Incollaggio al vetro del supporto universale 3155.250

Incollandolo la barra forata al vetro, non c'è bisogno del solito supporto a incastro. In compenso si devono incollare al vetro dell'acquario con del mastice al silicone cod. 104.72 due placche filettate per ogni barra.

Consigliamo di incollare le parti all'asciutto, poiché l'aderenza sott'acqua è minore e comunque riesce soltanto se si osservano attentamente i seguenti punti: unire le slitte mobili (2) e la barra (1) del supporto e fissare la placca filettata (3) alle due estremità della barra rispettivamente con una delle viti in dotazione (4), badando che la superficie liscia della placca poggi sulla barra.

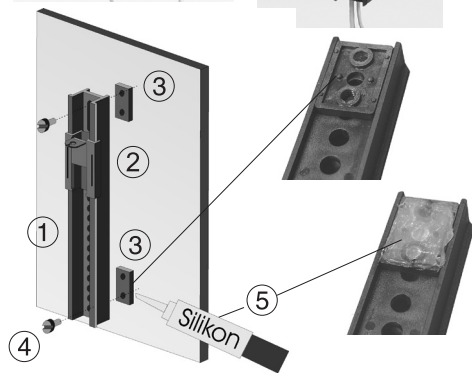
In caso di incollaggio all'asciutto, pulire le superfici da incollare con dell'alcol detergente per sgrassarle.

Se si incolla sott'acqua, rimuovere dal punto di aderenza in acquario le alghe e la patina di sporco con un raschietto a lametta.

Spalmare uniformemente sulle placche filettate pulite (3) uno strato di silicone di 2-3mm (5) e premere forte contro il vetro, in modo che il silicone penetri anche nel foro vuoto della vite.

Sott'acqua il silicone va lavorato entro 20 secondi prima che inizi a formarsi la pellicola di polimerizzazione.

L'incollatura deve seccarsi per 24 ore senza alcun carico.



Adhesión de la sujeción en el vidrio con soporte universal 3155.250

En esta fijación no se requiere el soporte de sujeción habitual. Para este fin, hay que adherir dos plaquitas de retención por cada riel de retención con el producto adhesivo de silicona No. de Art. 104.72 al vidrio del acuario.

Recomendamos hacerlo al aire porque la conservación bajo agua es menor y sólo se logra respetando lo siguiente:

Aproxime empujando las piezas corredizas (2) y los rieles (1) del soporte y atornille la placa roscada (3) en los extremos finales del riel empleando cada vez uno de los tornillos adjuntos (4), la superficie lisa de la plaquita tiene que estar en contacto con el riel.

En el caso de adhesión en seco, limpie la posición de adhesión con gasolina de lavado (exenta de grasa).

En el caso de una adhesión bajo agua, quite las algas y la película grasa de la posición de adhesión en el acuario utilizando un limpiador de cuchillas.

Aplique uniformemente una capa de 2 a 3mm de silicona (5) sobre las placas roscadas (3) limpiadas y presione fuertemente en el vidrio, para que la silicona pueda penetrar en el orificio roscado vacío.

Manipule la silicona bajo agua en el plazo de 20 segundos debido a que se forma una película.

La adhesión deberá endurecerse sin ejercer esfuerzo durante 24 horas.

Приклеивание крепления на стекле с использованием универсального держателя 3155.250

При данном креплении обычный клеммный держатель не нужен. Для этого необходимо приклеить к стеклу аквариума по две крепежные пластинки на каждую опорную направляющую силиконовым клеем № артикула 104.72.

Мы рекомендуем производить приклеивание на воздухе, так как прочность под водой меньше, и склейка получается только в том случае, если точно выполняется следующее условие:

Сдвиньте вместе выдвижные части (2) и направляющую (1) держателя, а резьбовую пластинку (3) прикрутите на внешних краях направляющей при помощи прилагаемых винтов (4), гладкая поверхность пластинки должна лежать на направляющей.

При сухом приклеивании очистите место склейки при помощи бензина (обезжиривание).

При подводном приклеивании очистите место склейки в аквариуме от водорослей и плёнки.

На очищенные резьбовые пластинки (3) равномерно нанесите 2-3мм силикона (5) и плотно прижмите к стеклу, при этом силикон должен проникнуть в пустое резьбовое отверстие.

Используйте силикон под водой в течение 20 секунд из-за образования пленки.

Склейка должна затвердеть без нагрузки в течение 24 часов.



Collegamenti per la corrente e per l'acqua

Unire con un morsetto il cavo (1) della pompa dosatrice e quello del Controller (2). Non importa quale cavo verrà collegato a destra o a sinistra sul morsetto.

Inserire il tubo (3) nell' manicotto della pompa dosatrice fino al fermo, evitando dislivelli di oltre 2 m.

Inserire la pompa dosatrice verticalmente (4) nel serbatoio, disporre il tubo in modo che non vi siano pieghe, per assicurare uno scarico d'aria e una mandata d'acqua senza ostacoli.

Fissare il tubo con il morsetto (5) al supporto e al bordo della vasca.

Non far funzionare la pompa (4) a secco, una breve aspirazione di aria non crea danni. Dopo un funzionamento a secco e dopo aver riempito il serbatoio, agitare la pompa per eliminarne l'aria.

Collegare l'alimentatore (6) al Controller

Conexiones de corriente y agua de la bomba de dosificación

Conecte el cable (1) de la bomba de dosificación y Controller (2) con la pinza. Es igual el cable que se conecta a la derecha o izquierda en el borne.

Inserte el tubo (3) en el manguito de la bomba de dosificación hasta el tope, evitando superar alturas superiores a 2 m.

Coloque la bomba de dosificación en posición vertical (4) en el depósito de reserva, monte el tubo sin doblarlo, para garantizar una buena ventilación y transporte.

Fije el tubo con pinza (5) en el soporte y borde del acuario.

No haga funcionar nunca la bomba (4) sin agua, una breve aspiración de aire no es nociva. Después de la marcha en seco y relleno a continuación, la bomba se deberá desairear agitando.

Enchufe el bloque de alimentación (6) al Controller

Подключения насоса-дозатора к источнику тока и подаче воды

Подключите кабель (1) насоса-дозатора и контроллера (2) к клеммам. Неважно, какой провод Вы присоедините к клемме справа или слева.

Наденьте шланг (3) на муфта насоса-дозатора до упора, при этом избегайте высоты более 2 м.

Применяйте насос-дозатор (4) вертикально в резервной емкости, прокладывая шланг без перегибов для хорошего удаления воздуха и подачи.

Закрепите шланг с помощью зажима (5) на держателе и крае резервуара.

Не эксплуатируйте насосы (4) без воды, краткое всасывание воздуха не наносит вред. После работы всухую и последующего повторного заполнения, встряхиванием освободите насос от воздуха.

Подключите блок питания (6) к контроллеру.



Fissaggio del tubo di mandata per l'Osmolator

Il tubo di mandata deve essere fissato in modo sicuro a un supporto a tensione a sé stante, con una fascetta stringitubo, una vite e un dado.
Premontare il supporto a incastro (1).

Attenzione che la posizione sia ben salda!

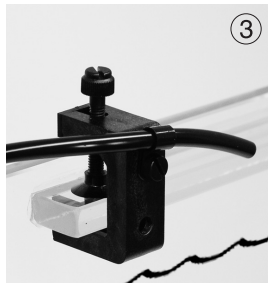
Pezzi di ricambio:

0102.450 supporto a tensione

5000.240 fascetta stringitubo

Evitare un ritorno di acqua nel serbatoio. Pertanto fissare l'estremità del flessibile sempre nettamente sopra il livello dell'acqua (2/3).

In caso di impianti di filtraggio sotto l'acquario: soltanto se il livello massimo dell'acqua nel serbatoio è inferiore al livello dell'acqua nella vasca di filtraggio, l'acqua da rabboccare può scorrere direttamente nella vasca di filtraggio.



Fijación del tubo de entrada para Osmolator

Fije el tubo de entrada en el soporte tensor separado con abrazadera, tornillo y tuerca.
Monte previamente el soporte de sujeción (1).

Preste atención a obtener un buen asiento.

Piezas de recambio:

0102.450 Soporte tensor

5000.240 Abrazadera

Evite que el agua retorne al depósito de reserva, por este motivo, fije el extremo del tubo siempre claramente por encima del nivel de agua (2/3).

En instalaciones de filtración en armario modular ubicado por debajo: Sólo en el caso de que el nivel máximo del agua en el depósito de reserva sea inferior al nivel de agua en la filtración, se podrá dejar fluir el agua dosificada directamente en la filtración.

Крепление подводящего шланга для осмолатора

Подводящий шланг следует закрепить на отдельном зажимном держателе с помощью шлангового хомута, винта и гайки.

(1) Предварительно соберите зажимной держатель.

Обратите внимание на надежность крепления!

Запасные части:

0102.450 Зажимный держатель

5000.240 Шланговый хомут

Избегайте обратного движения воды в резервную ёмкость, поэтому всегда должным образом закрепляйте конец шланга выше уровня воды (2/3).

Для фильтрующих устройств, расположенных в тумбе-подставке: только если максимальный уровень воды резервной ёмкости ниже уровня воды фильтра аквариума, дозировочная вода может напрямую поступать в фильтрационный резервуар.



5002.10



5002.25

Serbatoi

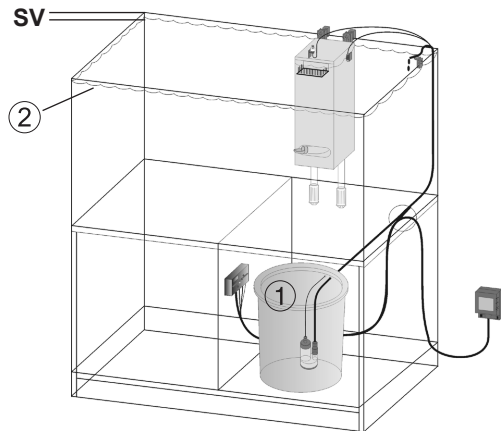
I serbatoi 5002.10 e 5002.25 sono dotati di un'ampia apertura e quindi sono facili da riempire.

Consigliamo di usare soltanto acqua di osmosi. La conduttività dovrebbe essere inferiore a $50\mu\text{S}/\text{cm}$, la durezza totale inferiore a 2°dGH . A valori più elevati le sostanze disciolte possono a lungo andare accumularsi in acquario e favorire la crescita di alghe.

Il livello massimo dell'acqua nel serbatoio (1) deve essere sempre inferiore al livello dell'acqua in acquario (2) o, in caso di impianto di filtraggio sotto l'acquario, nella vasca di filtraggio. In questo modo si evita che l'acqua di rabbocco possa entrare autonomamente in acquario o nella vasca di filtraggio. Il volume massimo di acqua nel serbatoio (1) non deve essere superiore al volume di sicurezza (SV) dell'acquario o della vasca di filtraggio.

SV = volume tra livello normale dell'acqua in acquario (2) o nella vasca di filtraggio e il relativo bordo di tracimazione. In caso di difetto dei sensori o del Controller il livello dell'acqua può al massimo arrivare fino a bordo vasca.

Una riserva di acqua maggiore è consigliabile soltanto se si dispone di un indicatore di errato livello dell'acqua 7607/2 e si provvede a un monitoraggio regolare (mensile) della funzionalità dell'Osmolator e dell'indicatore di errato livello dell'acqua.



Depósito de reserva

Ref. 5002.10 o bien Ref. 5002.25 con un orificio grande, para facilitar el relleno.

Recomendamos el uso de únicamente agua pura desalada preparada por ósmosis reversible. La conductividad deberá ser de $< 50\mu\text{S}/\text{cm}$ ó $< 2^\circ \text{GH}$. En caso de valores más elevados es posible que las sustancias disueltas se concentren en el acuario influyendo en la proliferación de las algas.

El nivel de agua máximo en el depósito de reserva (1) tiene que estar siempre por debajo del nivel de agua del acuario (2), o en el caso de armarios modulares ubicados por debajo, en el depósito de filtración. De este modo, el agua de reserva no podrá fluir automáticamente al acuario o depósito de filtración.

El volumen máx. de agua en el depósito de reserva (1) no deberá ser superior al volumen de seguridad (SV) del acuario o depósito de filtración.

SV = Volumen del nivel de agua normal del acuario (2), o bien en el depósito de filtración, hasta el borde de rebose. En caso de averías de los sensores o del Controller, el nivel de agua puede subir como máximo sólo hasta el borde de rebose.

Una reserva más grande de agua es recomendable únicamente si se ha instalado adicionalmente un indicador de errores en el nivel del agua 7607/2 y en el caso de que se realice una comprobación regular (mensual) del funcionamiento del Osmolator y del indicador de errores en el nivel de agua.

Резервная емкость

Изделие с номером артикула 5002.10 или 5002.25 имеет большое отверстие, и поэтому дозаправка этих изделий осуществляется легко.

Мы рекомендуем заливать только опресненную чистую воду из установки обратного осмоса. Электропроводность должна составлять $< 50 \text{ мкСм}/\text{см}$ или $< 2^\circ \text{ GH}$. При более высоких значениях растворенные вещества могут концентрироваться в аквариуме в течение длительного периода времени и влиять на рост водорослей.

Максимальный уровень воды в резервной емкости (1) должен всегда быть ниже уровня воды в аквариуме (2) или в случае с установками для тумб-подставок в фильтрационном резервуаре. Таким образом, резервная вода не может автоматически поступать в аквариум или фильтрационный резервуар.

Макс. объем воды в резервном резервуаре (1) не должен быть больше чем предохранительный объем (SV) аквариума или фильтрационного резервуара.

SV = объем нормального уровня воды аквариума (2) или в фильтрационном резервуаре, вплоть до края переполнения. При неисправности датчиков или контроллера уровень воды может подняться максимально только до края переполнения.

Большой запас воды рекомендуется, только если дополнительно установлен сигнализатор неправильного уровня воды 7607/2, и проводится регулярная (ежемесячная) проверка функционирования осмолатора и сигнализатора неправильного уровня воды.



Serbatoio

Aggiunta di acqua

In caso di necessità si può aggiungere all'acqua nel serbatoio del fertilizzante liquido.

L'Osmolator compensa soltanto l'acqua dolce evaporata. Per evitare oscillazioni di densità in impianti di acqua marina con l'impiego di schiumatoi e filtri, il volume di schiuma o di acqua di filtraggio deve essere compensato con pari volume di acqua marina.

Aggiungendo direttamente dell'idrossido di calcio Ca(OH)_2 nell'acqua del serbatoio si creano delle precipitazioni dannose di calcio che riducono enormemente la durata di vita della pompa.

Accessori

Il contenuto di calcio negli acquari marini può essere aumentato con dell'idrossido di calcio. Questo si ottiene con l'Osmolator e il Calcium Dispenser 5074 (1). Il Calcium Dispenser viene installato tra pompa dosatrice e tubo di mandata e in questo modo può fornire in maniera sicura dell'idrossido di calcio per alcune settimane.

Depósito de reserva

Aditivos en el agua de reserva

En caso necesario, se puede agregar abono líquido al agua de reserva.

El Osmolator compensa sólo el agua dulce evaporada. A fin de evitar oscilaciones en la densidad en acuarios de agua marina cuando se utilizan espumaderos y filtros, habrá que compensar el volumen retirado de espuma y agua filtrada con el mismo volumen de agua marina.

En el caso de una adición directa de hidróxido de calcio Ca(OH)_2 en el agua de reserva se forman precipitaciones nocivas de calcio, reduciendo enormemente la vida útil de la bomba.

Accesorios

La concentración cálcica en el acuario de agua marina se puede aumentar con hidróxido de calcio. Lo que se puede conseguir con el Osmolator y el Calcium Dispenser 5074 (1). El Calcium Dispenser se instala entre la bomba de dosificación y el tubo de entrada. De este modo, puede desprender con cuidado hidróxido de calcio por un periodo de varias semanas.

Резервная емкость

Добавления в резервную воду

При необходимости в резервную воду можно добавить жидкое удобрение.

Осмолятор компенсирует только испарившуюся пресную воду. Во избежание колебаний плотности в установках морской воды при применении устройств для удаления пены и фильтров удаленная пена или объем фильтрационной воды должны компенсироваться морской водой через соответствующие равные порции расхода.

При непосредственной добавке гидроксида кальция Ca(OH)_2 в резервную воду образуются вредные известковые осадки, они чрезвычайно снижают продолжительность срока службы насоса.

Аксессуары

Содержание кальция в аквариуме с морской водой может повышаться гидроксидом кальция. Это может быть достигнуто с помощью осмолятора и кальциевого дозатора 5074 (1). Кальциевый дозатор устанавливается между насосом-дозатором и подводным шлангом и таким образом в щадящем режиме дозировано подает гидроксид кальция в течение нескольких недель.



Diodi luminosi (LED) sul Controller 5017

Accendendo il Controller si attiva automaticamente un test di autodiagnostica; per un secondo si illuminano tutti i LED e scatta un allarme acustico.

Si illumina il LED rosso "Too low" = la pompa dosatrice ha funzionato per oltre 10 minuti ed è stata spenta. Il livello normale dell'acqua non è stato raggiunto. Possibili cause: il serbatoio è vuoto, il tubo è sporco o piegato, la pompa è difettosa, aria nella pompa, sensore di esercizio (2) sporco, difettoso o staccato. Resettare staccando brevemente la spina.

Si illumina il LED giallo "Pump on" – la pompa dosatrice (1) collegata sta funzionando. Il LED è acceso e la pompa trasporta acqua per almeno 15 secondi. In questo modo si evita che si accenda troppo spesso.

Si illumina il LED verde "Level" = il sensore di esercizio (2) segnala contatto con l'acqua. Se il sensore di esercizio resta per oltre 3 secondi senza acqua (LED spento), parte la pompa dosatrice.

Luces piloto (LED) en el Controller 5017

Al conectar el Controller se activa un autoensayo automático, todos los diodos luminosos están encendidos por un segundo y suena una señal de aviso.

La luz piloto roja „Too low“ parpadea = bomba de dosificación ha funcionado durante más de 10 minutos y se ha desconectado. No se ha alcanzado el nivel de agua normal. Posibles causas: Depósito de reserva está vacío, el tubo está sucio o doblado, la bomba está averiada, hay aire en la bomba, sensor de trabajo ensuciado, averiado o desenganchado (2). Es posible un reseteo desenchufando brevemente de la corriente eléctrica.

La luz piloto amarilla „Pump on“ está encendida = bomba de dosificación conectada (1) está en marcha. La luz piloto está encendida y la bomba transporta por lo menos durante 15 segundos. Así se evita una conexión frecuente.

La luz piloto verde „Level“ está encendida = sensor de trabajo (2) señala contacto con agua. Si el sensor de trabajo está sin agua durante más de 3 segundos (diodo luminoso desconectado), la bomba de dosificación estará en marcha.

Светодиоды (СИД) на контроллере 5017

При включении контроллера активируется автоматический тест самоконтроля, в течение одной секунды светятся все светодиоды и звучит предупреждающий сигнал.

Мигает красный светодиод «Too low» (Слишком низкий) = насос-дозатор работал более 10 минут и был выключен. Нормальный уровень воды не достигается. Возможные причины: Резервная емкость пуста, шланг засорен или перегнут, неисправный насос, воздух в насосе, загрязненный, неисправный или отключенный рабочий датчик (2). Можно выполнить возврат к исходному состоянию коротким отключением от сети.

Горит желтый светодиод «Pump on» (Насос вкл.) = работает подключенный насос-дозатор (1). Светодиод горит, и насос осуществляет подачу в течение не менее 15 секунд. Вместе с тем предотвращается слишком частое включение.

Горит зеленый светодиод «Level» (Уровень) = рабочий датчик (2) сообщает о контакте с водой. Если рабочий датчик в течение более 3 сек. находится без воды (светодиод гаснет), начинает работать насос-дозатор.



Diodi luminosi (LED) sul Controller 5017

Si illumina il LED rosso “Too high” = è attivo il sensore anti-tracimazione (3) e si trova a contatto con l’acqua. La pompa dosatrice si arresta immediatamente, scatta un segnale d’allarme.

Si illuminano a intermittenza contemporaneamente il LED rosso “Too high” e il LED rosso “Too low” = nel Controller è penetrata dell’acqua e tutte le funzioni si spengono. Aprire l’apparecchio (vedi pagina seguente), asciugare il circuito ed eventualmente pulirlo. Il reset è possibile soltanto staccando brevemente il dispositivo dalla corrente. Se dopo alcune ore i due LED tornano a illuminarsi, può essere dovuto a sali residui o all’elevata umidità dell’aria. L’apparecchio dev’essere portato al rivenditore per un controllo.



Regolazione della portata della pompa “Dosing power”

La pompa di dosaggio può essere regolata mediante un potenziometro interno sul Controller (4).

Impostazione “nano”: piccoli acquari, per una prevalenza massima della pompa di 1,0m.

Impostazione “medium”, condizioni di fabbrica: acquari di medio volume, per una prevalenza massima della pompa di 2,8m.

Impostazione “max”: acquari fino a 1.000L, per una prevalenza massima della pompa di 3,9m.

La regolazione è necessaria anche quando si usa la presa comandata 3150.11!

Luces piloto (LED) en el Controller 5017

La luz piloto roja „Too high“ está encendida = sensor de seguridad (3) está activo o tiene contacto con el agua. La bomba de dosificación se detiene de inmediato, suena una señal acústica.

La luz piloto roja „Too high“ y la luz piloto roja „Too low“ están encendidas y parpadean al mismo tiempo = ha penetrado agua en el Controller y se desconectan todas las funciones. Abra el aparato (consulte las siguientes páginas), seque la placa de circuitos impresos, si fuera necesario, limpie. Reseteo posible únicamente desenchufando brevemente de la red. Si las dos luces piloto vuelven a estar encendidas después de haber transcurrido algunas horas, es posible que se deba a la presencia de sales residuales y a una alta humedad del aire. El aparato se deberá controlar en un taller especializado.

Ajuste de la potencia de la bomba “Dosing power”

La bomba de dosificación puede ajustarse por medio del potenciómetro interno en el Controller (4).

Ajuste „nano“: acuarios pequeños, para una altura máxima de elevación por bomba de 1,0m.

Ajuste „medium“, estado en el momento de la entrega: acuarios medianos, para una altura máxima de elevación por bomba de 2,8m.

Ajuste „máx“: acuarios de hasta 1.000L, para una altura máxima de elevación por bomba de 3,9m. ¡Este ajuste es también necesario para la utilización del tomacorriente con interruptor 3150.11!

Светодиоды (СИД) на контроллере 5017

Горит красный светодиод «Too high» (Слишком высокий) = предохранительный датчик (3) срабатывает или входит в контакт с водой. Насос-дозатор немедленно останавливается, подается звуковой сигнал предупреждения.

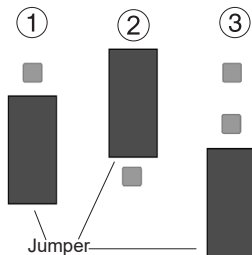
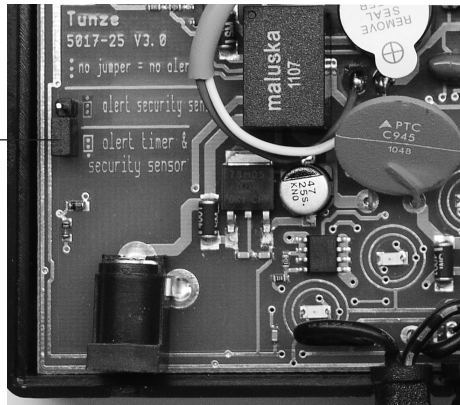
Одновременно горят и мигают красный светодиод «Too high» (Слишком высокий) и красный светодиод «Too low» (Слишком низкий) = вода попала в контроллер, все функции выключаются. Откройте устройство (смотри следующие страницы), высушите платы, при необходимости проведите их чистку. Возврат к исходному состоянию можно выполнить только коротким отключением от сети. Если через некоторое время оба светодиода вновь загораются, причиной этому может быть остаточная соль и высокая влажность воздуха. Устройство необходимо проверить в специализированной мастерской.

Регулировка мощности насоса «Dosing power»

Регулировку дозирующего насоса можно произвести с помощью внутреннего потенциометра на контроллере (4). Регулировка „nano“: небольшие аквариумы, для максимальной высоты накачки 1,0м.

Регулировка „medium“, заводская установка: средние аквариумы, для максимальной высоты накачки 2,8м.

Регулировка „max“: аквариумы до 1000л, для максимальной высоты накачки 3,9м. Эта настройка также необходима при использовании коммутационной розетки 3150.11!



Impostazione del segnale acustico

Nel Controller 5017 si può impostare la funzione del segnale acustico.

Staccare la spina di corrente!

Rimuovere il coperchio, svitando entrambe le viti sul retro della scatola.

Spostare il jumper (punta rossa) sul circuito.

Attenzione, non danneggiare i diodi luminosi (LED) e i cavi!

Impostazione di fabbrica (1) – segnale acustico quando il sensore anti-tracimazione è attivato in caso di “Too high”.

Segnale acustico (2) = il sensore anti-tracimazione “Too high” è attivo ed è trascorso il tempo di rabbocco massimo di 10 minuti, il LED “Too low” è illuminato e il serbatoio è vuoto.

Segnale acustico (3) = sempre spento!

Nota: se il segnale acustico è stato disinserito, non si dispone di alcun controllo sonoro in caso di errori. In caso di sensore di esercizio difettoso, per esempio, il sensore anti-tracimazione spegne il sistema, ma questo viene segnalato soltanto con i diodi luminosi.

Ajuste de la señal acústica

En el Controller 5017 se puede ajustar el modo de funcionamiento de la señal acústica.

¡Desenchufe primero!

Retire la tapa, para este fin, afloje los dos tornillos situados en el lado posterior de la carcasa (1).

Reajuste el jumper (pasador rojo) sobre la placa de circuitos impresos.

¡Tenga cuidado de no dañar las luces piloto (LED) ni el cable!

Ajuste en fábrica (1) = señal acústica al activar el sensor de seguridad en „Too high“.

Señal acústica (2) = sensor de seguridad en „Too high“ y tras haber transcurrido como máximo 10 minutos de tiempo de dosificación sigue estando presente „Too low“, quiere decir que la bomba ha vaciado el depósito de reserva.

Señal acústica (3) = ¡Siempre desconectada!

Nota: Si se desconecta la señal acústica, no habrá ningún control acústico de las funciones erróneas. En caso de un sensor de trabajo averiado, por ej., desconectará el sensor de seguridad. Sin embargo, esto se señaliza únicamente de modo óptico.

Настройка звукового сигнала

В контроллере 5017 можно установить режим эксплуатации звукового сигнала.

Извлеките штекерный разъём подключения к сети питания из розетки!

Снимите крышку, для этого отвинтите два винта на задней стороне корпуса.

Установите переключку (красный штифт) на плате.

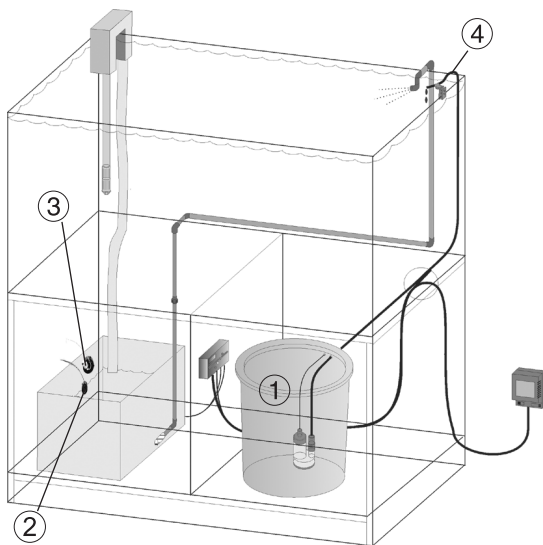
Внимание! Не повредите светодиоды (СИД) и кабель!

Рабочая регулировка (1) = звуковой сигнал предупреждения, если срабатывает предохранительный датчик при «Too high» (Слишком высокий).

Звуковой сигнал предупреждения (2) = предохранительный датчик при «Too high» (Слишком высокий) и по истечении макс. 10 минут времени дозирования все еще «Too low» (Слишком низкий), т.е. резервная емкость выкачена.

Звуковой сигнал предупреждения (3) = всегда выкл.!

Указание: Если звуковой сигнал предупреждения выключается, нет никакого акустического контроля ошибочного функционирования. При ошибке рабочего датчика, например, предохранительный датчик выключается, об этом сообщается только оптически.



Messa in funzione in impianti di filtraggio sotto l'acquario

Riempire d'acqua il serbatoio (1).

Posizionare il sensore di esercizio sul livello d'acqua desiderato (2).

Adattare il sensore anti-tracimazione alla capacità dell'acquario o della vasca di filtraggio (3).

Posizionare il sensore anti-tracimazione nell'impianto di filtraggio sotto l'acquario in modo che in caso di arresto la pompa di ricircolo non faccia scattare l'allarme.

Verificare settimanalmente che tutti i sistemi che trasportano acqua, in particolare il tubo di mandata (4), siano fissati correttamente all'acquario e siano a tenuta.

Per acquari di oltre 1000 litri consigliamo di utilizzare, al posto della pompa dosatrice 5000.02, la presa comandata 3150.11. A partire da questo volume evapora più acqua dall'acquario, ragion per cui si può utilizzare una pompa dosatrice più potente, per esempio la pompa di ricircolo Silence 1073.020 / 1073.040.

Puesta en funcionamiento en armarios modulares ubicados por debajo

Rellene el depósito de reserva (1) con agua.

Ajuste el sensor de trabajo al nivel de agua deseado (2).

Adapte el sensor de seguridad a la capacidad del acuario o a la filtración (3).

Coloque el sensor de seguridad en las instalaciones de filtración en armarios modulares ubicados por debajo de tal modo que, en caso de parada de la bomba de retorno, no se dispare alarma alguna.

Verifique cada semana la fijación correcta en el acuario y la hermeticidad de todos los sistemas conductores de agua, especialmente el tubo de entrada (4).

En acuarios de más de 1.000L recomendamos el uso del tomacorriente con interruptor 3150.11 en lugar de la bomba de dosificación 5000.02. A partir de este tamaño de acuario se evapora más agua, por esto se puede utilizar una bomba de dosificación más potente, como por ejemplo, la bomba de retorno Silence 1073.020 o bien 1073.040.

Ввод в эксплуатацию в тумбе-подставке

Наполните резервную емкость (1) водой.

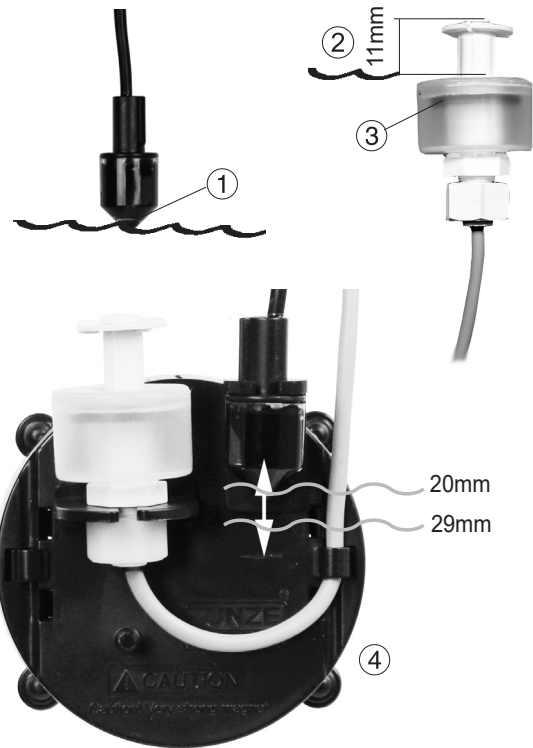
Установите рабочий датчик на желаемый уровень воды (2).

Настройте предохранительный датчик на объем аквариума или фильтрационной емкости (3).

Установите предохранительный датчик в фильтрующих устройствах, расположенных в тумбе-подставке, так, чтобы при остановке возвратного насоса не подавался никакой тревожный сигнал.

Еженедельно проверяйте все водопроводящие системы, в частности, подводящий шланг (4) на правильное крепление в аквариуме и герметичность.

Для аквариумов объемом более 1000 л мы рекомендуем применение коммутационной розетки 3150.11 на месте насоса-дозатора 5000.02. Начиная с этого размера резервуара, испаряется большее количество воды из аквариумов, поэтому можно использовать более мощный насос-дозатор, например, возвратный насос Silence 1073.020 или 1073.040.



I sensori – Punto di commutazione e cura

Il punto di commutazione del sensore di esercizio (1) si trova all'incirca al centro del cono.

Il punto di commutazione del sensore anti-tracimazione (2) si trova a circa 11mm dal bordo superiore. Badare che l'anello nero (3) sia sempre rivolto verso l'alto.

Collocando entrambi i sensori sul Magnet Holder 3155.600 (4), il punto di commutazione si trova tra 20 e 29mm.

Per garantire l'affidabilità dei sensori, badare ai seguenti punti:

Montare il sensore di esercizio sempre in posizione verticale, con la punta rivolta verso il basso e il cavo verso l'alto.

Los sensores - Punto de conmutación y cuidado

El punto de conmutación del sensor de trabajo (1) se halla aproximadamente en el centro del cono puntiagudo.

El punto de conmutación de los dos sensores de seguridad (2) se encuentra a unos 11mm del borde superior. Por favor, tenga en cuenta que el anillo negro (3) siempre muestra hacia arriba.

En caso de utilización de los dos sensores sobre el Magnet Holder 3155.600 (4), el punto de conmutación se encuentra entre 20 y 29mm.

A fin de garantizar un funcionamiento fiable del sensor habrá que considerar los siguientes puntos:

Coloque el sensor de trabajo siempre en posición vertical con la punta hacia abajo y el cable hacia arriba.

Точка переключения датчиков и уход за ними

Точка переключения рабочего датчика (1) находится приблизительно в центре конуса.

Точка переключения предохранительного датчика (2) находится примерно на 11 мм от верхнего края. Следите за тем, чтобы черное кольцо (3) всегда указывало вверх.

При использовании обоих датчиков на магнитном держателе 3155.600 (4) точка переключения располагается между 20 и 29 мм.

Для обеспечения надежной работы датчиков необходимо учитывать нижеследующие требования.

Устанавливайте рабочий датчик всегда в вертикальном положении головкой вниз и кабелем вверх.

⑤



Proteggere i sensori dallo sporco e da incrostazioni saline. Perciò pulirli regolarmente con delicatezza. I graffi danneggiano il sensore (5).

In caso di vasche molto popolate effettuare la pulizia al massimo dopo 6 mesi. Rimuovere le alghe calcaree e le incrostazioni di calcare con dell'aceto (5).

Evitare la formazione di bollicine d'aria attorno al sensore (6).

Installare il sensore sempre dritto verso il basso, non storto (7).

Controllare regolarmente anche la funzionalità del sensore anti-tracimazione; dopo aver alzato il galleggiante la pompa dosatrice deve spegnersi.

⑥



⑦



Proteja los sensores contra la acumulación de suciedad y costras de sal, por este motivo, limpie con cuidado a intervalos regulares, no rascar porque se daña el sensor (5).

Realice la limpieza cada 6 meses a más tardar en el caso de acuarios muy concentrados. Elimine las algas calcáreas o costras de cal con vinagre (5).

Evite la formación de burbujas de aire alrededor del sensor (6).

Monte el sensor siempre recto hacia abajo, nunca en posición oblicua (7).

Controle a intervalos regulares también el funcionamiento del sensor de seguridad; después de elevar el flotador, se deberá desconectar la bomba de dosificación.

Защитите датчики от грязи и отложения соли, регулярно осторожно проводите их чистку, царапание повреждает датчик (5).

При сильно занятых резервуарах производите чистку с периодичностью не менее одного раза в 6 месяцев. Удаляйте известковые водоросли и отложения с помощью уксуса (5).

Избегайте образования воздушных пузырьков вокруг датчика (6).

Всегда устанавливайте датчик только прямо вниз, а не наклонно (7).

Также регулярно проверяйте функционирование предохранительного датчика; после подъема поплавка насос-дозатор должен выключиться.



Accessori

Controlled Power Socket 3150.110

Per acquari di oltre 1.000 litri la pompa dosatrice 5000.020 in dotazione dell'Osmolator® può essere sostituita con una presa comandata (per l'uso con l'alimentazione di rete) in combinazione con una pompa di ricircolo più potente. La presa comandata tollera un carico massimo di 1.800 W a 230 V (900 W a 115 V). A questo scopo nel Controller la portata deve essere regolata su "max", vedi capitolo "Impostazione della portata della pompa".

Calcium Dispenser 5074

Con l'Osmolator® e il Calcium Dispenser 5074 il contenuto di calcio in acquari marini può essere aumentato mediante aggiunta di idrossido di calcio. Il Calcium Dispenser viene installato tra pompa dosatrice e tubo di mandata e in questo modo può fornire in maniera sicura dell'idrossido di calcio per alcune settimane.

Serbatoio 5002.250

Recipiente di 27 litri, grande apertura nel coperchio, pratico per il riempimento e per la pulizia. Per un acquario aperto di 600 litri una carica dura circa una settimana.

Valve 8555.200

Valvola per l'acqua con tensione a basso voltaggio 9-12 V DC. Sostituisce la pompa dosatrice in dotazione all'Osmolator®, p. es. in caso di più acquari con passaggio dell'acqua per gravità. A questo scopo nel Controller la portata deve essere regolata su "max", vedi capitolo "Impostazione della portata della pompa".

Accesorios

Controlled Power Socket 3150.110

Para acuarios de más de 1.000 litros se puede sustituir la bomba de dosificación 5000.020 adjunta al Osmolator® por un tomacorriente con interruptor (para funcionamiento alimentado por la red eléctrica) en combinación con una bomba de retorno más fuerte. El enchufe de conmutación resiste una carga de hasta como máx. 1.800 W para 230 V (900 W para 115V). En el Controller hay que ajustar para este fin la potencia a "max", consulte el capítulo sobre el ajuste de la potencia de la bomba.

Calcium Dispenser 5074

Con el Osmolator® y el Calcium Dispenser 5074 se puede aumentar la concentración de calcio en los acuarios de agua marina por medio de hidróxido de calcio. El Calcium Dispenser se instala entre la bomba de dosificación y el tubo de entrada. De este modo, puede agregar con cuidado hidróxido de calcio por un periodo de varias semanas.

Depósito de reserva 5002.250

Depósito con 27 litros, orificio en la tapa grande, fácil de llenar y limpiar. Para acuarios abiertos de 600 litros: Relleno es suficiente para aprox. una semana.

Valve 8555.200

Válvula de agua con tensión de bajo voltaje 9-12 V DC sustituye la bomba de dosificación adjunta en el Osmolator®, p. ej. en varios acuarios con tubería de agua mediante fuerza de gravedad. En el Controller hay que ajustar para este fin la potencia a "max", consulte el capítulo sobre el ajuste de la potencia de la bomba.

Аксессуары

Controlled Power Socket 3150.110

Для аквариумов объемом свыше 1000 л можно использовать прилагаемый дозирующий насос 5000.020 посредством коммутационной розетки для питания от сети, а также более мощный возвратный насос. Коммутационная розетка выдерживает нагрузку до макс. 1800 Вт при 230 В (900 Вт при 115 В). Для этого в контроллере следует установить мощность в положение «max», см. настройку мощности насоса.

Calcium Dispenser 5074 (Кальциевый дозатор)

С помощью осмолатора Osmolator® и кальциевого дозатора 5074 может быть повышено содержание кальция в аквариумах с морской водой посредством гидроксида кальция. Кальциевый дозатор устанавливается между насосом-дозатором и подводным шлангом и таким образом в щадящем режиме дозированно подает гидроксид кальция в течение нескольких недель.

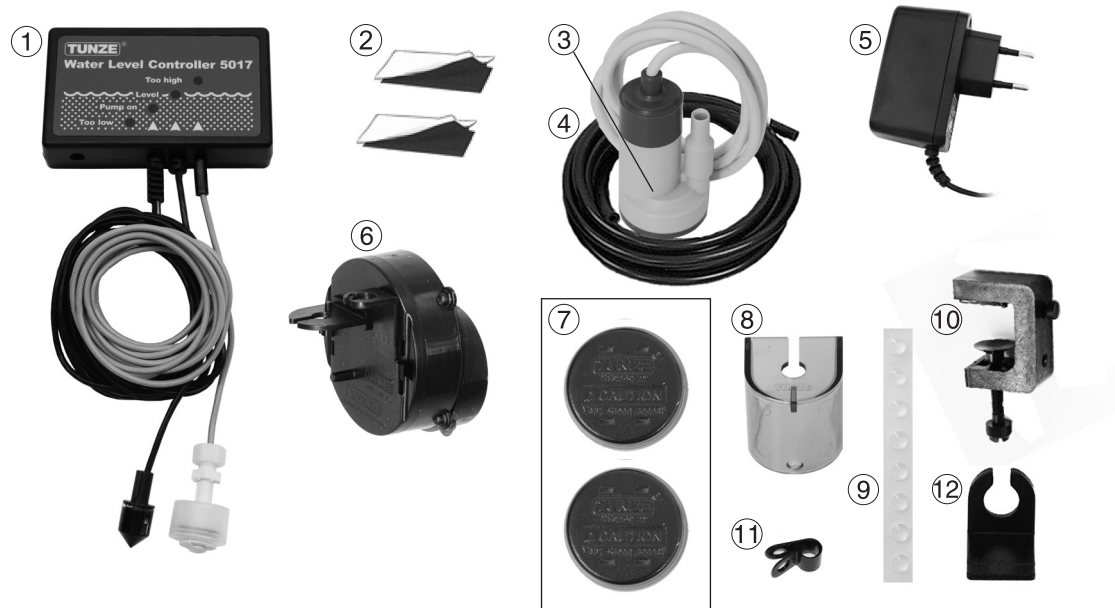
Резервная емкость 5002.250

Емкость 27 л с большим отверстием в крышке удобна при наполнении и чистке. Для открытого резервуара объемом 600 л: Заполнение осуществляется примерно в течение одной недели.

Valve 8555.200

Е Водяной вентиль с низким напряжением 9-12 В DC заменяет прилагаемый насос-дозатор в осмолаторе Osmolator®, например, в случае с несколькими аквариумами с гравитационным водоводом. Для этого в контроллере следует установить мощность в положение «max», см. настройку мощности насоса.

Illustrazione dei componenti • Ilustración de las piezas • Изображение деталей



	3155.000	Elenco dei componenti	Lista de piezas	Перечень деталей
1	5017.000	Osmolator® Controller	Osmolator® Controller	Osmolator® Controller
2	5016.100	Nastri Velcro® 2x5,5cm	Cintas Velcro®, 2x5,5cm	Лента-липучка Velcro® 2x5,5cm
3	5000.020	Pompa dosatrice	Bomba dosificadora	Насос-дозатор
4	5000.390	Tubo in PVC, ø4 x 7mm x 3m	Tubo de PVC, ø4 x 7mm x 3m	Шланг ПВХ, ø 4 x 7мм x 3м
5	5012.010	Alimentatore	Cable con transformador	Блок питания
6	3155.600	Magnet Holder per due sensori	Magnet Holder para dos sensores	Магнитный держатель для двух датчиков
7	3152.512	Magnet Holder	Magnet Holder	Magnet Holder
8	3152.630	Contenitore del sensore	Carcasa para sensor	Корпус датчика
9	6200.509	9 cuscinetti per Magnet Holder	9 bloques para Magnet Holder	9 подкладок для Magnet Holder
10	0102.450	Morsetto	Soporte tensor	Зажимный держатель
11	5000.240	Fascetta serratubo	Abrazadera de tubo flexible	Шланговый хомут
12	3155.610	Supporto per sonda ottica	Soporte para optosonda	Держатель для оптозонда

La fotografia mostra i singoli componenti forniti. L'elenco dei pezzi di ricambio riporta anche componenti che possono differire da quelli nell'immagine.

La ilustración muestra las diversas piezas suministradas. La lista de piezas de recambio contiene también piezas que pueden diferir de la ilustración.

На рисунке изображены отдельные поставляемые детали. Перечень запасных деталей содержит также детали, которые могут отличаться от изображений деталей.

TUNZE®
Aquarientechnik GmbH
Seeshaupter Straße 68
82377 Penzberg
Germany

Tel: +49 8856 2022
Fax: +49 8856 2021

www.tunze.com

Email: info@tunze.com

Garanzia

Per un periodo di ventiquattro (24) mesi a partire dalla data di acquisto l'apparecchio prodotto da TUNZE® Aquarientechnik GmbH è coperto da una garanzia limitata estesa a difetti di materiale e di fabbricazione. Nell'ambito delle leggi vigenti i Suoi diritti in caso di non ottemperanza agli obblighi di garanzia si limitano alla restituzione dell'apparecchio prodotto da TUNZE® Aquarientechnik GmbH ai fini della riparazione o della sostituzione, a discrezione del produttore. Nel quadro delle leggi vigenti queste sono le uniche vie di risarcimento possibili. Sono espressamente esclusi da queste disposizioni danni non inerenti l'apparecchio stesso e altri danni. L'apparecchio difettoso deve essere spedito, nella confezione originale e allegandovi lo scontrino, al Suo rivenditore oppure al produttore. I colli non affrancati vengono rifiutati dal produttore. Le prestazioni di garanzia sono escluse anche in caso di danni dovuti a uso improprio (p. es. danni da acqua), a modifiche tecniche da parte dell'acquirente o al collegamento ad apparecchi non consigliati.

Il produttore si riserva il diritto di apportare modifiche tecniche, in particolare a beneficio della sicurezza e di migliorie tecniche.

Garantía

Para el aparato fabricado por TUNZE® Aquarientechnik GmbH se concede una garantía limitada por un periodo de tiempo de veinticuatro (24) meses a partir de la fecha de compra, que cubre los defectos de material y fabricación. De acuerdo con las leyes vigentes, los medios jurídicos se limitan en caso de infracción de la obligación de garantía a la devolución del aparato fabricado por TUNZE® Aquarientechnik GmbH para su reparación o reemplazo, según criterio del fabricante. De acuerdo con las leyes vigentes es el único medio jurídico. Se excluyen expresamente los daños consiguientes y otros daños. Los aparatos defectuosos deben ser entregados a porte pagado en su embalaje original junto con el recibo de venta al comerciante o fabricante. No se aceptarán envíos sin franquear.

La garantía no incluye tampoco los daños causados por un tratamiento inadecuado (p. ej. daños debidos al agua), cambios técnicos realizados por el comprador, o bien a causa de la conexión a aparatos no recomendados.

El fabricante se reserva el derecho de aportar modificaciones técnicas, en particular en beneficio de la seguridad y del progreso técnico.

Гарантия

На изготовленный фирмой TUNZE® Aquarientechnik GmbH прибор предоставляется ограниченная гарантия на период двадцать четыре (24) месяца с момента продажи, которая распространяется на дефекты материалов и производственный брак. В рамках соответствующих законов Ваше обжалование при нарушении обязанностей по гарантии ограничивается возвратом изготовленного фирмой TUNZE® Aquarientechnik GmbH прибора для ремонта или замены, по усмотрению изготовителя. В рамках соответствующих законов это является единственным средством обжалования. Из гарантии исключаются косвенный ущерб и прочие убытки. Неисправные приборы следует отправлять в оригинальной упаковке вместе с товарным чеком продавцу или изготовителю в виде оплаченной посылки. Неоплаченные посылки изготовителем не принимаются.

Изготовитель оставляет за собой право технических изменений, особенно тех, которые служат безопасности и техническому прогрессу.



Problema: si illumina il LED giallo “Pump on” e la pompa dosatrice funziona, ma non arriva acqua. Dopo circa 10 minuti il LED giallo si spegne, si illumina il LED rosso “too low” e la pompa dosatrice è spenta. Scatta l’allarme acustico.

Causa: nel serbatoio non c’è acqua.

Soluzione: aggiungere acqua.

Causa: aria nella pompa dosatrice, per esempio dopo aver riempito il serbatoio.

Soluzione: spostare la pompa sott’acqua oppure girarla, eventualmente staccare per poco tempo il tubo di mandata dalla pompa.

Causa: il tubo è piegato od ostruito.

Soluzione: verificare il passaggio del tubo.

Problema: viene costantemente pompata acqua, anche se non è necessario.

Causa: attorno al sensore si sono formate bollicine d’aria. Questo fa sì che il sensore “supponga” di non trovarsi in acqua.

Soluzione: pulire il sensore con un detergente.

Causa: effetto sifone del tubo di mandata a causa di un’installazione errata.

Soluzione: il livello dell’acqua nel serbatoio non dev’essere più alto dell’estremità del tubo di mandata; vedi fissaggio del tubo di mandata.

Fallo: Luz piloto amarilla „Pump on“ encendida y la bomba de dosificación en marcha, pero no viene agua. Después de unos 10 minutos se apaga la luz piloto amarilla y la luz piloto roja „Too low“ encendida y la bomba de dosificación desconectada.

Causa: no hay agua en el depósito.

Remedio: rellenar con agua.

Causa: aire en la bomba de dosificación, p. ej., tras haber rellenado el depósito de reserva.

Remedio: poner a un lado la bomba bajo el agua o dar la vuelta, si fuera necesario, aflojar el tubo de entrada brevemente de la bomba.

Causa: tubo doblado, obturado.

Remedio: comprobar las conducciones de los tubos.

Fallo: Se rellena continuamente con agua, aunque no es necesario.

Causa: Se han formado burbujas de aire alrededor del sensor. Por lo tanto, el sensor supone que no se encuentra en el agua.

Remedio: Limpiar el sensor con detergente.

Causa: Efecto de sifón del tubo de entrada debido a una instalación incorrecta.

Remedio: El nivel de agua del depósito de reserva no puede ser superior al extremo del tubo de entrada, ver apartado „Fijación del tubo de entrada“.

Неисправность: Горит желтый светодиод «Pump on» (Насос вкл.), и работает насос-дозатор, но вода не поступает. Примерно через 10 минут желтый светодиод гаснет, и загорается красный светодиод «Too low» (слишком низкий), при этом насос-дозатор выключен.

Причина: Нет воды в емкости.

Решение: Долейте воду.

Причина: Воздух в насосе-дозаторе, например, после нового заполнения резервной емкости.

Решение: Положите насос под водой на бок или поверните его, в зависимости от обстоятельств отсоедините подводящий шланг от насоса на короткое время.

Причина: Шланг перегнут, засорен.

Решение: Проверьте направляющую шланга.

Неисправность: Постоянно доливается вода, хотя в этом нет необходимости.

Причина: Вокруг датчика образовались воздушные пузырьки. Таким образом датчик считает, что он не находится в воде.

Решение: Очистите датчик чистящим средством.

Причина: сифонный эффект на подводящем шланге вследствие неправильной установки.

Решение: Уровень воды в резервной емкости не должен опускаться выше конца подводящего шланга, см. «Крепление подводящего шланга».



Problema: si illumina il LED giallo “Pump on” e la pompa dosatrice funziona a stento o per niente. Arriva poca acqua o non ne arriva affatto. Dopo circa 10 minuti il LED giallo si spegne e si illumina il LED “Too low”.

Causa: la pompa dosatrice funziona soltanto a giri ridotti. La pompa funziona appena per qualche secondo o minuto. Il limitatore interno di corrente spegne la pompa.

Soluzione: forse la pompa ha acqua nel motore e dev'essere sostituita. La pompa ha bisogno di oltre 1A di corrente. Se la pompa dosatrice non produce sufficiente portata, collegare la presa comandata 3150.11 e una pompa più potente al posto della pompa dosatrice (vedi Accessori).

Soluzione: il potenziometro sul Controller andrebbe impostato su una potenza maggiore, vedi Controller 5017 - Regolazione della portata della pompa

Problema: il LED verde “Level” non si illumina sebbene il sensore di esercizio sia a contatto con l'acqua.

Causa: il Controller 5017 è difettoso.

Soluzione: sostituire il Controller oppure spedire per la riparazione al rivenditore o al produttore.

Fallo: La luz piloto amarilla „Pump on“ encendida y la bomba de dosificación en marcha reducida o no funciona. Viene demasiado poca o nada de agua. Tras unos 10 minutos se apaga la luz piloto amarilla y la luz piloto roja „Too low“ se enciende.

Causa: La bomba de dosificación sólo funciona a una velocidad reducida. La bomba funciona sólo unos segundos o minutos. El limitador interno de corriente desconecta la bomba.

Remedio: Es posible que la bomba tenga agua en el motor y que se tenga que reemplazar. La bomba requiere más de 1 A de corriente. Si la bomba de dosificación no tiene el rendimiento adecuado, conectar el tomacorriente con interruptor 3150.11 y una bomba más potente en lugar de la bomba de dosificación (consulte los accesorios).

Remedio: El potenciómetro en el Controller se deberá ajustar más fuerte, consulte Controller 5017 - Ajuste de la potencia de la bomba.

Fallo: La luz piloto verde „Level“ no está encendida aunque el sensor de trabajo señala contacto con agua.

Causa: Controller 5017 está averiado.

Remedio: Sustituir el Controller o mandarlo para su reparación al comercio especializado o al fabricante.

Неисправность: светится желтый светодиод «Pump on», а насос-дозатор работает в сокращенном режиме или не работает вообще. Воды поступает слишком мало или она вообще не поступает. Примерно через 10 минут желтый светодиод гаснет, а красный светодиод «Too low» загорается.

Причина: Насос-дозатор работает только со сниженной частотой вращения. Насос работает только несколько секунд или минут. Внутренний ограничитель электрического тока выключает насос.

Решение: Возможно, вода попала в двигатель насоса, необходимо произвести замену. Насос требует электрический ток, превышающий 1 А. Если насос-дозатор не выдает должной мощности, подключите коммутационную розетку 3150.11 и более мощный насос вместо насоса-дозатора (смотри вспомогательные принадлежности).

Решение: Силовой потенциометр в контроллере следует установить на более высокую мощность, см. Контроллер 5017 - Регулировка мощности насоса.

Неисправность: Зеленый светодиод «Level» (Уровень) не горит, хотя рабочий датчик находится в контакте с водой.

Причина: Контроллер 5017 неисправен.

Решение: Замените контроллер или отправьте в ремонт на специализированное предприятие или изготовителю.



Problema: si illumina il LED verde “Level” e il sensore di esercizio è completamente secco.

Causa: il sensore di esercizio è rivestito di sporco.
Soluzione: pulire il sensore di esercizio.

Causa: sensore di esercizio, cavo o Controller sono difettosi.

Soluzione: sostituire il Controller oppure spedirlo per la riparazione al rivenditore o al produttore.



Problema: i LED rossi “Too high” e “Too low” si illuminano insieme e suona l’allarme acustico.

Causa: danno da acqua nel Controller 5017.

Soluzione: sostituire il Controller o inviarlo per la riparazione al rivenditore o al produttore. In caso di danno da acqua l’apparecchio non è coperto dalla garanzia!

Fallo: La luz piloto verde „Level“ está encendida y el sensor de trabajo está seco por completo.

Causa: El sensor de trabajo está recubierto de suciedad.

Remedio: Limpiar el sensor de trabajo.

Causa: Sensor de trabajo, cable o Controller están averiados.

Remedio: Sustituir el Controller o mandarlo para su reparación al comercio especializado o al fabricante.

Неисправность: Горит зеленый светодиод «Level» (Уровень), и рабочий датчик абсолютно сухой.

Причина: Рабочий датчик покрыт грязью.

Решение: Очистите рабочий датчик.

Причина: Неисправны рабочий датчик, кабель или контроллер.

Решение: Замените контроллер или отправьте в ремонт на специализированное предприятие или изготовителю.

Fallo: Las luces piloto rojas „Too high“ y „Too low“ están encendidas juntas y suena una señal acústica.

Causa: Daños por agua en el Controller 5017.

Remedio: Sustituir el Controller o mandarlo para su reparación al comercio especializado o al fabricante. ¡Daños por agua no entran en el alcance de la garantía!

Неисправность: Постоянно доливается вода, хотя в этом нет необходимости.

Причина: Контроллер 5017 поврежден водой.

Решение: Замените контроллер или отправьте в ремонт на специализированное предприятие или изготовителю. При повреждениях водой гарантийные обязательства аннулируются!



Problema: si illumina il LED rosso “Too high”, sebbene non sia stata aggiunta acqua. Suona l’allarme acustico, se inserito.

Causa: troppa acqua in acquario o nella sump, per via dell’aggiunta di pietre o altri oggetti decorativi.

Soluzione: togliere un po’ di acqua dall’acquario.

Causa: dopo l’ultimo intervento di pulizia l’anello galleggiante del sensore è stato girato di 180°. In questo modo si inverte il senso di commutazione.

Soluzione: riportare nella giusta posizione, girandolo, l’anello galleggiante del sensore. Vedi anche “Sensori”.

Causa: il sensore anti-tracimazione o il Controller sono difettosi.

Soluzione: sostituire il Controller o spedirlo per la riparazione al rivenditore o al produttore.

Problema: si illumina il diodo rosso “Too high”, poi si spegne e si accende il LED giallo “Pump on”. Scatta l’allarme acustico, se inserito.

Causa: il sensore di esercizio e il sensore anti-tracimazione sono stati posizionati male.

Soluzione: posizionare correttamente i sensori, cioè il sensore di esercizio sempre sotto il sensore anti-tracimazione.

Fallo: La luz piloto roja „Too high“ está encendida aunque no se ha rellenado con agua. Suena una señal acústica aunque la alarma acústica desconectada.

Causa: Hay demasiada agua en el acuario, o en la filtración del armario modular ubicado por debajo, debido a la agregación de piedras o decoración.

Remedio: Quitar algo de agua del acuario.

Causa: Durante la última limpieza se ha girado el anillo flotador del sensor 180°. Por lo que cambia el sentido de conmutación.

Remedio: Llevar a la posición correcta el anillo flotador del sensor girándolo. Consulte también el apartado „Los sensores“.

Causa: Sensor de seguridad o Controller averiados.

Remedio: Sustituir el Controller o mandarlo para su reparación al comercio especializado o al fabricante.

Fallo: La luz piloto roja „Too high“ está encendida, se apaga y la luz piloto amarilla „Pump on“ está encendida. Suena la señal acústica, si está conectada.

Causa: El sensor de trabajo y el sensor de seguridad están mal montados.

Remedio: Colocar correctamente los sensores, es decir, el sensor de trabajo siempre debajo del sensor de seguridad.

Неисправность: Горит красный светодиод «Too high» (Слишком высокий), хотя вода не была долита. При включенном сигнале предупреждения раздается звуковой сигнал.

Причина: слишком много воды в аквариуме или в фильтре для тумбы-подставки из-за размещения камней или декораций.

Решение: отлейте немного аквариумной воды.

Причина: при последней чистке плавающее кольцо было перевернуто на 180°. Это ведет к изменению алгоритма срабатывания.

Решение: расположите плавающее кольцо датчика правильно путем переворачивания. См. также «Датчики».

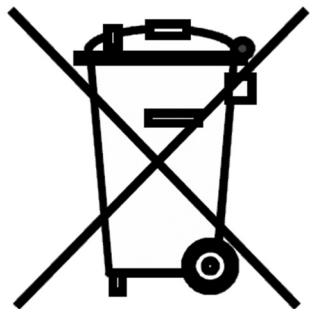
Причина: неисправен предохранительный датчик или контроллер.

Решение: замените контроллер или отправьте в ремонт на специализированное предприятие или изготовителю.

Неисправность: Горит, гаснет красный светодиод «Too high» (Слишком высокий), и горит желтый светодиод «Pump on» (Насос вкл.). Зазвучит сигнал предупреждения, если он включен.

Причина: Рабочий и предохранительный датчики установлены неправильно.

Решение: Установите датчики правильно, т.е. рабочий датчик всегда должен находиться под предохранительным датчиком.



Smaltimento

Nei Paesi dell'Unione Europea il simbolo del bidone barrato indica che il prodotto, rientrando nelle disposizioni emanate dalla Direttiva Europea 2002/96/EC, alla fine del suo ciclo di vita deve essere conferito in centri di raccolta differenziata dei rifiuti elettrici ed elettronici e non può essere smaltito assieme ai rifiuti solidi domestici. Per lo smaltimento a norma di legge dell'apparecchio e delle pile informarsi presso gli enti locali preposti.

Eliminación de residuos

(según la directiva RL2002/96/CE)

No tire el aparato ni la batería con la basura doméstica, sino que elimine los residuos como es debido.

Importante para Europa: Eliminación de los residuos del aparato por medio de un puesto municipal de reciclaje.

Утилизация

(согласно директиве 2002/96/EG)

Нельзя выбрасывать прибор и батареи с обычным бытовым мусором, его необходимо технически правильно утилизировать.

Важно для Европы: утилизируйте прибор через Ваш коммунальный пункт приема вторсырья.