

JBL

TempSet *basic/angle*

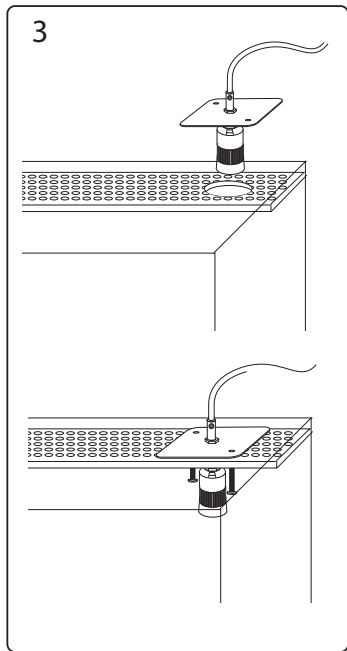
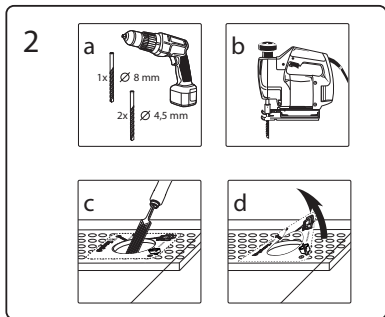
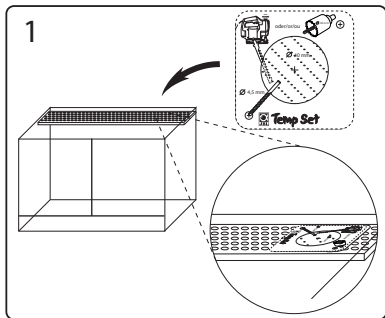


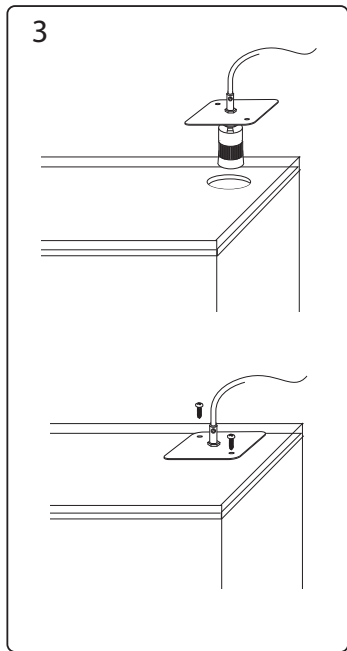
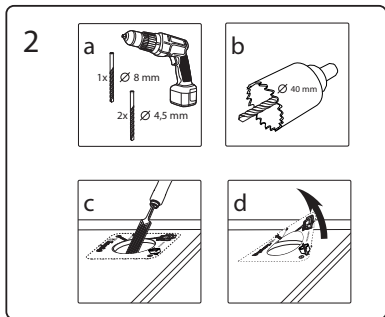
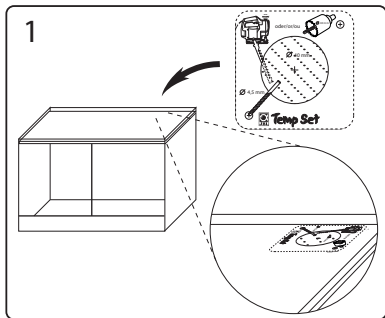
Инструкция по монтажу

EAC



JBL GmbH & Co KG
D-67141 Neuhofen/Pfalz
Germany





TempSet *basic* / *angle*

Комплект для подключения и установки в террариуме ламп и излучателей тепла

Комплект с шарниром для подключения и установки в террариум ламп и излучателей тепла

- Предварительно собранный комплект, не требует никаких электротехнических работ
- Патрон из опробованного в космических условиях термостойкого материала, выдерживающего температуру до 270°
- Качественный выключатель на 250 Вт
- **TempSet angle.** Дополнительно шарнир для плавной регулировки угла наклона лампы до 60°.

Комплектация TempSet *basic*:

Термостойкий специальный патрон E27 с резьбовой гильзой, 1,5 м кабель и выключатель (предустановлен).

Комплектация TempSet *angle*:

Термостойкий специальный патрон E27 с резьбовой гильзой и шарниром, 1,5 м кабель и выключатель (предустановлен).

Предназначен для:

1. ламп с нитью накаливания до 250 Вт (лампы накаливания, галогенные лампы, УФ-споты только в вертикальном положении);
2. всех компактных люминесцентных ламп с цоколем E27.

CE 230 В – макс. 250 Вт IP 20

Инструкция по монтажу

Для монтажа Вам потребуется:

При установке комплекта на металлическую вентиляционную решетку: дрель или аккумуляторный шуруповерт с твердосплавными сверлами по металлу 4,5 и 8 мм, электролобзик с

металлическим пильным полотном, отвертка, напильник по металлу.

При установке комплекта на деревянную поверхность: дрель с пилой-насадкой 40 мм, отвертка, напильник по дереву или наждачная бумага для дерева.

При точном соблюдении данной инструкции монтаж может выполнить любой человек. Услуг специалиста-электрика не потребуется.

1. Приклейте поставляемый вместе с комплектом самоклеющийся шаблон для сверления или выпиливания на предусмотренное для комплекта TempSet место на внешней вентиляционной решетке или на верхнюю деревянную планку террариума.
2. Прodelайте круглое отверстие (40 мм) и отверстия для крепежных шурупов в соответствии со схемой на шаблоне. Зачистите края напильником или наждачной бумагой и удалите шаблон. При установке комплекта на деревянную планку выпилите пилой-насадкой только круглое отверстие диаметром 40 см. Маленькие отверстия для крепежных шурупов сверлить не надо.
3. Проведите специальный патрон снаружи внутрь через большое отверстие (40 мм). Укрепите защитную крышку следующим способом:
При установке комплекта на металлическую вентиляционную решетку: вставьте оба поставляемых в комплекте шурупа в просверленные предварительно отверстия на вентиляционной решетке и крепко затяните их.
При установке комплекта на деревянную поверхность: введите два подходящих шурупа самореза снаружи в маленькие отверстия на защитной крышке.

3 а В качестве альтернативы креплению защитной крышки шурупами можно предло-

жить приклеивание крышки как к металлической вентиляционной решетке, так и к деревянной поверхности при помощи клея на основе MS-полимеров. Такой клей можно приобрести в специализированных магазинах под названием «универсальный клей» или «подводный силикон» (например, **JBL Haru**). Нанесите 4 крупных капли клея на углы металлической крышки и прижмите ее к основанию (решетка или деревянная планка). Обратите внимание: между крышкой и основанием должен остаться слой клея толщиной в 1мм, чтобы при необходимости можно было позднее удалить крышку при помощи резака. Выдержите время отверждения клея, которое обычно составляет 24 часа.

4. Вкрутите выбранную лампу (или спот) в патрон, удерживая его при этом другой рукой, чтобы предотвратить возможное перекручивание.
5. Теперь подключите сетевой кабель к сети и включите лампу, воспользовавшись в случае необходимости выключателем. Альтернативой может быть использование обычного таймера, который всегда должен быть установлен в положении «Ein» (вкл).

Меры предосторожности

- Убедитесь в том, что напряжение в сети соответствует напряжению, указанному на фирменной табличке.
- При замене лампы сначала вытащите вилку из розетки и дайте остыть лампе и патрону. Вкрутите новую лампу и только после этого вновь подключите ее к сети.
- При вкручивании и откручивании лампы всегда придерживайте патрон, чтобы избежать перекручивания кабеля.
- Поврежденный кабель разрешается заменять только подготовленному специалисту. Разрешается применять только провода типа H03VVH2-F 2 x 0,75мм².
- Ламповый патрон – это специальный патрон, который не может быть заменен традиционным патроном. В случае повреждения патрона следует обратиться к изготовителю.
- Прибор разрешается эксплуатировать только в закрытых помещениях.

- Прибор разрешается использовать только в целях, указанных в настоящей инструкции.
- Следует всегда следить за тем, чтобы дети не использовали прибор в качестве игрушки.
- Данный прибор не предназначен для использования лицами (в том числе детьми) с ограниченными физическими, сенсорными и умственными способностями и не имеющими достаточного опыта и знаний в его применении, разве что они находятся под присмотром компетентного человека и были проинструктированы им относительно безопасного обращения с прибором.
- На комплект TempSet и установленные лампы и излучатели не должны попадать брызги воды.
- Комплект не предназначен для использования в аквариумах.
- Если при монтаже необходимо разъединить электрические соединения, следует пригласить **специфицированного специалиста!** При неумелом выполнении электрических соединений существует опасность поражения электрическим током и возникновения пожара!



Производитель: JBL GmbH & Co. KG, D-67141 Neuhofen • www.jbl.de
Сервисная служба: JBL GmbH & Co. KG, Dieselstr. 3, D-67141 Neuhofen

По вопросам поддержки и претензий на территории России:
Группа компаний "Унитекс" - эксклюзивный дистрибьютор
JBL GmbH & Co, KG. info@all4aquarium.ru, 8 (800) 333-53-76