

# JBL

RU

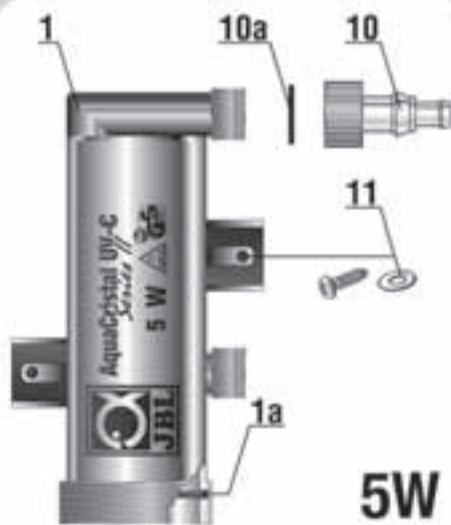
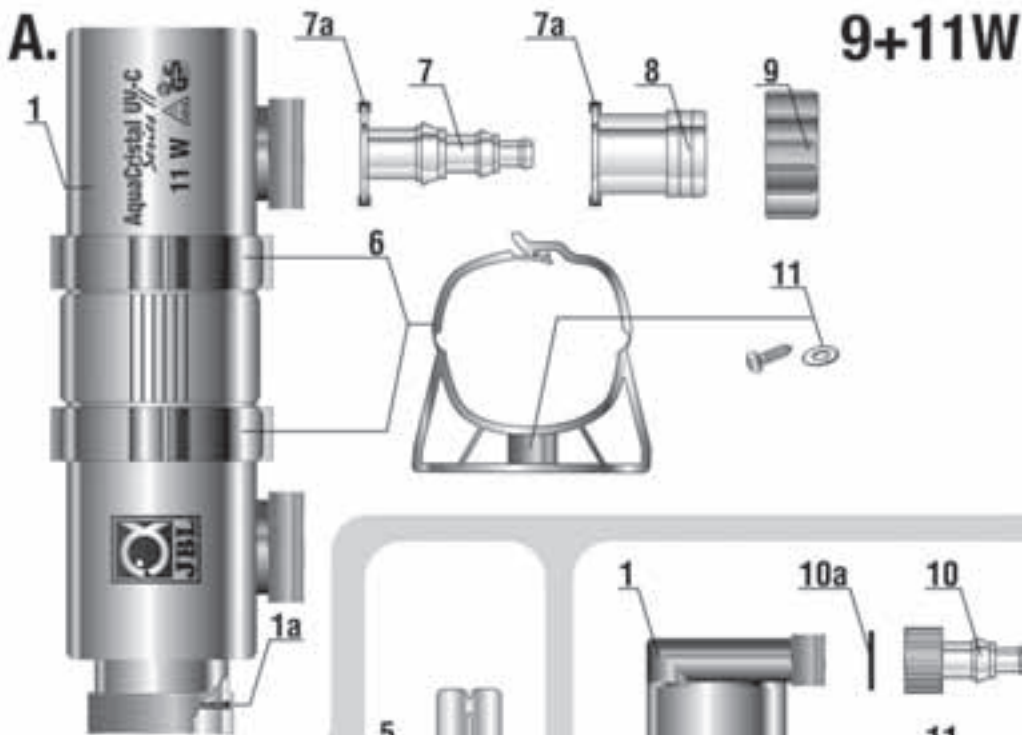
## AquaCristal UV-C *Series II*

5W, 9W, 11W, 18W, 36W



[www.JBL.de](http://www.JBL.de)

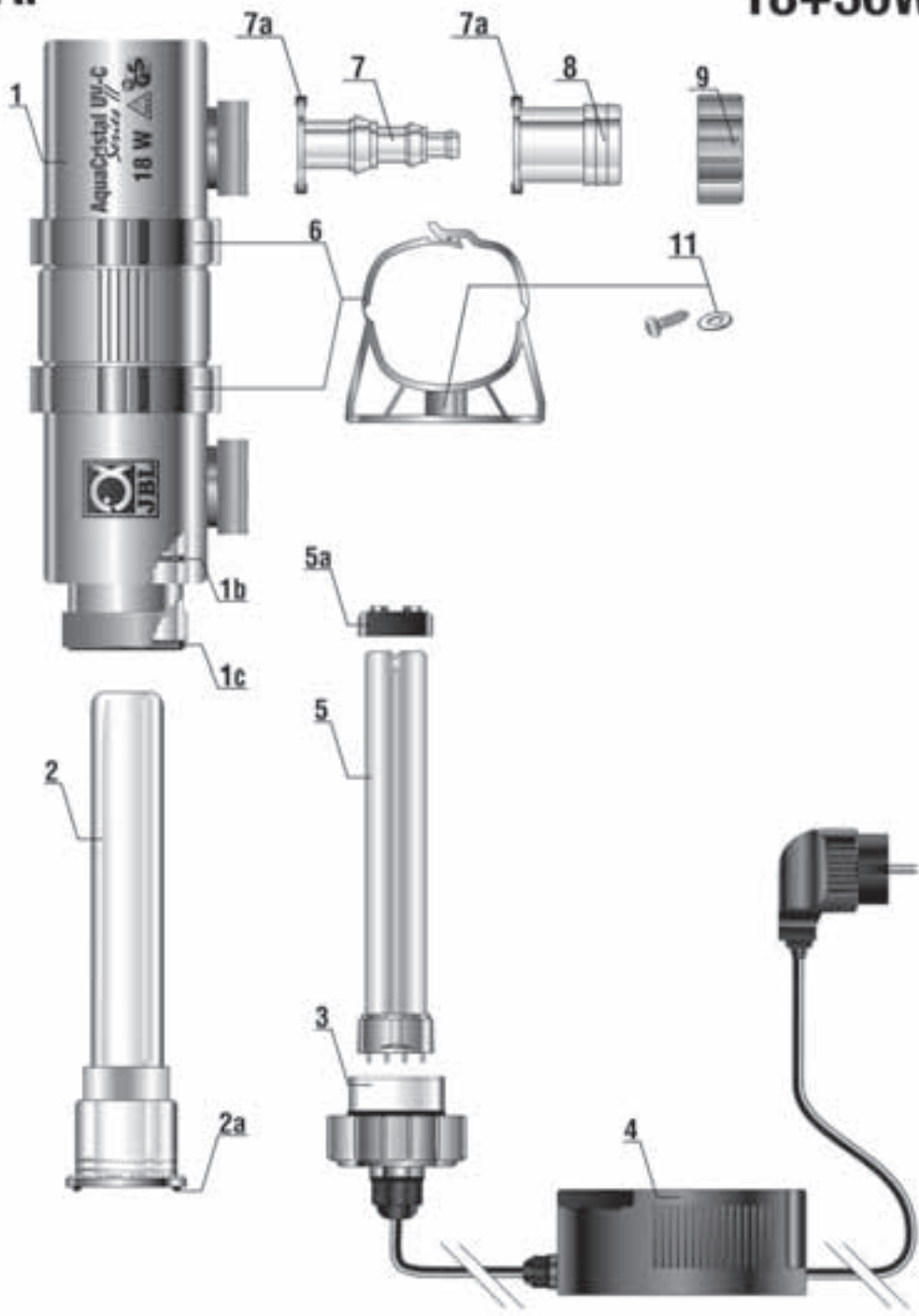


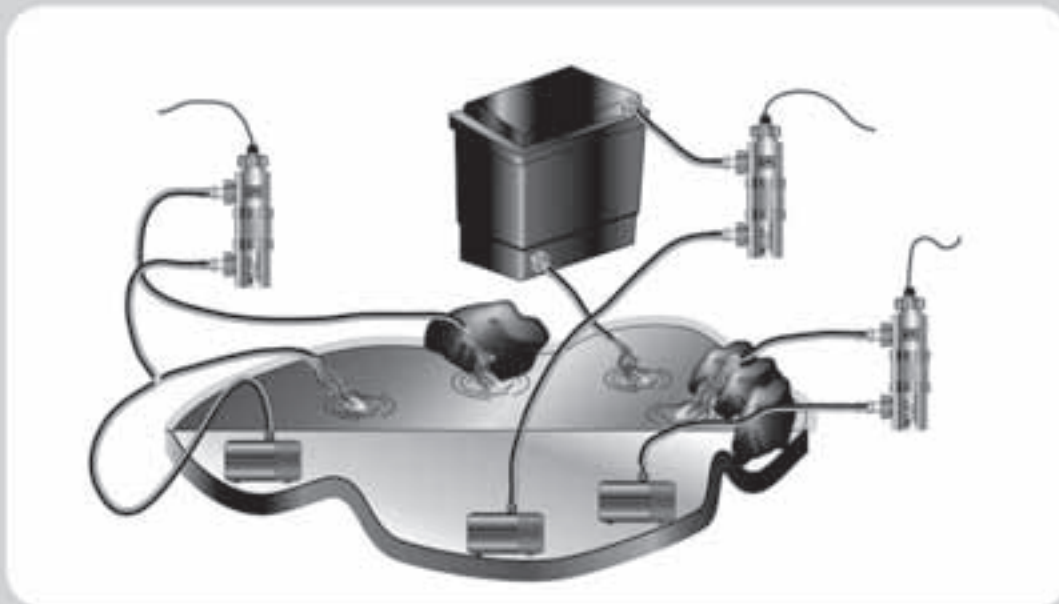
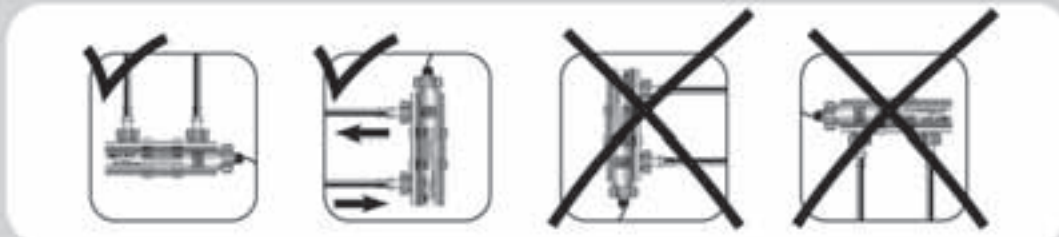
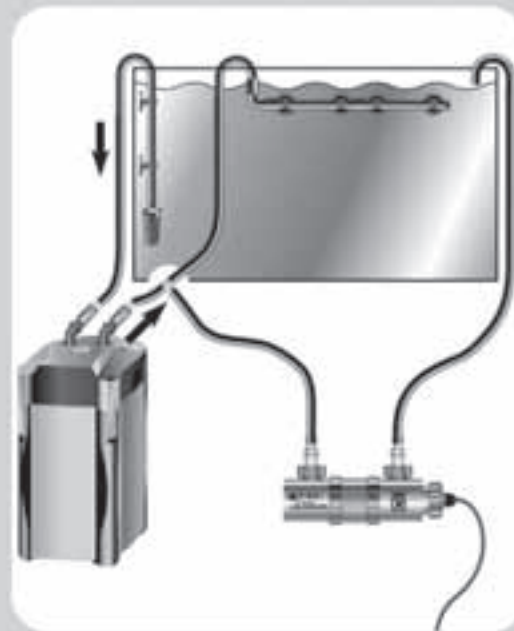
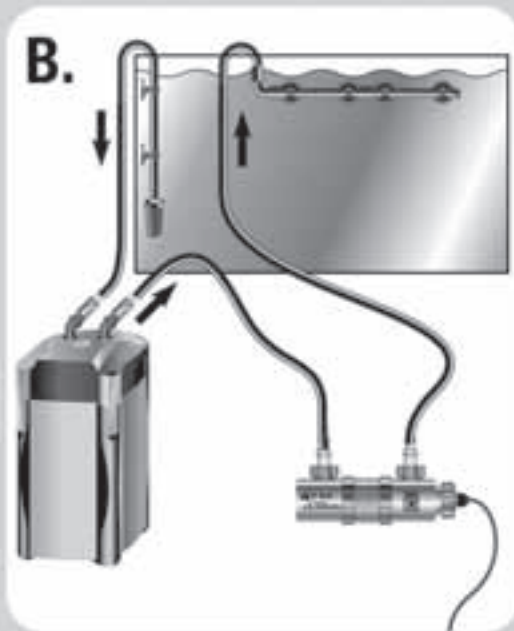


**5+9+11W**

**A.**

**18+36W**





# JBL AquaCristal UV-C 5 W, 9 W, 11 W, 18 W, 36 W

## Ультрафиолетовый стерилизатор воды

### Важные меры безопасности

Внимание: для защиты от поражения током следует соблюдать следующие правила безопасности:

RU

1. **Прочтите и соблюдайте в дальнейшем все советы по соблюдению техники безопасности**
2. **Осторожно:** так как аквариумные и прудовые приборы соприкасаются с водой, необходимо соблюдать особую осторожность во избежание удара электротоком. Если возникнет одна из перечисленных ниже ситуаций, не старайтесь сами отремонтировать прибор, а выключите прибор и пригласите специалиста по сервисному обслуживанию:
  - a) Если прибор упал в воду, **не** прикасайтесь к нему! Сначала выключите прибор, а затем вынимайте его из воды. Если на токопроводящие части прибора попала вода, немедленно выключите прибор из сети питания
  - b) После инсталляции тщательно проверьте прибор: на тех компонентах, которые не должны соприкасаться с водой, не должно быть воды
  - c) Не включайте прибор, если поврежден кабель, сетевой адаптер или вилка. Не эксплуатируйте прибор в случае его повреждения, после падения или при некорректном функционировании
  - d) Прибор должен размещаться непосредственно рядом со стеной электророзеткой, чтобы водяные брызги не попадали на розетку, вилку или штепсельное гнездо блока питания. Сетевой кабель прибора или кабель блока питания должны иметь т.н. «капельную петлю», которая помешает воде по кабелю протекать в розетку. Если вода попала в розетку или на вилку, **никогда** не притрагивайтесь к ним! Сначала отключите электропитание (аварийный выключатель) и только **после этого** вытаскивайте вилку из розетки. Постоянно проверяйте, не попала ли вода на компоненты прибора
3. Этот прибор не предназначен для использования людьми (включая детей) с ограниченными физическими, сенсорными и умственными способностями, а также лицами, не имеющими достаточного опыта или соответствующих знаний по эксплуатации прибора, если их действия не контролируются или если они не проинструктированы относительно использования прибора лицом, отвечающим за безопасность. Дети могут неправильно оценивать опасность игры с электроприборами. Не позволяйте детям без присмотра пользоваться электроприборами.
4. Чтобы дети не могли играть с прибором, не оставляйте их без присмотра. Из соображений безопасности не позволяйте детям и подросткам младше 16 лет пользоваться этим прибором.
5. Во избежание получения ожога не прикасайтесь к горячим частям прибора.
6. При длительных перерывах в работе, перед установкой или демонтажом отдельных компонентов, а также перед чисткой прибора обязательно отключайте прибор от сети. При извлечении вилки из розетки всегда держитесь за вилку, а не за сетевой кабель
7. Никогда не используйте прибор не по его прямому назначению. Применение аксессуаров, не рекомендованных изготовителем, может привести к возникновению опасной ситуации и к утрате права на гарантийное обслуживание.
8. Не используйте прибор при минусовой температуре и не храните его в помещениях с минусовой температурой.
9. Если поврежден сетевой кабель этого прибора, его должен заменить производитель или представитель по техническому обслуживанию либо, во избежание опасной ситуации, другой квалифицированный специалист.
10. Перед вводом в эксплуатацию следует тщательно проверить правильность установки прибора.
11. При использовании удлинительного кабеля обратите внимание на его сечение. При малом сечении кабель может перегреться. Следует проследить за тем, чтобы кабель был проложен таким образом, чтобы вы не могли споткнуться о него или случайно выключить его из сети.
12. Если вода не протекает через прибор, его следует выключить.
13. Прибор можно применять только для обеззараживания воды в аквариумах или прудах
14. Перед работой в аквариуме/пруду отключайте от сети все электрические приборы, находящиеся в них.
15. Прибор и блок питания никогда не размещайте над поверхностью воды.
16. Настоящий прибор излучает ультрафиолет, который может нанести вред глазам и коже. Поэтому никогда не включайте ультрафиолетовую лампу вне прибора.
17. Чтобы избежать поражения током, не погружайте прибор, сетевой блок или сетевой кабель в воду или в другие жидкости.
18. Прибор должен подключаться к сети через автоматический предохранительный выключатель (FL) с током расщепления не более 30 mA.
19. Если в воде находятся люди (например, пруд для плавания), прибор эксплуатировать нельзя.
20. **Храните данную инструкцию!**

## Компоненты прибора

№№	Наименование	Артикул №				
		5 W	9 W	11 W	18 W	36 W
1	Корпус УФ-стерилизатора	60340 00	60341 00	60342 00	60343 00	60344 00
1 A	Внутренняя прокладка корпуса	60327 00	60328 00		---	
1 B	Верхняя прокладка кварцевого кожуха	---			60335	
1 C	О-Прокладка	---			60336 00	
2	Крышка корпуса с цоколем лампы	60310 00	60311 00	60312 00	60313 00	60314 00
2 A	Внутренняя прокладка корпуса	60327 00	60328 00			
3	Крышка корпуса с цоколем лампы и блоком питания	60315 00	60316 00	60317 00	60318 00	60319 00
4						
5	УФ-лампа	60305 00	60306 00	60307 00	60308 00	60309 00
5 A	Прокладка УФ-лампы	---			60332 00	
6	Клипса с винтом	---		60326 0		
7	Соединительный штуцер 12-25мм	---	Set			
7 A	Прокладка		60330 00			
8	Соединительный штуцер 32 мм					
9	Накидная гайка					
10	Соединительный резьбовой штуцер с двумя прокладками	60329 00	---			

## Инструкция по эксплуатации:

## А. Особенности:

Аквариумная или прудовая вода тонкой струей проходит по водонепроницаемому специальному корпусу мимо компактной ультрафиолетовой лампы. Белая внутренняя стенка прибора обеспечивает более мощное отражение ультрафиолетовых лучей, а, следовательно, и более высокую эффективность по сравнению с приборами, имеющими темную внутреннюю стенку. В моделях 9-36 W встроенная в корпус система регулирования водного потока гарантирует лучший контакт воды с ультрафиолетовыми лучами. Ультрафиолетовые лучи проходят сквозь протекающую воду и убивают водорослевые клетки, а также бактерии и другие болезнетворные микробы. Таким образом, ликвидируется муть, образуемая бактериями и точечными водорослями. Кроме того, может быть сокращен рост корневых водорослей, например, нитевидных, так как уничтожаются их споры. Бактерицидное действие укрепляет здоровье рыб, так как приводит к сокращению вредных микробов и инфекционных микроорганизмов в воде. Облучение не приводит к изменению параметров качества воды и не оказывает негативного влияния на полезные бактерии в фильтре, участвующие в процессе разрушения вредных веществ.

В зависимости от желаемого эффекта можно выбрать модель с учетом требуемой мощности и пропускной способности. Как правило, для устранения мути требуется существенно меньшая мощность ультрафиолетового стерилизатора, чем для обеззараживания воды или сокращения болезнетворных бактерий.

При выборе модели может помочь приведенная ниже таблица

AquaCristal UV-C 5 W 60350 00	Применение			
	Пруд		Аквариум	
	Объем (л)	Пропускная способность (л/час)	Объем (л)	Пропускная способность (л/час)
Удаление мути	3000-5000	500-1000	200-400	100-200
Обеззараживание	300-500	100-200	20-100	50-100

## UV-C 9 W 60351 00

Удаление мути	5000-9000	500-1000	300-600	100-200
Обеззараживание	500-800	100-200	100-150	50-100

## UV-C 11 W 60352 00

Удаление мути	8000-11000	1000-1500	600-1000	150-350
Обеззараживание	800-1000	200-300	150-200	100-150

## UV-C 18 W 60353 00

Удаление мути	12000-18000	1500-3000	1000-1500	300-500
Обеззараживание	1000-1800	300-500	200-400	150-200

## UV-C 36 W 60354 00

Удаление мути	25000-35000	2000-4000	1500-3000	400-1000
Обеззараживание	2000-3500	500-1000	300-600	200-400

**Для эксплуатации потребуется:**

Традиционная помпа или фильтр для аквариума (например, JBL CristalProfi) или для пруда с соединительным штуцером.

**ОСТОРОЖНО: Этот прибор содержит стекло! Он требует бережного обращения!**

**В. Запуск в эксплуатацию**Важное замечание:

**В новых аквариумах и прудах первые 4-8 недель не рекомендуется использовать УФ-стерилизатор, чтобы дать возможность полезным бактериям расселиться в фильтре.**

Если мощность установленного фильтра или помпы (чаще это касается прудов) превышает пропускную способность, указанную в таблице, рекомендуется установить байпас, чтобы через ультрафиолетовый стерилизатор проходила только часть водяного потока. УФ-стерилизатор следует устанавливать всегда со стороны нагнетания фильтра или помпы и никогда – со стороны всасывания. Таким образом, в аквариуме прибор располагается, как правило, после прохождения водой фильтра, а в пруду – перед прохождением воды через фильтр. Типичные способы применения представлены на рис.В.

Стерилизатор JBL AquaCristal UV-C следует эксплуатировать при давлении до 1,0 бара. Поэтому недопустимо функционирование прибора совместно с помпами с давлением выше 1,0 бара или непосредственно в водопроводной сети.

Крепление соединительного штуцера с помощью накидных гаек облегчает монтаж и демонтаж шлангов в моделях 9-36 W, а также позволяет разворачивать их в любом направлении.

- 1 Убедитесь, что напряжение, указанное на фирменной табличке блока питания (4), совпадает с напряжением вашей сети.
- 2 В моделях 9-36 W (6) клипсы крепятся в предусмотренном для этого месте прилагаемыми винтами. В модели 5W держатель является составной частью прибора, поэтому мы рекомендуем закреплять прибор прилагаемым винтами только после выполнения пунктов 3 и 4. Для лучшей

вентиляции мы рекомендуем устанавливать прибор в вертикальном положении **клеммами вверх** или в горизонтальном положении с соединительными штуцерами для шлангов шлангов сверху.

3. Выберите подходящий соединительный штуцер (7,8) (только для моделей 9-36 W). Если потребуется, штуцер можно подогнать к нужному диаметру. Навинтите вручную штуцер, не пользуясь при этом инструментами. Прокладку немного смажьте вазелином. Проследите за тем, чтобы прокладка сидела плотно и неподвижно, особенно при монтаже накидных гаек (9) в моделях 9-36 W.
4. Отвинтите крышку корпуса (3) и вставьте прилагаемую УФ-лампу в цоколь, не касаясь при этом руками стеклянного кожуха лампы. В моделях 18 и 36 W наложите на конец лампы прилагаемую прокладку (5A). Проверьте визуально целостность кожуха из кварцевого стекла (2). Крышку с лампой вновь крепко привинтите к корпусу.
5. Корпус (1) вставьте в держатель и закрепите его. (Теперь закрепите в предусмотренном месте модель 5 W).
6. Шланги насадите на штуцеры и зафиксируйте с помощью хомутиков. Запустите помпу или фильтр и проверьте прибор на водонепроницаемость.
7. Включите прибор в сеть. Только при правильном функционировании прибора через прочно закрепленные прозрачные штуцеры видно голубоватое свечение лампы. Если оно не наблюдается, следует проверить штекерный разъем или положение лампы в цоколе.

Просим обратить внимание: блок питания защищен от брызг, однако он не водонепроницаем. При установке в пруду следует учесть необходимость дополнительной защиты электрических компонентов от воды.

Инструкция по контролю правильности функционирования:

Для вашей собственной безопасности на крышке корпуса (3) установлен предохранительный клапан, который допускает функционирование лампы только при **закрытой** крышке корпуса. Никогда не пытайтесь проверить функционирование лампы при открытой крышке путем нажатия на предохранительный клапан. Последствием таких действий может быть повреждение глаз и кожи.

### С. Уход / Демонтаж

#### **При любой работе с прибором отключайте его от сети!**

Отложения (грязь, известь и пр.) на внутренней стороне корпуса из кварцевого стекла приводят к потере эффективности. Поэтому приблизительно два раза в год (а в некоторых случаях и чаще) следует очищать прибор изнутри. Специальную УФ- лампу следует заменять раз в год или после 6000 часов эксплуатации.

#### Порядок действий:

1. Снимите шланги и дайте вылиться воде из прибора.
2. Ослабьте клипсу и осторожно выньте прибор (модели 9-36 W). В модели 5W в случае необходимости отвинтите укрепляющие винты.
3. Откройте крышку корпуса (3) с лампой (5), и лампу, в случае необходимости, замените. В моделях 18 и 36 W проследите за тем, чтобы прокладка (5A) для лампы не потерялась, ее можно использовать для новой лампы.
4. Осторожно выньте кожух из кварцевого стекла (2). Для этого Вы можете воспользоваться монетой или аналогичным предметом. Вставьте монету или отвёртку с широким рабочим концом в шлицу, которая видна на конце корпусной резьбы. Используйте эти приспособления в качестве рычага.
5. Корпус (1) и кожух из кварцевого стекла (2) осторожно почистите мягкой влажной тряпкой. Известковый налет легко удаляется после кратковременного пребывания их в растворе JBL BioClean A.
6. Соберите прибор в обратном порядке. При этом проконтролируйте правильное положение внутренних прокладок (1A и 2A), а в моделях 18 и 36 - верхней прокладки кварцевого кожуха (1B). Прокладки смажьте вазелином.



**Некоторые рекомендации по продолжительности эксплуатации**

При применении в аквариуме медикаментов УФ-стерилизатор следует отключать на весь период медикаментозной обработки. В противном случае медикаменты могут разложиться на пассивные компоненты.

Ультрафиолетовый стерилизатор может оказать отрицательное воздействие на современные удобрения, витамины и т.п. Поэтому в пресноводном аквариуме следует избегать длительной эксплуатации УФ приборов. В каждом конкретном случае необходимо руководствоваться соответствующим приоритетом.

В морских аквариумах и прудах, напротив, предпочтительнее будет более длительная эксплуатация прибора.

**D. Гарантия**

Для покупателей **нашего прибора** фирма предоставляет 2 года гарантии. Непосредственно на корпус мы предоставляем **более длительную гарантию - 4 года** от даты приобретения прибора.

Гарантия распространяется на ошибки, допущенные в процессе заводской сборки, а также на дефектные материалы, из которых изготовлен прибор. Гарантия не предоставляется на УФ-лампу, а при повреждениях, вызванных внешним воздействием или неправильной эксплуатацией, прибор снимается с гарантии. Гарантийное обслуживание заключается, по нашему усмотрению, в замене или ремонте дефектных изделий.

**Иски на сумму, превышающую стоимость данного прибора (особенно косвенные убытки, нанесённые этим прибором), не принимаются.** При наступлении гарантийного случая обращайтесь к Вашему продавцу или направляйте прибор к нам в свободной упаковке без почтового сбора с документом, подтверждающим покупку.

**Производитель:** JBL GmbH & Co. KG, D-67141 Neuhofen - www.jbl.de  
**Сервисная служба:** JBL GmbH & Co. KG, Dieselstr. 3, D-67141 Neuhofen  
 По вопросам поддержки и претензий на территории России:  
 ООО "Униктек", 193318, г. Санкт-Петербург, ул. Ворошилова, д. 2  
 т. 8-800-333-53-76 (бесплатно по России)



**\* При наступлении гарантийного случая пришлите вместе с прибором следующую информацию:**

**JBL GmbH & Co. KG**, Abt. Service, Dieselstr. 3, D-67141 Neuhofen

- Прибор JBL AquaCristal UV-C 5 W
- JBL AquaCristal UV-C 9 W
- JBL AquaCristal UV-C 11 W
- JBL AquaCristal UV-C 18 W
- JBL AquaCristal UV-C 36 W

Серийный номер \_\_\_\_\_

Дата приобретения: \_\_\_\_ / \_\_\_\_ / \_\_\_\_ (обязательно приложите кассовый документ. Вы получите его обратно вместе с прибором)

Причина рекламации:

Дата: ..... Подпись: .....