



РУКОВОДСТВО ПО
ЭКСПЛУАТАЦИИ
**VISION 180 / VISION 260 /
VISION 450**



www.juwel-aquarium.com

Введение

Мы рады тому, что Вы приняли решение в пользу покупки изделия марки «JUWEL Aquarium», и благодарим Вас за оказанное нам доверие.

Наша продукция постоянно изготавливается с высочайшей тщательностью и с применением самой современной техники. Она вобрала в себя 50-летний опыт производства аквариумов и их принадлежностей, наша продукция разработана и изготовлена в соответствии с новейшим уровнем техники и научных исследований в области ее использования.

Пожалуйста, сначала прочитайте внимательно все главы этой инструкции по применению и проверьте комплектность Вашего аквариума «JUWEL». Лишь после этого начинайте включать аквариум в работу. И лишь в конце подсоединяйте электрическую часть к электросети.

Пожалуйста, соблюдайте указания по технике безопасности, а также рекомендации по обслуживанию и уходу за всеми компонентами. При разработке настоящей инструкции по применению мы самым добросовестным образом стремились дать правильную и точную информацию. Однако мы не можем взять на себя ответственность за возможно имеющиеся опечатки и ошибки. Технические параметры понимаются как приблизительные. Сохраняем за собой право на внесение технических изменений.



УКАЗАНИЯ ПО ТЕХНИКЕ БЕЗОПАСНОСТИ:

Данное устройство могут использовать дети в возрасте от 8 лет, а также люди с нарушенными физическими, сенсорными и умственными способностями или с недостатком опыта и знаний, если они находятся под присмотром или были проинструктированы относительно безопасного обращения с устройством и понимают вытекающие из этого опасности.

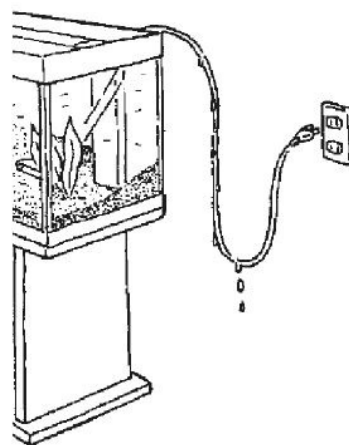
Детям не разрешается играть с устройством. Необходим присмотр за детьми во время очистки и ухода.

На сетевые штекеры электрических приборов не должна попадать влага. Подключайте сетевые штекеры на такой высоте, чтобы соединительный кабель образовывал петлю, с которой могла бы стекать вода.

Отсоедините сетевые штекеры приборов, работающих в воде, прежде чем прикоснетесь к воде.

Электрические приборы разрешается эксплуатировать только в помещениях.

Всегда используйте электрические приборы для Вашего аквариума (освещение, нагреватель, насос и т.д.) только с устройством защитного отключения с током срабатывания 30 мА. Если имеющаяся у Вас розетка не имеет такого устройства защитного отключения, то используйте имеющийся в продаже удлинитель с интегрированным устройством защитного отключения.



Монтаж

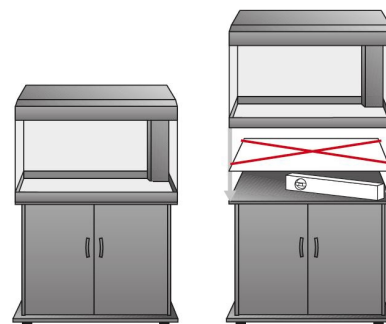
При производстве наших аквариумов «JUWEL» мы применяем самые современные технологии, а упаковку выполняем с высочайшей тщательностью, чтобы не возникали повреждения. Но Ваш аквариум проделал длинный путь. Поэтому мы рекомендуем Вам проверить его на герметичность, заполнив водой в подходящем месте.

Затем выберите место для установки аквариума. Это место должно быть ровным и устойчивым, а также иметь подключение к электросети. Пожалуйста, избегайте слишком теплого места и следите за тем, чтобы на аквариум не падали прямые солнечные лучи. Это приводило бы к дополнительному нагреву аквариума, и, как следствие, к чрезмерному росту водорослей.

Установите аквариум на подходящую аквариумную тумбочку «JUWEL». Она имеет брызгозащищенное исполнение, а по оформлению, размерам и несущей способности согласована с аквариумом. Следите за тем, чтобы тумбочка стояла горизонтально, при необходимости проверьте это с помощью уровня.

Ваш аквариум «JUWEL» имеет прочно приклеенную раму безопасности.

Установите аквариум этой рамой непосредственно на тумбочку. Не применяйте никаких дополнительных подкладок.



Вес заполненного водой аквариума в кг:

180 [LIDO 120]

232 [LIDO 200]

135 [RIO 125]

187 [RIO 180]

253 [RIO 240]

385 [RIO 300]

500 [RIO 400]

184 [VISION 180]

307 [VISION 260]

536 [VISION 450]

218 [TRIGON 190]

377 [TRIGON 350]

Указания:

При применении аэрационных камней или тому подобных устройств для аэрации следите за тем, чтобы они размещались в середине аквариума.

При применении этих устройств может происходить образование брызг и водяного конденсата на светильнике, которые могут стекать вниз по внешней стенке аквариума. Если такой эффект будет иметь место, то это не является основанием дефекта изделия.

Не транспортируйте аквариум в заполненном состоянии.

При уходе за аквариумом следите за тем, чтобы не повреждались клеевые соединения.

При очистке аквариума не применяйте ядовитых веществ.

TIPP Совет: Декоративные изделия «JUWEL»

Для декоративного оформления задней стенки Вашего аквариума «JUWEL» мы рекомендуем Вам в зависимости от размеров аквариума задние стенки и постеры «JUWEL».

Постер «JUWEL»

С двумя привлекательными мотивами на каждой задней стенке.

Задние стенки «JUWEL» с мотивами

С привлекательным трехмерным скальным мотивом с большим стереоскопическим эффектом.

Структурные задние стенки «JUWEL»

С привлекательной выразительной структурой коры.

Аквариумный силикон «JUWEL»

Структурные задние стенки «JUWEL» и задние стенки с мотивами закрепляются с помощью аквариумного силикона «JUWEL» до заполнения аквариума водой изнутри на задней стенке аквариума.

JUWEL Terrace

Привлекательные террасные модули подходят к дизайну задних стенок Cliff, Stone, Rock и Root.

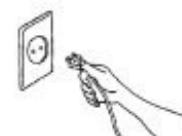
Принадлежности «JUWEL» можно приобрести в специализированных магазинах.



Запуск в работу

При запуске аквариума в работу выполните следующие операции:

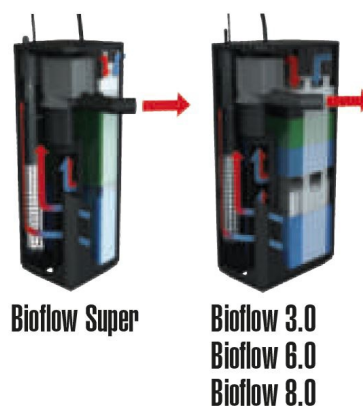
1. При необходимости смонтируйте тумбочку.
2. Установите аквариум после проверки в подходящее место.
3. При необходимости приклейте структурную стенку "JUWEL".
4. Подготовьте к работе фильтр, как описано в главе "Пуск в работу системы фильтров "JUWEL".
5. Проведите оформление дна и т. д. в соответствии с Вашими желаниями.
6. Посадите в аквариуме растения, в данном случае растения нижнего пояса.
7. Медленно заполните аквариум до половины водой через фильтр.
8. Посадите в аквариуме растения, в данном случае растения верхнего пояса.
9. Медленно заполните аквариум водой через фильтр до линии отметки уровня.
10. Подключите циркуляционный насос и нагреватель к электросети.
11. Смонтируйте светильник крышки и подключите его.
12. Закройте аквариум предусмотренными для этой цели откидными заслонками.
13. Мы рекомендуем Вам помещать рыбки в аквариум постепенно. Через несколько дней Вы можете поместить первые рыбки (4–5 штук). Они позаботятся и о том, чтобы создавался биологический фильтр. Фаза отлаживания работы фильтра может составлять 6–8 недель. В это время Вы можете постепенно увеличивать количество рыбок в аквариуме.



Фильтровальная система JUWEL Bioflow

Фильтровальная система JUWEL Bioflow является высоко эффективной биологической двухфазовой фильтровальной системой, компоненты которой оптимально согласованы друг с другом. Благодаря установке фильтра внутри аквариума становятся излишними шланговые соединения, и исключается негерметичность. Мощность насоса не снижается шланговыми соединениями, всасывающими трубками и т. п. Насос по своей производительности рассчитан таким образом, что оптимальное биологическое фильтрование обеспечивается соразмерным протеканием через фильтрующий материал. Большой фильтрующий объем заботится при этом об отличном механическом фильтровании и позволяет производить чистку через большие интервалы.

Конструкция фильтровальной системы обеспечивает Вам быстрый доступ к отдельным компонентам нагревателя, насоса и фильтрующих сред, благодаря чему возможно удобное обслуживание при очистке фильтровальной системы и уходе за ней.



bioPad - Фильтровальная вата (белая)

Ватный нетканый материал служит механическим фильтром предварительной очистки. Он препятствует попаданию грубой грязи типа отмерших частей растений более глубоко в фильтр.

bioCarb - Угольная губка (черная)

Губка со связанным активированным углем обеззараживает воду от вредных тяжелых металлов и органических загрязнений.

Nitrax - Губка со средством для удаления нитратов (зеленая)

Губка содержит микроорганизмы, которые способны разрушать нитраты. Для этого фильтр «JUWEL» предлагает очень хорошую среду.

bioPlus coarse - Фильтрующая губка грубая (синяя)

Грубopopистая фильтрующая губка в середине фильтра благодаря колониям бактериальных культур вызывает биологическую очистку воды.

bioPlus fine - Фильтрующая губка мелкая (синяя)

Находящаяся в нижней зоне фильтра мелкопористая фильтровальная губка задерживает даже самые мелкие взвешенные частицы и заботится о кристально чистой воде.



Bioflow M
Bioflow L
Bioflow XL

Пуск фильтровальной системы JUWEL Bioflow M/3.0, L/6.0 и XL/8.0 в работу

Вы должны подготовить фильтр к работе, прежде чем оборудовать аквариум, но не подключать электрические компоненты к сети электропитания.

Для пуска фильтровальной системы JUWEL Bioflow в работу соблюдайте, пожалуйста, следующие указания:

Фильтровальная система JUWEL состоит из:

- 1 нагревателя (содержится только в аквариумах с полным оснащением)
- 1 держателя для нагревателя
- 1 насоса
- 1 выходной насадки
- 2 фильтрующих вставок
- 3 белых ватных фильтров - bioPad, в упаковке
- 1 угольной губки - bioCarb, в упаковке
- 1 зеленой губки со средством для удаления нитратов - Nitrax, в упаковке
- 1 синей фильтрующей губки - bioPlus coarse, "грубой"
- 2 синих фильтрующих губок - bioPlus fine, "мелких"

1. Вставьте насос нижней частью в крепление для насоса в фильтре и прочно вдавите его внутрь. Выпускное отверстие насоса повернуто при этом в направлении отверстия выходной насадки. Проверьте правильность посадки уплотнительного кольца в отверстии выходной насадки (оно служит снижению передачи вибрации).

2. Осторожно наденьте снаружи выходную насадку через отверстие на выпускное отверстие насоса и проследите за прочностью посадки.

3. Вставьте держатель для нагревателя в направляющую разделительной стенки.

4. В держатель для нагревателя вставьте сверху нагреватель.

5. Подготовьте теперь фильтрующие губки, удалив сначала пластиковую упаковку с угольной губки, а также с губки со средством для удаления нитратов. Хорошо промойте под проточной водой только синие фильтрующие губки.

6. Уложите затем синие "мелкие" фильтрующие губки и в нижнюю фильтрующую вставку. Уложите затем синюю "грубую" фильтрующую губку, зеленую губку со средством для удаления нитратов, угольную губку и в самом верху фильтровальную вату в верхнюю фильтрующую вставку и задвиньте обе фильтрующие вставки в корпус фильтра.

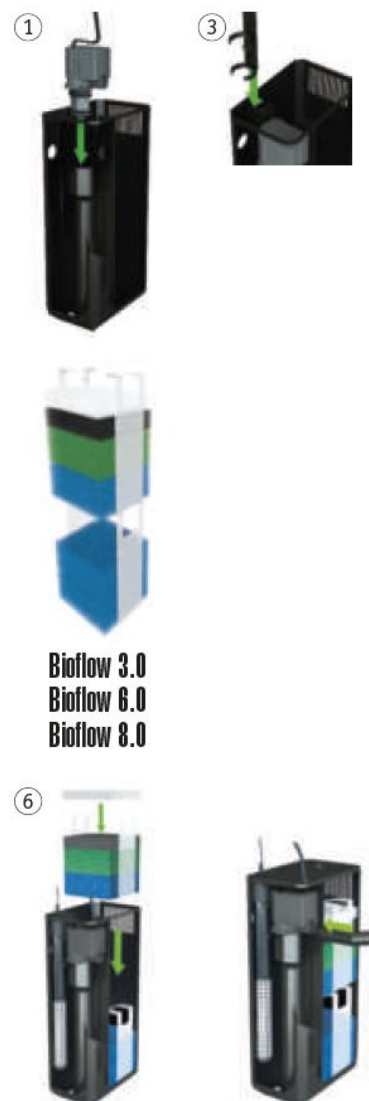
7. Установите крышку фильтра на корпус фильтра.

8. Теперь фильтровальная система JUWEL Bioflow готова к работе.

Пожалуйста, учитывайте, что фильтровальной системе требуется приблизительно

14 дней, пока в синей фильтрующей губке не образуется бактериальная культура,

которая проводит биологическую очистку воды.



Bioflow 3.0
Bioflow 6.0
Bioflow 8.0

TIPP ОxyPlus - O2 Диффузор



С помощью ОxyPlus - диффузора O2, который подсоединяется к фильтровальной системе «JUWEL», Вы можете дополнительно подавать кислород из воздуха в Ваш аквариум для обеспечения Ваших рыбок. Регулятор управляет количеством подаваемого воздуха.

ОxyPlus - Диффузор O2 можно приобрести в качестве оригинальных принадлежностей к «JUWEL Aquarium» (Номер изделия 85145).

Обслуживание фильтровальной системы JUWEL и уход за ней

Обслуживание фильтровальной системы JUWEL требует незначительных усилий, если Вы будете учитывать следующие указания.

bioPad - Заменяйте фильтровальную вату, по меньшей мере, один раз в неделю, в случае сильно роющихся или больших рыб – чаще. Тогда почти не будут загрязняться частицами грязи фильтрующие губки!

bioCarb - Заменяйте угольную губку приблизительно каждые 3-4 недели, в случае аквариумов с большим количеством рыбок или аквариумов с большими рыбками – чаще.

Активированный уголь связывает ароматические и ядовитые вещества только на своей поверхности. Если он остается в аквариуме слишком долго, он вновь отдает эти вещества в воду. Регулярной заменой угольной губки Вы заботитесь о том, чтобы эти частицы удалялись и сохраняете синие фильтрующие губки от загрязнения. Это оберегает ценную биокультуру в синих губках.

Nitrox - Чтобы улучшить качество воды, заменяйте губку со средством для удаления нитратов каждые 8 недель. Таким образом Вы уменьшите до минимума содержание питательных веществ (нитратов, фосфатов) для водорослей.

bioPlus coarse/bioPlus fine - Если Вы, как рекомендовано, регулярно заменяете фильтровальную вату и угольную губку, то для очистки или в данном случае для замены синих фильтрующих губок достаточно интервала в прилб. 3-9 месяцев.

- При очистке или замене синих губок или фильтрующей среды Cigaх Вы оказываете влияние на действие бактериальных культур.

Поэтому рекомендуется не чистить или не заменять одновременно синюю губку и фильтрующую среду Cigaх, а производить их замену поочередно.

Мелкий осадок от очистки, который образуется в этих фильтрующих средах, содержит многие питательные вещества, которые оказывают благоприятное воздействие на биологическое равновесие в аквариуме.



Совет:

Используйте только оригинальные фильтрующие материалы "JUWEL" для обеспечения оптимальной работоспособности фильтра.

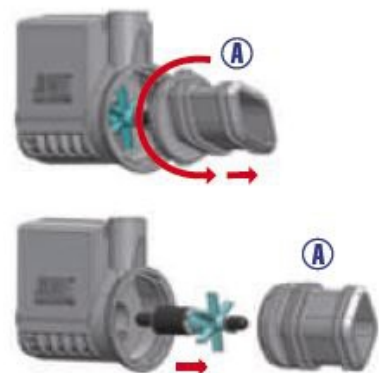
Обслуживание насоса JUWEL Eccoflow в фильтровальных системах Bioflow Super, M/3.0, L/6.0 и XL/8.0

Насос Eccoflow от JUWEL необходимо регулярно (не реже, чем раз в месяц) проверять на предмет исправности.

Для этого выполните следующие действия:

1. Обесточьте все электрические приборы, которые работают в воде.
2. Снимите выходные насадки.
3. Достаньте насос из крепления для насоса в фильтровальной системе.
4. Отсоедините адаптер (A) от двигателя, повернув его против часовой стрелки, и достаньте рабочее колесо.
5. Тщательно очистите все детали. В первую очередь необходимо достать рабочее колесо из камеры и очистить саму камеру и рабочее колесо от отложений и загрязнений. Невыполнение этого пункта может сказаться на исправности насоса. Также проверьте магнит рабочего колеса на наличие повреждений и на предмет износа.

Затем установите насос в фильтр в обратной последовательности.



УКАЗАНИЯ ПО ТЕХНИКЕ БЕЗОПАСНОСТИ:

Помните, насос должен работать только в воде. Перед тем как достать насос из фильтра, пожалуйста, выньте все вилки сетевых кабелей. Насос разрешается эксплуатировать только в помещениях при температуре воды до 35°C. Не разрешается ремонтировать соединительный провод. В случае повреждений всегда заменяйте насос

Совет:

Для обеспечения оптимального функционирования и бесшумности работы насоса мы рекомендуем заменять быстроизнашивающиеся детали, например, рабочее колесо и ось с ее резиновыми опорами, с интервалом приблизительно в 12 месяцев. Для приобретения изделия обратитесь к Вашему дилеру.

JUWEL AquaHeat - Эксплуатация нагревателя

Нагреватель для аквариумов JUWEL представляет собой важную составляющую фильтровальной системы JUWEL. Его расположение внутри корпуса фильтра, то есть в потоке воды, обеспечивает равномерное нагревание воды в аквариуме.

Температуру воды можно регулировать с помощью регулятора на нагревательной головке. В зависимости от индивидуальных потребностей можно предварительно задавать температуру, до которой нагреватель должен нагревать воду. Среднее положение между «+» и «-» соответствует температуре воды примерно 23–26 градусов Цельсия или 74–78 градусов Фаренгейта.

Учтите: в зависимости от начальной температуры воды в аквариуме нагреватель может нагревать воду до желаемой температуры в течение примерно 12 часов и даже дольше. После этого нагреватель автоматически поддерживает желаемую температуру воды и, соответственно, включается или выключается. О работе нагревателя сигнализирует красная лампочка тлеющего разряда.

Дополнительно рекомендуется регулярно проверять температуру воды термометром. Нагреватель не нуждается в дополнительном уходе или техобслуживании.



JUWEL AquaHeat - Монтаж нагревателя в фильтровальной системе JUWEL

Аквариумный нагреватель JUWEL поставляется вместе с держателем для нагревателя (рис. 1), который Вам потребуются для его монтажа.

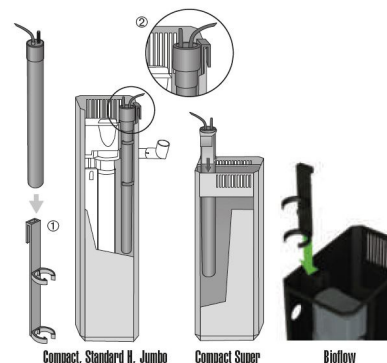
При всех фильтровальных системах JUWEL Aquarium действуйте, пожалуйста, следующим образом:

(Возможно, Вам сначала потребуется удалить держатель перегородки, если таковой имеется.)

1. Установите держатель для нагревателя.
2. Подвесьте нагреватель в фильтр на корпус фильтра или же сначала вставьте держатель для нагревателя в направляющую разделительной стенки.

Нагреватель размещен правильно, когда его держатель прилегает к верхнему краю корпуса или же разделительной стенки.

Теперь нагреватель готов к работе.



Указание:

При нормальной комнатной температуре в 21 градус Цельсия мощности нагревателя достаточно, чтобы нагревать воду до 28 градусов Цельсия.

Если Вы разместили Ваш аквариум в помещении с температурой, ниже указанной, или у Вас есть рыбки, которым требуется более высокая температура воды, то мы рекомендуем Вам применять второй нагреватель, чтобы обеспечить здоровье и благополучие Ваших рыбок.

Указания по технике безопасности:

Смонтируйте нагреватель согласно указаниям в инструкции по применению и подключите его к электросети лишь после заполнения аквариума водой. Нагреватель должен находиться в воде до отметки минимальной глубины погружения.

Чтобы избежать повреждений нагревателя, не включайте нагреватель вне воды.

Нагреватель разрешается эксплуатировать только в помещениях.



УКАЗАНИЯ ПО ТЕХНИКЕ БЕЗОПАСНОСТИ:

Прежде чем достать нагреватель из аквариума, отсоедините сетевой штекер.

Если нагреватель покажется Вам не исправным или не дает больше необходимой тепловой мощности, не пытайтесь его открыть или отремонтировать. Замените нагреватель.

Не разрешается ремонтировать соединительный провод. В случае повреждений всегда заменяйте нагреватель комплектно. Никогда не кладите горячий или теплый нагреватель на горячее

TIPP Цифровой термометр 2.0 «JUWEL»



Мы рекомендуем для контроля температуры использовать цифровой термометр «JUWEL» (номер изделия 85702). По этому вопросу обратитесь в Ваш специализированный магазин.

Вставной светильник MultiLux LED

MultiLux LED – это мощный вставной светильник LED для Вашего аквариума. Заменяемые лампы LED позволяют добиться максимального освещения аквариума и по сравнению с люминесцентными лампами T5 обеспечивают экономию электроэнергии до 50%.

Сам светильник – водонепроницаемый, поэтому Вы можете ухаживать за аквариумом при полном освещении.

Ввод в эксплуатацию вставного светильника MultiLux LED

Поскольку водонепроницаемость MultiLux LED обеспечивается только в том случае, если кольца патронов ламп LED прочно затянуты, мы рекомендуем Вам убедиться в прочности крепления патронов.

Теперь вставной светильник MultiLux LED можно установить на верхнюю раму аквариума и подключить к электросети. После этого наденьте заслонки и закройте аквариум.

При этом следите за тем, чтобы верхняя рамка аквариума и направляющие откидных заслонок были свободны от посторонних предметов типа песка или гравия.



Техобслуживание и уход за вставным светильником MultiLux LED

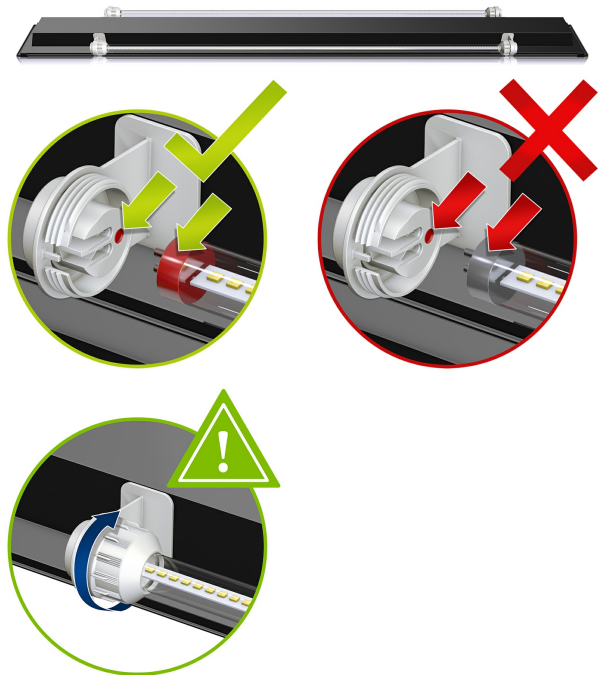
Вставной светильник JUWEL Aquarium MultiLux LED требует очень мало внимания и обслуживания.

Замена ламп LED:

Для того чтобы обеспечить бесперебойное функционирование светильника, обязательно необходимо перед заменой ламп LED вынуть вилку сетевого кабеля!

Только после этого вновь подключите MultiLux LED к электросети!

- Открутите кольца патронов от креплений и переместите их через лампу LED.
- Выньте лампу LED из патронов.
- Подготовьте новую лампу LED для применения, переместив кольца патронов через лампу.
- Вставьте новую лампу LED в соответствии с рисунком в патрон. Проверьте правильность положения.
- Прочно затяните кольца патронов.
- Вновь включите светильник.



Примечание:

Если возникнет неисправность вставного светильника MultiLux LED, то он отключается автоматически.

Если замена обеих ламп LED не приведет к функционированию светильника, то мы рекомендуем Вам заново приобрести имеющийся в качестве запчасти вставной светильник.

УКАЗАНИЯ ПО ТЕХНИКЕ БЕЗОПАСНОСТИ:

- Светодиодный модуль – Не смотреть в осветительный прибор! Класс риска 2
- Никогда не смотрите длительное время прямо в осветительный прибор, т.к. имеется риск повреждения глаз. Класс риска 2
- При каждой замене ламп LED вынимайте вилку сетевого кабеля.
- Запрещается ремонтировать соединительный кабель. В случае повреждений всегда заменяйте весь светильник.
- Не использовать вставной светильник под водой.
- Не пытайтесь открывать или в случае неисправности ремонтировать светильник! Всегда заменяйте весь светильник.
- Лампы JUWEL LED согласованы с электронными компонентами вставного светильника MultiLux LED. Поэтому используйте только эти лампы LED в качестве оригинальной запчасти JUWEL Aquarium.



TIPP EasyFeed - Автоматическая кормушка



Мы предлагаем Вам автоматическую кормушку JUWEL, которая подходит ко всем аквариумам JUWEL. Ее можно приобрести в качестве оригинальных принадлежностей к JUWEL Aquarium (номер изделия 89000) в специализированных магазинах.

TIPP Патронные кольца «JUWEL»



Для обеспечения водонепроницаемости Вам следует вместе с люминесцентной лампой заменять и патронные кольца. Их можно приобрести в качестве набора оригинальных запасных деталей для аквариума фирмы «JUWEL».



Надлежащая утилизация (электрические отходы)

Маркировка на изделии или же информация из соответствующей литературы указывает, что изделие по истечении его срока службы не разрешается утилизировать вместе с обычным бытовым мусором.

Утилизируйте это изделие отдельно от других отходов, чтобы не причинить ущерб окружающей среде или же человеческому здоровью в результате неконтролируемого удаления мусора. Утилизируйте изделие, чтобы содействовать эффективному повторному использованию сырьевых ресурсов.

Частным пользователям следует обратиться в магазин, в котором было приобретено изделие, или же в компетентные службы, чтобы узнать, как им можно утилизировать изделие без ущерба для окружающей среды.

Гарантийное заявление I

На наше изделие «JUWEL Aquarium» мы даем покупателю, если он является потребителем, гарантию на срок в 24 месяца на тот случай, если наше изделие окажется дефектным, в соответствии с нижеследующими положениями:

§ 1 Объем гарантии

(1) Гарантия распространяется на проданное Вам изделие от «JUWEL Aquarium» со всеми относящимися к нему деталями, однако, за исключением расходных материалов типа люминесцентных ламп и фильтрующих сред. Она ограничивается самим продуктом и не распространяется на ущерб в отношении иного имущества и/или людей. Наряду с этим действуют положения закона об ответственности за качество продукции, которые не ограничиваются вышестоящим определением.

(2) Гарантия выполняется в такой форме, что по нашему усмотрению заменяется или ремонтируется комплектное изделие или его детали. В случае неудачи на Ваш выбор снижается покупная цена или изделие принимается назад с возмещением покупной цены.

§ 2 Гарантийный срок и реализация гарантии

(1) Гарантия начинается со дня поставки аквариума клиенту. Условием предоставления гарантии является то, что наше изделие использовалось по назначению и с ним не обращались или за ним не осуществляли уход ненадлежащим образом, в частности, соблюдалась соответствующая инструкция по применению, далее, что изделие или его детали не ремонтировались не уполномоченными на это мастерскими или лицами. Далее гарантия не предоставляется, если изделие имеет механические повреждения не зависимо какого рода, в частности, бой стекла.

(2) Если в течение гарантийного срока обнаружатся дефекты, то гарантийные претензии должны предъявляться незамедлительно, самое позднее однако в течение срока в четырнадцать дней с момента появления дефекта специализированному магазину, который поставил изделие. Права на гарантию, предусмотренные законом, при этом сохраняются за Вами.

(3) Гарантийные претензии учитываются только тогда, когда предъявляется кассовый чек на изделие «Juwel-Aquarium».

Гарантийное заявление является переводом, решающей является немецкая версия.

Сохраняем за собой право на внесение технических изменений.

© JUWEL AQUARIUM

* JUWEL, Trigon, Vision, Rekord, Rio, Lido, Vio, Primo, Korall, MonoLux, DuoLux, MultiLux, KorallLux, Violux, NovoLux, PrimoLux, SeaSkim, AquaHeat, EasyFeed, High-Lite, Warm-Lite, Colour-Lite, Day-Lite, Juwel Twin-Lite, HiFlex, Juwel EccoFlow, Bioflow, Cirax, Nitrox, Phorax, Carbox, BioPad, BioCarb, BioPlus, OxyPlus, Silexo, Conexo.

JUWEL AQUARIUM AG & CO. KG
Karl-Göx-Straße 1 · 27356 Rotenburg/Wümme · GERMANY
Telefon +49(0)42 61/93 79-32
Telefax +49(0)42 61/93 79-856
Service-Mail service@juwel-aquarium.de

www.juwel-aquarium.com

