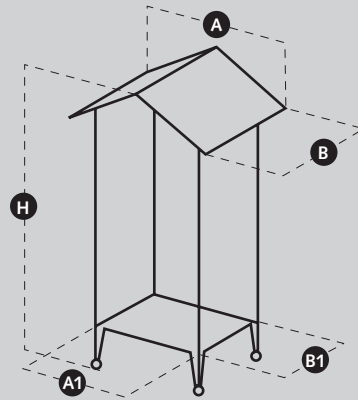




MONTAGGIO
 ASSEMBLING
 MONTAGE
 BAUANLEITUNG
 MONTAJE



A 845 x **B** 655 x **H** 1650 mm

A1 675 x **B1** 580 mm

Cod. 561605

1 **2** **3** **4** **5**

6 **7** **8** **10** **11**

9

12 x4 **13** x4 **14** **15**

A x16 **B** x4 **C** x2 **D**

Ø 4 x 70 mm Ø 3,5 x 35 mm Ø 3,5 x 25 mm Ø 4,2 x 16 mm

