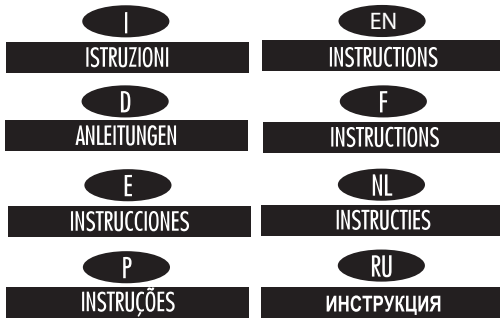


MULTI

9000e - 14000e - 16000e

Cod. 80N134/A



SICCE S.p.A. - Via V. Emanuele, 115
36050 Pozzoleone
Vicenza ITALY
www.sicce.com

I

"Sicce ringrazia per aver scelto uno dei suoi prodotti e raccomanda l'osservanza di alcune particolari precauzioni e norme di sicurezza. Sicce inoltre ricorda che per applicazioni Pond la pompa può funzionare solo se abbinata ad un prefiltro a spugna, disponibile nella gamma Sicce."

1 - NORME DI SICUREZZA

Controllare il voltaggio stampato sulla pompa ed accertarsi che corrisponda alla tensione di rete.

L'apparecchio deve essere alimentato attraverso un interruttore differenziale (salvavita), la cui corrente nominale sia inferiore o uguale a 30mA.

La pompa può funzionare in modalità "Wet&Dry" (sommersa o fuori dall'acqua).

La pompa non può funzionare a secco o con liquidi la cui temperatura superi i 35°C!

Prima di qualsiasi intervento sulla pompa, staccare sempre l'alimentazione. Il cavo di alimentazione di questa pompa non può essere sostituito; in caso di danneggiamento, l'apparecchio deve essere rottamato. Il prodotto è conforme alle attuali norme di sicurezza.

2 - INSTALLAZIONE

Posizionare la pompa prestando attenzione che il cavo sia in una zona in cui non possa venire danneggiato.

La pompa può essere fissata con dei dadi attraverso le apposite staffe situate nella parte inferiore della pompa stessa.

La pompa è dotata di filettatura sia in aspirazione che in mandata, da 1 1/2". Il filetto ha passo standard GAS (Europa) o NPT (USA) e consente di disporre di una vasta gamma di raccordi e accessori standard facilmente reperibili sul mercato.

3 - MANUTENZIONE POMPA

Mod. 9.000 - 14.000 - 16.000 (fig. 1)

- Staccare il cavo di alimentazione della pompa.
- Scollegare eventuali accessori collegati alla pompa (giochi d'acqua, filtri).
- Togliete le viti della precamera (I).
- Sfilare la precamera (H) dal corpo pompa (B) **evitando di eseguire movimenti oscillatori della precamera che possono provocare la rottura dell'alberino in ceramica.**
- Sfilare il rotore (E) dal corpo pompa.
- Controllate ad ogni operazione di pulizia lo stato della guarnizione "O-ring" (C). Eventuali lesioni alla guarnizione anche di piccola entità, possono compromettere le prestazioni della pompa, pertanto l'O-Ring deve essere sostituito.
- Risciacquare il tutto in acqua corrente, utilizzando uno spazzolino per rimuovere eventuali incrostazioni.
- Per rimontare la pompa eseguire le operazioni al contrario.

NB Le viti (I) devono essere serrate in modo da appoggiare semplicemente la precamera (H) al corpo pompa (B).

4 - ACCESSORI E RICAMBI

Vedere elenco e disegni a parte

Rotore - Alberino con cuscinetti - O-Ring - telecomando

5 - GARANZIA

Questo prodotto, escluso il rotore, è garantito per un periodo di 3 anni dalla data di acquisto, da difetti di materiale e lavorazione.

Il certificato di garanzia deve essere compilato in ogni sua parte dal rivenditore, e dovrà accompagnare l'apparecchio nel caso in cui venga restituito per la riparazione, assieme allo scontrino fiscale o equivalente.

La garanzia consiste nella sostituzione delle parti difettose.

In caso di uso improprio, manomissione o negligenza da parte dell'acquirente o utente, la garanzia è nulla e decade immediatamente.

La garanzia è inoltre nulla in caso di mancanza dello scontrino fiscale d'acquisto o equivalente. Le spese di spedizione e rinvio sono a carico dell'acquirente.

GB

"Sicce thanks you for having chosen one of its products and recommends the observance of all particular precautions and safety regulations.

In addition, Sicce reminds you that for Pond applications, the pump may function only if connected to a sponge pre-filter, available from the Sicce product range."

1 - SAFETY REGULATIONS

Check the voltage printed on the pump and ensure that it is the same as that of the power mains.

The appliance must be fed through a differential switch (life saver) with rated current lower than or equal to 30mA

The pump can work in "Wet&Dry" mode (submerged or out of the water). The pump cannot work without water or with liquids having a temperature higher than 35°C!

Before doing any work on the pump, always disconnect the power supply. The power cable of this pump cannot be replaced; if it is damaged, the appliance must be scrapped.

The product complies with the current safety regulations.

2 - INSTALLATION

Position the pump, taking care that the cable is in an area where it cannot be damaged.

The pump may be secured with nuts through the special brackets situated on the bottom of the pump itself.

The pump is threaded both on suction and delivery, with a 1 1/2" thread. The thread has a standard GAS pitch (Europe) or NPT (USA) and allows use of a vast range of standard couplings and accessories easily available on the market.

3 - PUMP MAINTENANCE

Mod. 9.000 - 14.000 - 16.000 (fig. 1)

- Detach the power cable from the pump.
- Disconnect any accessories connected to the pump (water plays, filters).
- Remove the screws from the pre-chamber (I).
- Slip the pre-chamber (H) out of the pump body (B) **avoiding making any swinging movements of the pre-chamber which could cause breakage of the ceramic shaft.**
- Slip the rotor (E) out of the pump body.
- At each cleaning operation check the state of the "O-ring" gasket (C). Any damage to the gasket, no matter how slight, may compromise the performance of the pump, so the O-Ring must be replaced.
- Rinse everything in running water, using a brush to remove any scale.
- To reassemble the pump, perform the same operations in inverse order.

NB The screws (I) must be tightened so that the pre-chamber (H) is simply resting on the pump body (B).

4 - ACCESSORIES AND SPARE PARTS

See separate list and drawings

Rotor - Shaft with bearings - O-Ring - remote controls

5 - GUARANTEE

This product, with the exception of the rotor, is guaranteed against defects in material and workmanship for a period of 3 years from the date of purchase.

The guarantee certificate must be filled in by the dealer and must accompany the appliance if it is returned for repair, along with the cash register receipt or similar document. The guarantee covers the replacement of the faulty parts.

In the event of improper use, tampering or negligence by the buyer or user, the guarantee is void and expires immediately.

The guarantee is also void in the absence of the cash register receipt or similar document. The expenses for sending and returning the equipment are to be borne by the buyer.

D

"Die Firma Sicce bedankt sich für die Wahl eines ihrer Produkte und mahnt zur Einhaltung einiger besonderer Vorsichtsmaßnahmen und Sicherheitsnormen.

Sicce erinnert ferner daran, dass die Pumpe bei Pond-Anwendungen nur in Kombination mit einem in der Sicce-Produktpalette enthaltenen Schwamm-Vorfilter arbeiten kann."

1 - SICHERHEITSNORMEN

Die auf der Pumpe aufgedruckte Spannung kontrollieren und sicherstellen, dass sie der Netzspannung entspricht.

Das Gerät muss über einen Fehlerstromschutzschalter (Magnetschutzschalter), dessen Nennstrom 30mA oder weniger beträgt, gespeist werden.

Die Pumpe kann im Betriebsmodus "Wet&Dry" (als Tauchpumpe oder außerhalb des Wassers) arbeiten.

Die Pumpe kann nicht im Trockenbetrieb oder mit Flüssigkeiten, deren Temperatur 35°C übersteigt, arbeiten!

Vor irgendwelchen Eingriffen an der Pumpe muss stets die Stromversorgung abgetrennt werden.

Das Speisekabel dieser Pumpe darf nicht ausgewechselt werden; bei Beschädigung muss das Gerät verschrottet werden.

Das Produkt entspricht den derzeit gültigen Sicherheitsnormen.

2 - INSTALLIERUNG

Positionieren Sie die Pumpe, wobei darauf geachtet werden muss, dass sich das Kabel in einem Bereich befindet, wo es nicht beschädigt werden kann.

Die Pumpe kann mit Muttern über die hierfür vorgesehenen, im unteren Teil der Pumpe selbst befindlichen Bügel befestigt werden.

Die Pumpe ist sowohl an der Ansaugung als auch am Auslass mit Gewinde 1 1/2" versehen. Das Gewinde weist eine Standard-Steigung GAS (Europa) oder NPT (USA) auf und bietet die Möglichkeit zur Anwendung einer umfangreichen Reihe von problemlos auf dem Markt erhältlichen Anschlussstücken und Zubehörteilen.

3 - WARTUNG DER PUMPE

Modell 9.000 - 14.000 - 16.000 (Abb. 1)

- Das Speisekabel der Pumpe abtrennen.
- Eventuell an die Pumpe angeschlossene Zubehörteile (Wasserspiele, Filter) abtrennen.
- Die Schrauben der Vorkammer (I) entfernen.
- Die Vorkammer (H) aus dem Pumpenkörper (B) ziehen, **wobei Schwingbewegungen der Vorkammer, die den Bruch der Keramikwelle bewirken könnten, vermieden werden müssen.**
- Den Rotor (E) aus dem Pumpenkörper ziehen.

- Bei jeder Reinigung den Zustand der Dichtung "O-Ring" (C) kontrollieren. Eventuelle Beschädigungen der Dichtung, auch geringfügiger Art, können die Leistungen der Pumpe beeinträchtigen; der O-Ring muss daher ausgewechselt werden.
- Alles unter fließendem Wasser abspülen, wobei ein Bürstchen verwendet wird, um eventuelle Verkrustungen zu entfernen.
- Zur Wiedermontage der Pumpe die Arbeitsvorgänge in umgekehrter Reihenfolge ausführen.

NB Die Schrauben (I) müssen so angezogen werden, dass die Vorkammer (H) ganz einfach am Pumpenkörper (B) aufliegt.

4 - ZUBEHÖR UND ERSATZTEILE

Siehe separate Liste und Zeichnungen

Rotor - Welle mit Lagern - O-Ring - Fernsteuerung

5 - GARANTIE

Auf dieses Produkt wird mit Ausnahme des Rotors eine Garantie von 3 Jahren ab dem Kaufdatum gewährt, die Material- und Bearbeitungsmängel deckt. Der Garantieschein muss in allen Teilen vom Händler ausgefüllt und dem Gerät gemeinsam mit dem Kassenzettel oder einem gleichwertigen Dokument beigelegt werden, falls es zur Reparatur zurückgesandt wird.

Die Garantie besteht im Austausch der schadhaften Teile.

Bei unsachgemäßem Gebrauch, Abänderung oder Nachlässigkeit seitens des Käufers oder Benutzers ist die Garantie ungültig und verfällt mit sofortiger Wirkung. Die Garantie ist ebenfalls ungültig, wenn der Kassenzettel oder ein gleichwertiges Dokument fehlen.

Die Kosten für den Versand und die Rücksendung gehen zu Lasten des Käufers.

F

Sicce vous remercie d'avoir choisi l'un de ses produits et vous recommande de respecter les précautions et consignes de sécurité fournies.

Sicce rappelle également que pour les applications Pond, la pompe ne peut fonctionner que si elle est associée à un préfiltre avec éponge, disponible dans la gamme Sicce.

1 - NORMES DE SÉCURITÉ

Contrôler le voltage estampillé sur la pompe et s'assurer qu'il correspond à la tension du secteur.

L'appareil doit être alimenté à travers un interrupteur différentiel avec un courant nominal inférieur ou égal à 30 mA.

La pompe peut fonctionner en mode "Wet&Dry" (immergée ou hors de l'eau).

La pompe ne peut pas fonctionner à sec ou avec des liquides dont la température dépasse 35 °C!

Avant toute intervention sur la pompe, couper toujours l'alimentation électrique. Le câble d'alimentation de cette pompe ne peut pas être remplacé; en cas de dommages, l'appareil doit être mis au rebut.

Le produit est conforme aux normes actuelles en matière de sécurité.

2 - INSTALLATION

Positionnez la pompe en veillant que le câble se trouve dans une zone où il ne risque pas d'être abimé.

La pompe peut être fixée avec des écrous à travers les étriers situés dans la partie inférieure de la pompe.

La pompe est filetée aussi bien sur l'aspiration que sur le refoulement avec orifice d'1 1/2". Le filet a un pas standard GAZ (Europe) ou NPT (USA) et permet de disposer d'une vaste gamme de raccords et d'accessoires standard qui se trouvent facilement dans le commerce.

3 - ENTRETIEN POMPE

Mod. 9.000 - 14.000 - 16.000 (fig. 1)

- Débrancher le câble de la pompe.
- Déconnecter les éventuels accessoires raccordés à la pompe (jeux d'eau, filtres).
- Enlever les vis de la préchambre (I).
- Retirer la préchambre (H) du corps de la pompe (B) **en évitant de faire osciller la préchambre, ce qui pourrait provoquer la rupture de l'arbre en céramique.**
- Extraire le rotor (E) du corps de la pompe.
- À chaque fois que l'on nettoie la pompe, contrôler l'état du joint torique (C). Les éventuelles lésions du joint, même de petite entité, peuvent compromettre les performances de la pompe, il faut donc le remplacer.
- Rincer le tout à l'eau courante en utilisant une petite brosse pour éliminer les éventuelles incrustations.
- Pour remonter la pompe, effectuer les opérations dans le sens contraire.

N.B. Les vis (I) doivent être serrées de manière à ce que la préchambre (H) soit simplement en appui contre le corps de la pompe (B).

4 - ACCESSOIRES ET PIÈCES DE RECHANGE

Voir liste et dessins à part

Rotor - Arbre avec roulements - Joint torique - Télécommande

5 - GARANTIE

Ce produit, à l'exclusion du rotor, est garanti pendant une période de trois ans à compter de la date de l'achat, contre les défauts de matériau et de fabrication. Le certificat de garantie doit être rempli intégralement par le revendeur et devra accompagner l'appareil en cas de restitution pour la réparation, avec le ticket de caisse ou document équivalent.

La garantie consiste dans le remplacement des parties défectueuses. En cas d'utilisation incorrecte, modification ou négligence de la part de l'acheteur ou de l'utilisateur, la garantie est nulle et perd effet immédiatement.

La garantie est nulle également en cas d'absence de ticket de caisse ou document équivalent prouvant l'achat.

Les frais d'expédition et de renvoi sont à la charge de l'acheteur.

E

"Sicce les agradece la elección de uno de sus productos y les recomienda el cumplimiento de algunas precauciones y normas de seguridad especiales.

Asimismo, Sicce les recuerda que para los empleos Pond la bomba funciona siempre que se utilice con un prefiltro de esponja, disponible en la gama Sicce."

1 - NORMAS DE SEGURIDAD

Controlar el voltaje grabado en la bomba y comprobar que corresponda con la tensión de red.

El aparato se alimentará mediante interruptor diferencial (salvavidas), con corriente nominal inferior o igual a 30mA.

La bomba puede funcionar en modalidad "Wet&Dry" (sumergida o fuera del agua).

¡La bomba no puede funcionar en seco o con líquidos con temperatura superior a 35°C!

Antes de intervenir en la bomba, hay que desconectar siempre la alimentación. No se puede sustituir el cable de alimentación de esta bomba, por lo que en caso de que se estropee, habrá que demoler el aparato.

El producto cumple las actuales normas de seguridad.

2 - INSTALACIÓN

Instalar la bomba teniendo cuidado de que el cable se halle en una zona donde no se pueda estropear.

La bomba se fija con tuercas en las abrazaderas correspondientes de la parte inferior de la bomba.

Tanto la aspiración como la impulsión de la bomba son roscadas, de 1 1/2". La rosca tiene un paso estándar GAS (Europa) o NPT (USA), lo que permite disponer de un vasto surtido de racores y accesorios estándar en comercios.

3 - MANTENIMIENTO DE LA BOMBA

Mod. 9.000 – 14.000 – 16.000 (fig. 1)

- Desenchufar el cable de alimentación de la bomba.
- Desconectar los accesorios conectados a la bomba (juegos de agua, filtros).
- Extraer los tornillos de la precámara (I).
- Sacar la precámara (H) del cuerpo de la bomba (B) **evitando movimientos oscilatorios a la precámara, pues se podría ocasionar la rotura del eje de cerámica.**
- Extraer el rotor (Y) del cuerpo de la bomba.
- En cada operación de limpieza controlar el estado de la junta tórica (C). Cualquier lesión de la junta, incluso pequeña, puede perjudicar las prestaciones de la bomba, por tanto habrá que sustituir la junta tórica.
- Aclarar todo con agua corriente y eliminar con un cepillo las incrustaciones, de haberlas.
- Para volver a montar la bomba efectuar las mismas operaciones pero en secuencia inversa.

NB Los tornillos (I) se apretarán de forma que quede la precámara (H) simplemente apoyada en el cuerpo de la bomba (B).

4 - ACCESORIOS Y RECAMBIOS

Véase el listado y los dibujos aparte

Rotor - Eje con cojinetes - Junta tórica - telemando

5 - GARANTÍA

Este producto, a excepción del rotor, está garantizado por un periodo de 3 años a partir de la fecha de compra contra defectos del material y de elaboración. El certificado de garantía estará cumplimentado debidamente por el vendedor y deberá acompañar al aparato en el caso de restitución para su reparación, junto al ticket de compra o equivalente.

La garantía consiste en la sustitución de las partes defectuosas.

El uso impropio, manipulación indebida o negligencia por parte del comprador o del usuario invalidará la garantía inmediatamente.

La garantía no tendrá tampoco valor en los casos en que el ticket de compra no acompañe al producto.

Los gastos de envío y restitución serán a cargo del comprador.

NL

"Sicce bedankt u voor de keuze van één van zijn producten met de aanbeveling enkele speciale voorzorgsmaatregelen en veiligheidsregels in acht te nemen. Sicce herinnert u er tevens aan dat bij de Pond toepassingen de pomp uitsluitend kan functioneren als deze gecombineerd wordt met een voorfilter met spons, dat in het Sicce assortiment voorhanden is."

1 - VEILIGHEIDSVOORSCHRIFTEN

Controleer het op de pomp aangegeven voltage en verzeker u ervan dat deze waarde overeenkomt met de netspanning.

Het apparaat moet worden gevoed via een aardlekschakelaar (beveiligingsschakelaar) met een nominale stroom minder dan of gelijk aan 30mA.

De pomp kan in "Wet&Dry" modus functioneren (ondergedompeld of buiten het water).

De pomp kan niet zonder vloeistof werken, en evenmin met vloeistoffen die een temperatuur van meer dan 35°C hebben!

Alvorens werkzaamheden aan de pomp te verrichten, altijd eerst de stroomtoevoer uitschakelen.

De voedingskabel van deze pomp kan niet vervangen worden; in geval van beschadiging van de kabel moet het hele apparaat worden afgedankt.

Dit product voldoet aan de huidige veiligheidsvoorschriften.

2 - INSTALLATIE

Zet de pomp op zijn plaats en let er hierbij op dat de kabel zich in een zone bevindt waar hij niet beschadigd kan worden.

De pomp kan worden met behulp van moeren worden vastgezet met de hiervoor bestemde beugels op de onderkant van de pomp.

De pomp is uitgerust met schroefdraad van 11/2" op de zuigleiding en op de persleiding. De schroefdraad heeft een standaard GAS (Europa) of NPT (USA) spoed en maakt aansluiting op een grote verscheidenheid aan gemakkelijk in de handel verkrijgbare verbindingstukken en accessoires mogelijk.

3 - ONDERHOUD VAN DE POMP

Mod. 9.000 – 14.000 – 16.000 (afb. 1)

- Koppel de voedingskabel van de pomp los.
- Koppel eventuele met de pomp verbonden accessoires (waterspelen, filters) los.
- Verwijder de schroeven van de voorkamer (I).
- Haal de voorkamer (H) uit het pomphuis (B) **en voorkom hierbij draaiende bewegingen van de voorkamer, hierdoor zou het asje van keramiek namelijk stuk kunnen gaan.**
- Haal de rotor (E) uit het pomphuis.
- Controleer wanneer u reinigingswerkzaamheden verricht altijd de toestand van de "o-ring" (C). Eventuele beschadigingen aan de afdichting, ook als die van lichte aard zijn, kunnen de pompprestaties benadelen, en daarom moet de o-ring in geval van beschadigingen altijd worden vervangen.
- Spoel alle delen schoon onder stromend water en gebruik een borsteltje om eventuele aanslag te verwijderen.
- Om de pomp weer te monteren, bovenstaande handelingen in omgekeerde volgorde uit voeren.

NB. De schroeven (I) moeten zodanig worden aangehaald dat de voorkamer (H) eenvoudigweg op het pomphuis (B) rust.

4 - ACCESSOIRES EN VERVANGINGSONDERDELEN

Zie de aparte lijst en tekeningen

Rotor – Asje met lagers – O- ring – afstandsbediening

5 - GARANTIE

Dit product, met uitzondering van de rotor, is gedurende 3 jaar vanaf de aankoopdatum gegarandeerd tegen materiaal- en fabricagefouten.

Het garantiecertificaat moet door de winkelier volledig worden ingevuld en moet worden bijgesloten indien het apparaat wordt geretourneerd voor een reparatie, samen met de kassabon of equivalent document.

De garantie bestaat uit de vervanging van de defecte onderdelen.

In geval van oneigenlijk gebruik, eigenmachtige interventies of nalatigheid door de koper of door de gebruiker komt de garantie onmiddellijk te vervallen.

De garantie is eveneens ongeldig indien de aankoopkassabon of equivalent document ontbreken.

De kosten voor het verzenden en terugsturen komen voor rekening van de koper.

P

"A Sicce agradece por ter escolhido um dos seus produtos e recomenda o cumprimento de algumas especiais precauções e normas de segurança.

A Sicce também lembra que para aplicações Pond a bomba só pode funcionar se associada a um pré-filtro de esponja, disponível na gama Sicce."

1 - NORMAS DE SEGURANÇA

Controlar a voltagem impressa na bomba e verificar que corresponda à tensão da rede. O aparelho deve ser alimentado através de um interruptor diferencial (disjuntor geral), cuja corrente nominal seja inferior ou igual a 30mA.

A bomba pode funcionar na modalidade "Wet&Dry" (mergulhada ou fora da água).

A bomba não pode funcionar sem água ou com líquidos cuja temperatura exceda 35°C!

Antes de qualquer intervenção na bomba, desligar sempre a alimentação. O cabo de alimentação desta bomba não pode ser substituído; em caso de danificação, o aparelho deve ser eliminado.

O produto está conforme com as normas de segurança actuais.

2 - INSTALAÇÃO

Posicionar a bomba prestando atenção para que o cabo fique numa zona em que não possa ser danificado.

A bomba pode ser fixada com porcas através dos estribos especiais situados na parte inferior da própria bomba.

A bomba está provida de rosca, quer na aspiração, quer na compressão, de 11/2". A rosca tem passo standard GAS (Europa) ou NPT (USA) e permite dispor de uma ampla gama de uniões e acessórios standard que se encontram facilmente à venda.

3 - MANUTENÇÃO DA BOMBA

Mod. 9.000 – 14.000 – 16.000 (fig. 1)

- Desligar o cabo de alimentação da bomba.
- Desligar eventuais acessórios ligados à bomba (jogos de água, filtros).
- Retirar os parafusos da pré-câmara (I).
- Extrair a pré-câmara (H) do corpo da bomba (B) **evitando efectuar movimentos oscilatórios da pré-câmara que podem provocar a ruptura do veio em cerâmica.**
- Remover o rotor (E) do corpo da bomba.
- A cada operação de limpeza, controlar o estado da guarnição "O-ring" (C). Eventuais lesões na guarnição, até mínimas, podem comprometer os rendimentos da bomba, portanto o ORing deve ser substituído.
- Enxaguar tudo em água corrente, utilizando uma pequena escova para eliminar eventuais incrustações.
- Para remontar a bomba, efectuar as operações pela ordem contrária.

NB Os parafusos (I) devem ser apertados de modo a apoiar simplesmente a pré-câmara (H) no corpo da bomba (B).

4 - ACESSÓRIOS E PEÇAS DE REPOSIÇÃO

Ver a lista e os desenhos separados

Rotor - Veio com rolamentos - O-Ring - telecomando

5 - GARANTIA

Este produto, com excepção do rotor, tem garantia por um período de 3 anos a partir da data de compra, contra defeitos de material e de fabrico.

O certificado de garantia deve ser preenchido em todas as suas partes pelo revendedor, e deverá acompanhar o aparelho caso este seja devolvido para reparação, junto com o talão de compra ou equivalente.

A garantia consiste na substituição das partes defeituosas.

Em caso de uso impróprio, manipulação ou negligência por parte do comprador ou do utilizador, a garantia não é válida e é anulada imediatamente.

A garantia também é anulada se faltar o talão da compra ou equivalente.

As despesas de expedição e devolução ficam por conta do comprador.

RU

Фирма Sicce благодарит Вас за выбор одного из наших изделий и рекомендует соблюдать некоторые специальные инструкции и правила безопасности. Фирма Sicce также напоминает, что для назначения Pond насос должен быть оснащен губковым предварительным фильтром, который Вы найдете в ассортименте изделий Sicce.

1- ПРАВИЛА БЕЗОПАСНОСТИ

Проверьте значение напряжение, проштампованное на насосе, и убедитесь, что оно соответствует напряжению в сети электропитания. На линии электропитания изделия установлен дифференциальный выключатель (разъединитель), номинальный ток которого должен быть меньше или равным 30 mA.

Насос может работать в режиме Wet&Dry (погружной или на суше). Насос не может работать всухую или с жидкостями, температура которых превышает 35°C!

Перед началом осуществления каких-либо операций по обслуживанию насоса всегда отсоединяйте его от сети электропитания.

Провод электропитания этого насоса не может быть заменен. В случае повреждения провода весь насос должен быть сдан в утиль. Изделие соответствует действующим нормативам по безопасности.

2 - МОНТАЖ

Установите насос, обращая внимание, чтобы провод располагался в безопасном месте, где он не может быть поврежден.

Насос может быть закреплен гайками на специальных скобах, расположенных в основании насоса.

Насос имеет резьбовые отверстия на всасывании и на подаче размером 1 SXquote .

Резьба имеет стандартный шаг GAS (Европа) или NPT (США) и позволяет использовать широкий ассортимент стандартных патрубков и вспомогательных деталей, которые легко можно найти на рынке.

3 - ТЕХНИЧЕСКОЕ ОБСЛУЖИВАНИЕ НАСОСА

Mod. 9.000 P 14.000 P 16.000 (рис. 1)

- Отсоедините провод электропитания насоса.
 - Отсоедините возможные вспомогательные детали, подсоединенные к насосу (фонтаны, фильтры).
 - Снимите винты с предварительной камеры (I).
 - Снимите предварительную камеру (H) с корпуса насоса (B), **избегая качающих движений предварительной камеры, которые могут повредить керамический валик.**
 - Снимите ротор (E) с корпуса насоса.
 - При каждом техобслуживании проверяйте состояние уплотнительной манжеты (C). Даже незначительные повреждения уплотнения могут скомпрометировать исправную работу насоса, поэтому необходимо заменить уплотнительную манжету.
 - Ополосните все комплектующие под проточной водой, удаляя возможные налеты при помощи щетки.
 - Для сборки насоса выполните вышеописанные операции в обратном порядке.
- ПРИМЕЧАНИЕ: Винты (I) должны быть закручены так, чтобы предварительная камера (H) просто касалась корпуса насоса (B).**

4 - ВСПОМОГАТЕЛЬНЫЕ ДЕТАЛИ И ЗАПЧАСТИ

Смотрите прилагающиеся чертежи

Ротор (E) P Валик с подшипниками (D+F) P Уплотнительная манжета (C)

5 - ГАРАНТИЯ

Данное изделие, за исключением ротора, имеет гарантию на 3 года с даты его приобретения, покрывающую дефекты материалов или сборки. Гарантийный сертификат должен быть полностью заполнен в магазине и сопровождать изделие в случае его сдачи в ремонт вместе с магазинным чеком или подобным документом.

Гарантия заключается в замене бракованных деталей.

В случае неправильной эксплуатации, вмешательства или небрежного обращения со стороны пользователя или покупателя гарантия сразу же аннулируется и теряет силу.

Гарантия также недействительна без магазинного чека или подобного документа.

Расходы по отправке и возврату изделия для ремонта берет на себя покупатель.

MULTI

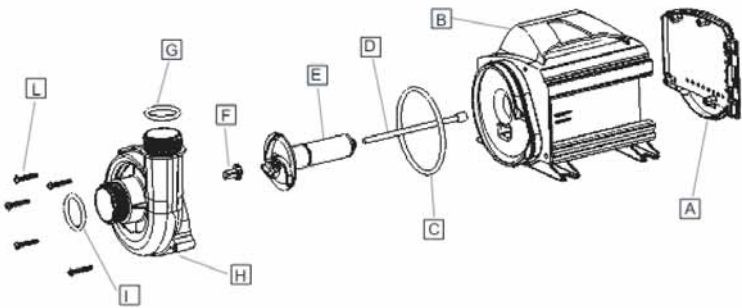
9000e - 14000e -16000e

GARANZIA - WARRANTY
GARANTIE - GARANTIE
GARANTIA - GARANTIED
GARANTIA - ГАРАНТИЯ

TIMBRO E FIRMA DEL RIVENDITORE
SEAL AND SIGNATURE OF RESALE DEALER
STEMPEL UND UNTERSCHRIFT DES VERKÄUFERS
STEMPEL EN HANDTEKENING VAN DE DEALER
CACHET ET SIGNATURE DU REVENDEUR
SELLO Y FIRMA DEL REVENDEDOR
CARIMBO E ASSINATURA DO REVENDEDOR
ПОДПИСЬ И ПЕЧАТЬ ПРОДАВЦА

DATE OF PURCHASE
VERKAUFSDATUM
DATUM VAN AANKOOP
DATE DE VENTE
FECHA DE VENTA
DATA DE VENDA
DATA DI VENDITA
ДАТА ПРОДАЖИ

Fig. 1



	Multi 9000	Multi 14000	Multi 16000
E	SGR0038 (230/50V)	SGR0040 (230/50V)	SGR0041 (230/50V)
E	SGR0039 (120/60V)	SGR0040 (120/60V)	SGR0041 (120/60V)
H	SKT0072	SKT0073	SKT0074
H	SKT0075	SKT0076	SKT0077
D	SKT0078	SKT0078	SKT0078
C	SVE0009	SVE0009	SVE0009
G-L	SVE0010	SVE0010	SVE0010
HOSE CONNECTOR ADAPTATEUR VERBINDUNG ADATTTORE	STR0014	STR0014	STR0014